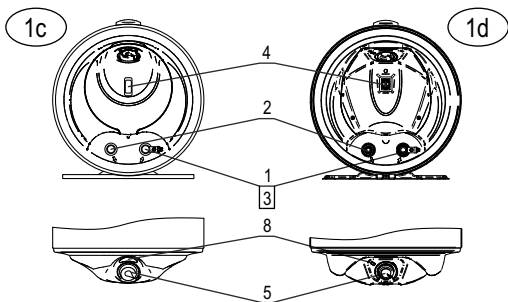
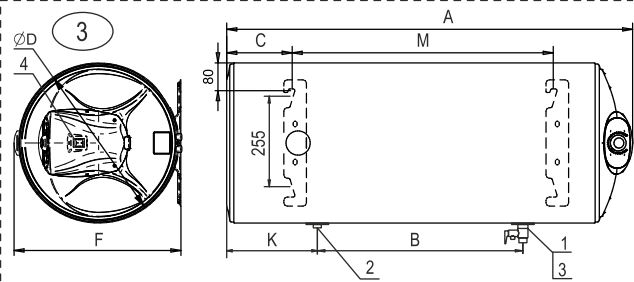
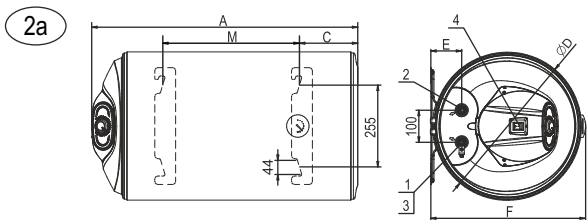
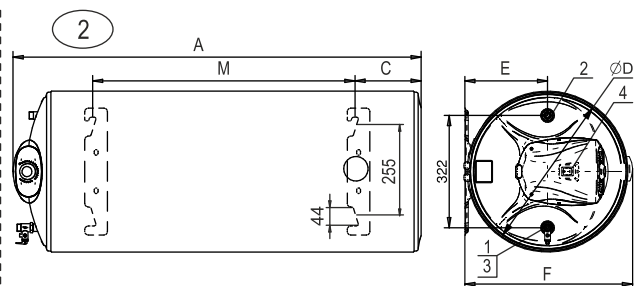
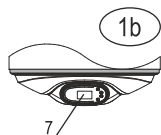
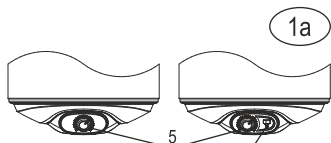
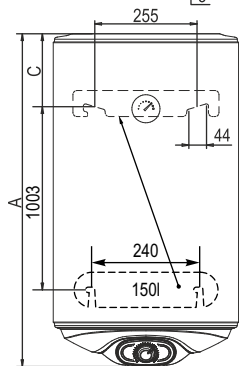
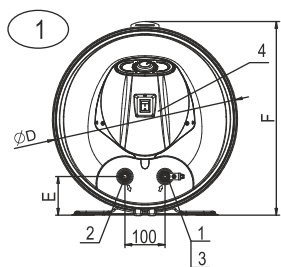


HÁZTARTÁSI / FALI ELEKTROMOS VÍZMELEGÍTŐK és
HASZNÁLATI MELEG VÍZ TARTÁLYOK 30-150

TELEPÍTÉSI, HASZNÁLATI ÉS KARBANTARTÁSI UTASÍTÁSOK





- 1 Hideg víz bemenet
- 2 Meleg víz kimenet
- 3 Kombinált szelep
- 4 Főkapcsoló
- 5 Hőmérséklet-szabályozó
- 6 Anód teszter
- 7 Elektronikus vezérő
- 8 Jelzőlámpa

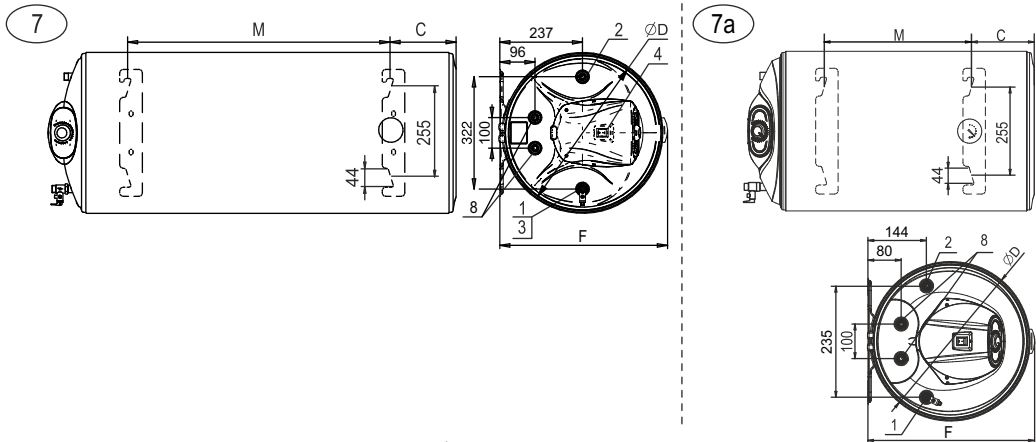
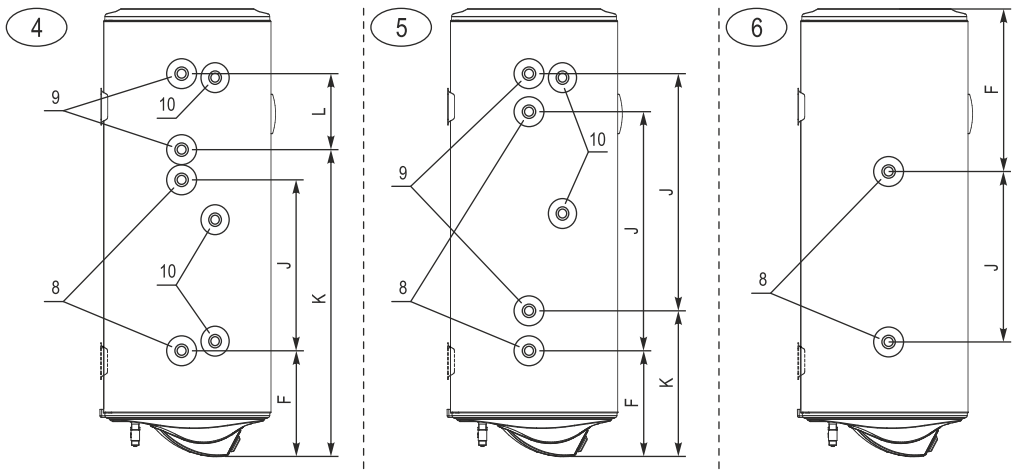
№ 1 Tábla

Modell	WV03039 / 72269WN	WV05039 / 72267WN / SV05044	(SV06044)	WV08039 / 72268WN	WV08046 (WU08046) / 72265W (SV08044)	WV10046 (WU10046) / 72270W (SV10044)	WV12046 (WU12046) / 72266W (SV12044)	WV15046 / (SV15044)
Térfogatcsoport	30	50	60	80	80	100	120	150
sz. ábra	1 (1; 1a; 1b) / 1c / (1d)							
Méreték	A 560 / 568	760 / 768 / 595	720	1125 / 1133	835 / 825	1005 / 1000	1170 / 1165	1420 / 1415
	C	155 / 155 / 175	175	155	185 / 175	185 / 175	185 / 175	185 / 175
	D	387 / 387 / 435	435	387	462 / 435	462 / 435	462 / 435	462 / 435
	E	80 / 80 / 85	85	80	96 / 85	96 / 85	96 / 85	96 / 85
	F	410 / 410 / 457	457	410	484 / 457	484 / 457	484 / 457	484 / 457

№ 1a Tábla

Modell	WH05039L	WH08039L	WH08046L / WH08046BR / WU08046	WH10046L / WH10046BR / WU10046	WH12046L / WH12046BR / WU12046
Térfogatcsoport	50	80	80	100	120
sz. ábra	2a				
	2 / 3 / 2				
Méreték	A 760	1125	835	1005	1170
	C 155	155	185	185	185
	D 387	387	462	462	462
	E 80	80	237	237	237
	F 410	410	484	484	484
	M 405	770	415	587	753
	B -	223	250	250	250
	K -	617	262	434	600

A táblázatokban szereplő értékek hozzávetőlegesek.



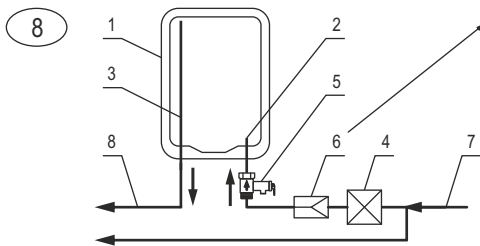
- 1 Hideg víz bemenet
- 2 Meleg víz kimenet
- 8 Hőcserélő 01
- 9 Hőcserélő 02
- 10 Csatlakozás hőmérséklet érzékelőhöz

№ 2 Tábla

Modell	Térfogatscsoport						Térfogatscsoport							
	80	100	120	150	80	100	120	150	80	100	120	150		
A szerpentinnek területe [m ²]	S	0.49	0.65	0.89	0.49	0.65	0.89	0.36	0.53	0.53	0.53	0.53		
	S2	-	-	-	0.22	0.3	0.3	0.36	0.53	0.53	0.53	-		
	S	0.6	0.87	1.08	0.6	0.87	1.08	0.56	0.66	0.66	-	-		
	S2	-	-	-	-	0.34	0.34	0.56	0.66	0.66	-	-		
Méretek [mm]	F	250	250	250	250	250	250	250	250	250	250	250		
	J	440	440	440	440	440	440	430	640	640	640	640		
	K	-	-	-	-	770	780	999	365	355	355	-		
	L	-	-	-	-	200	200	200	-	-	-	-		
Modell	WV08039SL	WV10046SL	WV12046SL	WV15046SL	WV08039S2L	WV12046S2L	WV15046S2L	WV10046S21L	WV12046S21L	WV15046S21L	WV08039TLG	WV10046TLG	WV12046TLG	WV15046TLG
	80	100	120	150	80	120	150	100	120	150	80	100	120	150
sz. ábra														
4														
5														
6														

№ 2a Tábla

Modell	WH08039LSL	WH08046LSL	WH10046LSL	WH12046LSL
Térfogatscsoport	80	80	100	120
sz. ábra	7a	7	7	7
A szerpentin területe [m ²]	0.36	0.35	0.35	0.59
Méretek [mm]	D	387	462	462
	M	770	415	587
	C	155	185	185
	F	410	484	484



0,5 MPa feletti víznyomásnál a vízellátó rendszerben

- 1 Vízmelegítő
- 2 Vízbemenet
- 3 Kimenő víz
- 4 Elzárószelep
- 5 Kombinált szelep
- 6 Szűkítő szelep
- 7 Hideg víz
- 8 Meleg víz

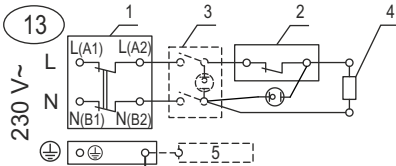
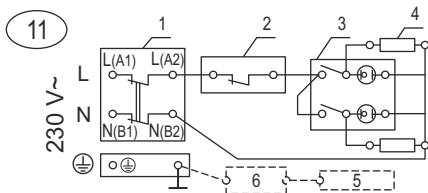
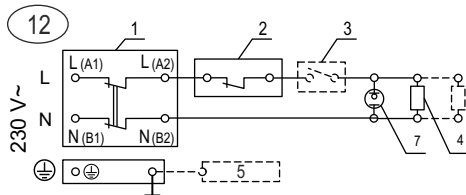
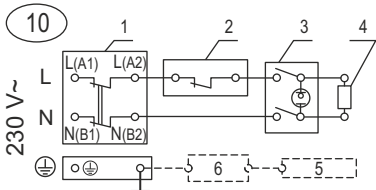
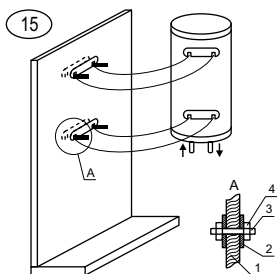


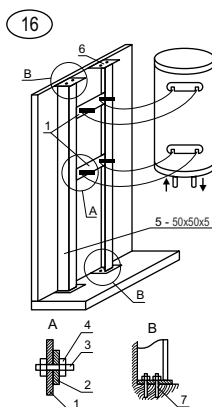
Fig.	Models
10	WVxxxx(A)
11	WVxxxxD(A)
12	722xxW(N)(D)(G); SVxxxxDG
13	SVxxxx; SVxxxxG
14	SVxxxxD

- 1 Hőkapcsoló
- 2 Hőmérséklet szabályozó
- 3 Kulcs
- 4 Fűtő
- 5 Anód
- 6 Anód teszter
- 7 Jelzőlámpa

(---) – Opció



- 1 Fal
- 2 Lemez
- 3 Menetszár
- 4 Anya



- 1 Lemez 4x60x360
- 2 Lemez a készülékhez
- 3 Csavar (menetszár) M10
- 4 Anya
- 5 Oszlop (szögacél)
- 6 Lemez 4x100x100
- 7 Betonübel

Megjegyzések:

- Az 1., 5. és 6. pozíciók hegesztve vannak.
- A helyiség padlója és mennyezete vasbeton.



Kedves vásárlóink! Köszönjük, hogy az ELDOMINVEST Kft. - Bulgária készülékét választották! Hosszú éveig hűséges segítője lesz az Ön háztartásában, mert gyártása során kiváló minőségű anyagokat és innovatív technológiákat ötvöztünk. A megbízható és problémamentes működés érdekében kérjük, figyelmesen olvassa el a szerelési és kezelési útmutatót.

FIGYELEM! A vízmelegítő felszerelése és használata előtt figyelmesen olvassa el ezt a kézikönyvet!

BIZTONSÁG, ALAPVETŐ KÖVETELMÉNYEK

Az útmutató célja, hogy megismertesse Önt a vízmelegítővel, a rendeltetésszerű és biztonságos használatának szabályaival és karbantartásához szükséges minimális tevékenységekkel. Ezenkívül ezt a füzetet át kell adnia olyan szakképzett személyeknek, akik felszerelik és esetlegesen javítják a készüléket meghibásodás esetén

A vízmelegítő beszerelése és működőképességének ellenőrzése nem képezi az eladó és/vagy a gyártó garanciális kötelezettségét.

Őrizze meg ezt a füzetet megfelelő helyen későbbi használatra. Az ebben leírt szabályok betartása része a készülék biztonságos használatára vonatkozó intézkedéseknek, és a garanciális feltételek egyike.

FIGYELEM! A vízmelegítő felszerelését és a vízvezeték rendszerhez való csatlakoztatását csak szakképzett személy végezheti a jelen füzetben található utasításoknak és az érvényes helyi előírásoknak megfelelően. A gyártó által biztosított vagy általa javasolt biztonsági és egyéb alkatrészek beépítése **KÖTELEZŐ!**

FIGYELEM! A vízmelegítő elektromos hálózatra történő csatlakoztatását csak szakképzett személy végezheti, a jelen füzetben található utasítások szerint. A készüléket megfelelően csatlakoztatni kell mind az áramvezető vezetékekhez, mind a védőáramkörhöz! Ne csatlakoztassa a készüléket az elektromos hálózathoz, mielőtt a víztartályt vízzel feltölti! Ezen követelmények figyelmen kívül hagyása veszélyessé teszi a készüléket, olyankor a használata tilos!

FIGYELEM! A beépített hőcserélős vízmelegítő csatlakoztatását a hőellátó rendszerhez (napelemes és/vagy egyéb, vizet vagy vizes oldatot hőhordozóként használó vízmelegítő rendszerekhez) szakképzett és hozzáértő személyek végzik az átaluk elkészített projektnek megfelelően. Az ilyen vízmelegítő használatának módja a víztartályban lévő víz alternatív hőhordozóról történő melegítésekör, valamint a biztonsági intézkedések betartása a kiegészítő használati, karbantartási és használati útmutatóban leírt szabályok és követelmények betartásával történik. Karbantartás: Ezt a kiegészítő instrukciót a vízmelegítő alternatív hőforrásokkal történő összekapcsolására vonatkozó tervezési és szerelési tevékenységet végző cég adja.

FIGYELEM! A készülék használata során fennáll a forrázás veszélye!

FIGYELEM! Ne érintse meg a készüléket és annak kezelőszerveit nedves kézzel, vagy ha mezítláb vagy vizes helyen áll!

FIGYELEM! Ezt a készüléket 3 éven felüli gyermekek és korlátozott fizikai, érzékszervi vagy szellemi képességekkel rendelkező, vagy nem megfelelő tapasztalattal és tudással rendelkező személyek használhatják, ha figyelik őket, vagy ha a készülék biztonságos használatára kioktatták őket, és megértik a veszélyeket. Gyermekek nem játszhatnak a készülékkel. Gyermekeknek tilos a készüléket tisztítani vagy szervizelni. 3-8 éves gyermekek csak a vízmelegítőhöz csatlakoztatott csapot (a keverőcsapon) használhatják.

KÖRNYEZETVÉDELEM

Ez a készülék az elektronikus és elektronikus berendezések hulladékaíró szó (WEEE) irányelvnek megfelelően van megjelölve. Ha megbizonyosodik arról, hogy a készüléket használat után megfelelően ártalmatlanítja, segít megelőzni a környezetre és az emberi egészségre gyakorolt lehetséges negatív következményeket.



A készüléken vagy a készülékhöz csatolt dokumentumokon lévő szimbólum azt jelzi, hogy a készüléket nem szabad háztartási hulladékként kezelni. Ehelyett az elektronikus és elektronikus berendezések újra hasznosítására szolgáló külön gyűjtőhelyen kell leadni. Az ártalmatlanításkor tartsa be a helyi hulladékkezelési előírásokat. A készülék kezelésével, visszaállításával és újra hasznosításával kapcsolatos részletekért információért forduljon a helyi polgármesteri hivatalhoz, a háztartási hulladékkezelő szolgáltatóhoz vagy ahhoz az üzemhez, ahol a készüléket vásárolta.

MŰSZAKI LEÍRÁS

A vízmelegítőt háztartási körülmények között, háztartásban való használatra tervezték, és melegvizet biztosíthat a közös vízellátó hálózaton keresztül egyidejűleg több fogyasztó számára - konyha, fürdőszoba stb.

A melegítésre használt viznek kell felelnie a használati vízre vonatkozó normatív dokumentumokban leírtaknak és különösen: kloridtartalmának 250 mg/l alatt kell lennie; elektromos vezetőképességének 100 µS/cm felett kell lennie, pH-jának pedig 6,5-8 tartományban kell lennie a zománcozott víztartályal rendelkező készülékeknek; elektromos vezetőképességének 200 µS/cm alatt kell lennie króm-nikkel acél víztartályal rendelkező vízmelegítő esetében.

A vízvezetékrendszer vízmennyiségének 0,1 MPa-nál nagyobbak és 0,5 MPa-nál kisebbnek kell lennie. Abban az esetben, ha a vízmennyiség nagyobb, mint 0,5 MPa - lásd a vízellátó hálózathoz való csatlakozásra vonatkozó szakaszban leírt ajánlásokat (9. oldal).

A vízmelegítő módosításait gyártják (azokban a régiókban, ahol a helyi előírások ezt megkövetelik), amelyeket úgy terveztek, hogy legfeljebb 1 MPa vízmennyiségen működjenek.

A készülékek víztartályai kiváló minőségű zománcozottal védettek a korrózió ellen, vagy erősven ötvözött króm-nikkel (korrózióálló) acélból készülnek. A zománcozott víztartályok beépített speciális ötvözetből készített anódokkal rendelkeznek, amelyek tovább védik őket.

A készülékek külső burkolata acél-epoxi-polimer bevonnattal, hőszigetelésük habosított freonmentes poliuretán.

A főbb modellek és módosítások sematikus képe a 1-7. sz. ábrán látható, és azok műszaki adatai - az 1., 1a., 2. és 2a. táblázatban. Az összes ábra és táblázat a fűzet elején található.

A vízmelegítő modellek és azok módosításait a következő betűk és számok jelzik:

- Az első két betű és a következő öt számjegy a készülék alapmodelljét jelzi.
- "W" / "S" - az eszközöket a helyiség falára történő felszerelésre tervezték.
- "V" - a vízmelegítő csak függőleges helyzetben szerelhető fel.
- "H" - a vízmelegítő csak vízszintes helyzetben szerelhető fel.
- "U" - vízmelegítő univerzális beépítéshez, függőleges vagy vízszintes helyzetben.
- xxx - az első három számjegy a „V”, „H” vagy „U” betű után, a vízmelegítő kapacitásának kódja.
- yy - a következő két számjegy, a készülék átmérőjének kódja.
- "A" - a zománcozott víztartályal rendelkező vízmelegítőben beépített anód tesztter található - a korrózióvédelem és az anódokpas működésének jelzője, 1a. sz. ábra, 6. pozíció.
- "I" - a készülék víztartálya króm-nikkel ötvözött acélból készült.
- "S", "S2", "S21" és "T" - egy vagy két hőcserélő van beépítve a víztartályba alternatív hőforrásból (helyi vízmelegítés, napkollektor vagy hasonló) származó víz felmelegítésére - a 4. ábra az "S" és "S2" / az 5. ábra az "S21" / a 6. ábra a "T" típus ábrázolása.

A vízszintes beépítésre tervezett hőcserélős vízmelegítő a 7. ábrán látható.

- "L" - a hőcserélő és/vagy egyes függőleges és vízszintes vízmelegítő hideg- és melegvízcsovei a falra szerelhető készülék bal oldalán található.
- "R" - a hőcserélő és/vagy egyes függőleges és vízszintes

vízmelegítő hideg- és melegvízcsovei a falra szerelhető készülék jobb oldalán található.

- "B" - a vízszintes vízmelegítő hideg- és melegvízcsoveinek kivezetései a falra szerelhető készülék alján található.
- "D", "C" - a vízmelegítőben legfeljebb 2 db elektronos fűtőelem van beépítve, amelyek speciális csövekben helyezkednek el a víztartály karimán. Ez javítja a készülék biztonságát és növeli a korrózióállóságot. "D" - cső alakú fém fűtőelem, 1,6 kW-ig legfeljebb 50 l irtartalmú készülékekhez (30-as és 50-es térfogatcsoport), 2 kW-ig 100 l irtartalmú készülékekhez (80-as és 100-as térfogatcsoportok) és 2,2 kW-ig a többiekhez. "C" - kerámia fűtőelem, 1,5 kW az 50-es térfogatcsoportba tartozó készülékekhez és 2,2 kW-ig a többiekhez.
- "E" - a vízmelegítő rendelkezik egy elektronikus egységgel a fűtőelem vezérléséhez vagy hőcserélős készülékeknek a hőhordozó áramlását szabályozáshoz, 1b. sz. ábra. Ezekhez az eszközökhöz további utasítás tartozik, amely leírja az elektronikus egység használatát.
- "EW" - A vízmelegítő elektronikus egysége WiFi moduldal rendelkezik. Ezekhez az eszközökhöz jár egy további utasítás, amely leírja a WiFi modul és az internetes My Eldom távvezérlési és felügyelési rendszer csatlakoztatását.
- "G" - A vízmelegítőnek nincs kulcsa. Az üzemmondó indítása és leállítása a készülék tápellátásának leválasztására szolgáló kiegészítő eszköz segítségével történik. A fűtőtést működését egy jelzőlámpa indítja.
- A 722xxW / SVxxxx típusszámú készülékeknek az alsó burkolat és a vezérlőelem kialakítása megváltozott, 1.+1c. sz. ábra / 1.+1d. sz. ábra.

A hideg- és melegvíz-vezetéknek színes mutatók jelzik, kék, illetve piros. A vízmelegítő elektromos teljesítménye (a "D" és "C" betűsök kivételével) 1,5 kW a 30-as csoportba tartozó készülékeknek / 2 kW-ig az 50-es csoportba tartozó készülékeknek / 3 kW-ig a többinél.

A megvásárolt vízmelegítő pontos és teljes típuszáma, a meghirdetett üzemi paraméterek és a gyártási szám a testére erősített táblán található.

Vízmelegítő függőleges beépítéshez. Ezeknek a modelleknek a vízmelegítő csak függőleges helyzetben, a hideg- és melegvízcsovekkel lefelé szerelők fel. 1. ábra, 4-6. ábra.

Vízmelegítő vízszintes beépítéshez. Ezen modellek vízmelegítőit csak vízszintes helyzetben, a típusszámuknak megfelelő séma szerint, 2. ábra, 3. ábra, 7. ábra.

Vízmelegítő univerzális telepítéshez. Ezen modellek vízmelegítőit függőleges (1. ábra) vagy vízszintes (2. ábra) beépítésre tervezték.

FIGYELEM! Ha az univerzális vízmelegítő vízszintes helyzetben szerelők fel, akkor KÖTELEZŐ, hogy a meleg- és hidegvízcsövek és annak elektromos része a bal oldalon legyen, lásd a 2. sz. ábrát. Ennek a kötelezettségnek a be nem tartása a készüléket veszélyessé teszi, és a gyártó és/vagy a kereskedő nem vállal felelősséget az esetleges károkért!

Vízmelegítő hőcserélővel. Ezen modellek vízmelegítői a beépített hőcserélőknek köszönhetően csökkentett villamosenergia-felhasználást biztosítanak. A hőcserélő/hőcserélők kimeneteinek elvi elrendezése és szerelési távolságai a 4., 5., 6., 7. ábrán és 2. és 2a. táblázatban látható. A beépített hőcserélő használatával a víztartályban lévő víz nagy része felmelegíthető kiegészítő, az elektromos áramnak alternatív hőforrással - helyi vagy központi hőellátással, napkollektorokkal és hasonlókkal. A hőcserélő hatásfokának növelése érdekében kivánatos, hogy a hőhordozót keringtető szivattyú hajtja. Hőhordozóként olyan víz használható, amelynek összetétele és mutatói a vízjogi szabályozáshoz kapcsolódóan megengedett normákon belül vannak, vagy speciálisan kialakított vizes oldat, amely nem agresszív a hőcserélő anyagára. A hőhordozónak 85 °C-nál nem magasabb hőmérsékletűnek kell lennie, és olyan hőmérséklet-beállítású vezérlőkészüléket kell vezérelni, amely nem teszi lehetővé az elektromos fűtőelem hőkapcsolójának működését a készülék normál működése során. A hűtőfolyadék nyomása a hőcserélőkben nem haladhatja meg a vízmelegítő deklarált üzemi nyomását.

A VÍZMELEGÍTŐ FELSZERELÉSE A HELYSÉG FALÁHOZ

A vízmelegítőt csak normál tűzbiztonságú helyiségben szabad felszerelni, ahol a hőmérséklet mindig 0 °C-nál magasabb. Szükséges, hogy a helyiség padlójában legyen a szennyvízrendszer szifonia, mert a vízmelegítő normál használata során előfordulhat, hogy a biztonsági szelep nyílásából víz

csőpög. A szifon megkönyíti a vízmelegítő karbantartási, megelőzési és esetleges szervizelési műveleteit, amikor szükséges a víz leeresztése a víztartályból.

A vízmelegítő elhelyezése meg kell, hogy feleljen a fal típusának és anyagának, a készülék teljes méreteinek, a rögzítési módnak, a függőzölelemek és csövek elhelyezkedésének, a vízbehatalás elleni védelem mértékének. Utóbbi a táblán a sorozatszámánál szerepel. A készüléket olyan helyre kell felszerelni, ahol nem érheti víz. A hővesztéses csökkentése érdekében célszerű, hogy a vízmelegítő és a meleg víz felhasználási helyei közötti távolság minimális legyen. Abban az esetben, ha a vásárolt vízmelegítő gyalírag szerelőd, dugdos tápkábellel rendelkezik, a készülék beszerelését nem szabad nedves helyiségben végezni! A készülék elhelyezésének meg kell felelnie az elektromos szerelésre és annak aljzatára vonatkozó követelményeknek. Lásd ennek az utasításnak az elektromos csatlakozásról szóló részét. A készülék és a környező falak, valamint a helyiség mennyezete között a következő távolságokat kell tartani:

- Független vízmelegítőket esetén - legalább 70 mm a készülék és a mennyezet között; legalább 50 mm legyen a készülék és az oldalfal között; legalább 350 mm-rel a készülék alatt, hogy megkönyítse a karbantartást és az esetleges javításokat.
- A szoba falára vízszintesen felfüggesztett vízmelegítőket esetén - legalább 70 mm a készülék és a mennyezet között; legalább 70 mm az oldalsó burkolat (kimenet nélküli) és a fal között; legalább 350 mm legyen az elektromos részel ellátott műanyag burkolat és a fal között a karbantartási és esetleges javítási műveletek megkönyítése érdekében.
- Elegendő távolságot kell hagyni a készülék alatt, ha a csövek alul vannak, a vízcsatlakozások felszereléséhez és a víz leeresztéséhez a víztartályból.

Hőcsérelős vízmelegítőket esetében a hőcsérelők és a kiegészítő termosztátjaik csatlakozóinak oldalán olyan távolságot kell hagyni, amely a kiegészítő ellenőrző és vezérlőegységek csatlakoztatásához szükséges.

A vízmelegítőt a szoba falára rögzítik. Erre a célra 10-12 mm átmérőjű acélsavarokat (menetszárok) használnak, amelyek szilárdan a falhoz vannak rögzítve.

A rögzítőelemeket biztosítani kell a falból való kihúzás ellen - lehet horgonycsavar vagy átmeneti a falon (a fal anyagától függően). Szükséges, hogy azokat az elemeket, amelyekre a vízmelegítő felakasztják, háromszor nagyobb terhelésre számítsák ki, mint a készülék teljes tömege a benne lévő vízzel együtt. Tilos a vízmelegítő dekoratív (válaszfal téglalából vagy könnyű anyagokból épített) falakra felszerelni. 1., 2., 3., 7. ábrán és a táblázatokban látható milyen távolságra kell elhelyezni a készülékek felakasztásához szükséges csavarokat (menetszárokat). A 150-es csoport független vízmelegítői a felfüggesztésükhöz más típusú lemezekkel vannak felszerelve, illetve a csavarok (menetszárok) távolsága eltér a többi modellétől és módosítottól, 1. ábra.

FIGYELEM! A vízszintes vízmelegítőket tartólemezeit szilárdan kell rögzíteni a helyiség falához. A csavarfejek (anyák) alá alátéteket kell elhelyezni!

A 150-es csoportba tartozó vízmelegítőket nagyobb tömegük miatt magasabb követelményeket támasztanak mind a helyiség falához történő rögzítéséhez, mind pedig magához a falhoz:

- Tekintettel a fal típusára, anyagára és szilárdságára, a függőleges vízmelegítő biztonságotos rögzítéséhez kiegészítő szerkezet építése vagy megfelelő megerősítési intézkedések szükségesek. Példaképes konstrukciók láthatók az 15. ábrán 25 cm vagy annál vastagabb vasbeton falhoz, valamint a 16. ábrán - téglából és egyéb anyagokból készült falhoz.

FIGYELEM! A vízmelegítő helyiség falához való rögzítésére vonatkozó előírások be nem tartása okozhatja a készülék, a többi készülék és annak a helyiségnek károsodását, amelyben a készülék található, burkolatának korrózióját, illetve komolyabb károkat és károkat okozhat. Ezekben az esetekben az esetleges károk nem tartoznak az eladó és a gyártó garanciális kötelezettségei közé, és azok költségére lesznek, akik nem tartják be a jelen utasításban foglaltakat.

A vízmelegítő felszerelését a helyiség falára csak szakemberek végezhetik.

A VÍZMELEGÍTŐ CSATLAKOZTATÁSA A VIZELLÁTÓ RENDSZERHEZ

A vízvezetékeknek, amelyekhez a vízmelegítő csatlakoztatni fogják,

valamint az összes többi elemnek tartósan 80°C feletti és rövid ideig - 100°C feletti vízhőmérsékletnek és a készülék üzemi nyomásának legalább a kétszeresének kell ellenállnia.

A vízmelegítő vízvezeték-rendszerhez történő csatlakoztatásakor ügyelni kell a hideg- és melegvízcsövek (bemeneti és kimeneti csövek) körüli nyílakra és jelzőgyűrűkre. A csőre mutató nyíl és két szín a hidegvízcsövet jelzi, a cső felüli nyíl és a piros szín pedig a melegvízcsövet. Egyes készülékek csöveit további címkékkel látták el. A csövkivezetések 1/2" menetesek. A vízmelegítő bekötésének vázlatos rajza a 8. ábrán látható. A vízmelegítő a vízvezeték-tartály és a biztonsági szelep nyomásával működik. Abban az esetben, ha a vízellátási nyomás meghaladja a 0,5 MPa-t, akkor kötelezőerővel szelep (nyomáscsökkentő szelep) beépítése. Abban az esetben, ha a helyi előírások olyan kiegészítő eszközök használatát írják elő, amelyek nem szerepelnek a készülék készletében és nem találhatók a csomagolásában, akkor ezeket az előírásoknak megfelelően kell megvásárolni és telepíteni.

A vízmelegítő kombinált visszacsapó szeleppel rendelkezik. Ez utóbbi gyalírag a hidegvízcsőre van felszerelve, vagy a készülék csomagolásában található. Ha a szelep a készülék csomagolásában van, akkor a hidegvízcsőre KELL szerelni. Ennek során figyelni kell a házán lévő nyílra, amely jelzi a víz átfolyásának irányát.

FIGYELEM! A termékhez mellékel a szelep hiánya vagy hibás beszerelése a termékgarancia visszavonásának oka.

FIGYELEM! A kombinált szelep és a vízmelegítő közé elzáró vagy visszacsapó vízvezeték elemeket beépíteni TILOS! Szigorúan tilos a kombinált szelep oldalsó nyílását elzárni és/vagy a karját blokkolni!

Abban az esetben, ha a vízellátó rendszer csövei rézből vagy a víztartálytól eltérő fémből készültek, valamint sárgaréz csatlakozóelemek alkalmazásakor kötelező a nem fém csatlakozók (dielektromos idomok) beépítése a vízmelegítő be- és kimenetén.

FIGYELEM! Hőcsérelős készülékekhez. Minden további csövkivezetést (a szerpentin kivételével), amely nem kapcsolódik a vízvezetékrendszerhez, valamint a kiegészítő termosztátok és/vagy a termomanométer nyílásait a csomagban található készlet segítségével vagy más erre a célra alkalmas nyílásokkal kell lezárni. Az illesztéseket legalább 1,6 MPa víznyomásra kell tömíteni.

Javasolt egy rendszer kiépítése a kombinált szelep oldalsó nyílásából szívárgó víz elvezetésével. A vízvezeték csőnek állandó lejtésűnek kell lennie, fagyálló környezetben kell elhelyezkednie és végének állandóan nyitottnak kell lenniük a légkör felé.

Javasoljuk, hogy a készülék hatékonyságának megőrzése érdekében minden csőcsatlakozóját és a hozzájuk kapcsolódó elemeket a csnak megfelelő, a vonatkozó követelményeknek megfelelő hőszigetelő anyaggal kiegészítve vonják be / fedjék le.

Miután csatlakoztatta a vízmelegítő a vízvezetékrendszerhez, a víztartályt fel kell tölteni vízzel. Ez a következő sorrendben történik:

- A legfeljebbli keverőcsapon lévő melegvízcsapot teljesen ki kell nyitni.
- Nyissa ki az elzárószelepet (8. ábra / 4)
- Várja meg, amíg a levegő kilép a rendszerből, és a keverőcsap kimenetéből fél percig sűrű és erős vízszög folyik.
- Zárja el a keverőcsapon lévő melegvízcsapot.
- Emelje fel a kombinált szelep karját (8. ábra / 5), és várjon 30-60 másodpercet, hogy sűrű és erős vízszög folyjon ki a szelep oldalsó nyílásából.
- Engedje el a szelepkart.

FIGYELEM! Ha nem szívárgó víz a szelepnílláson, vagy az áramlás gyenge (normál csapnyomás mellett), ez meghibásodást jelent, és azt jelzi, hogy a vízvezetékben vagy a vízvezeték-csatlakozásokból származó szennyeződések eltömítették a kombinált szelep biztonsági szelepet.

A hiba okának elhárítása előtt a készülék elektromos csatlakozását elkezdni TILOS!

FIGYELEM! A vízvezetékhez történő csatlakoztatásra vonatkozó követelmények be nem tartása azt eredményezheti, hogy a víztartály nem töltődik fel vízzel, és a fűtőberendezés meghibásodhat, valamint a kombinált szelep beszerelése hiányában, vagy helytelen beszerelése esetén a víztartály, a helyiség és/vagy más anyag károsítását, ill. nem vagyoni kárt okozhat. A következmények nem tartoznak a gyártó és az eladó garanciális kötelezettségei körébe, és a jelen utasításban foglalt követelményeket be nem tartó személyt terhelik.

FIGYELEM! A kombinált visszacsapó szelep a vízmelegítő biztonságát

biztosító védő elemek egyike. Szigorúan TILOS a vízmelegítőt hibás vagy eltávolított / nem szerelt kombinált szeleppel használni!

A vízmelegítő csatlakoztatását a vízvezeték-rendszerhez csak szakemberek végzik.

A biztonsági szelep szükség esetén a víz leeresztésére is szolgál a víztartályból. Ez a következőképpen történik:

- A vízmelegítőt a kiegészítő eszközzel le kell választani a hálózatról, és a nagyobb biztonság érdekében a vízmelegítő fázisáramkörében lévő elektromos biztosítókat ki kell kapcsolni.
- A hideg víz hozzáférést a készülékhez meg kell szakítani - a csapot el kell zárni (8. ábra / 4).
- Nyissa ki a melegvíz csapot a keverőn, vagy válassza le a vízmelegítő melegvíz csőcsatlakozását (kimeneti csövet).
- Emelje fel a kombinált szelep karját (8. ábra / 5), és várja meg, amíg a víz leáll a szelepnylásban.

Ezek a műveletek nem biztosítják a víztartály teljes kiürítését a vízből. Ezt csak szakember végezheti, mert ez magában foglalja a készülék elektromos áramkörének leválasztását és a víztartály karimájának eltávolítását.

FIGYELEM! A vízmelegítő áramellátását SZIGORÚAN TILOS bekapcsolni, amíg annak víztartálya részben vagy teljesen ki van ürítve! Mielőtt újra üzemi módba helyezné a készüléket, először feltétlenül töltsse fel vízzel a víztartályt.

FIGYELEM! TILOS a hőhordozó keringtetése a vízmelegítő hőcserélőjén keresztül, víztől részben vagy teljesen kiürített víztartállyal.

FIGYELEM! A víz víztartályból való leeresztése során minden szükséges intézkedést meg kell tenni a kifolyt víz által okozott károk elkerülésében.

HŐCSERÉLŐS VÍZMELEGÍTŐ CSATLAKOZTATÁSA A KIEGÉSZÍTŐ HŐFORRÁS RENDSZERÉHEZ

A hőcserélős vízmelegítő az alternatív hőforráshoz csatlakozik a vízmelegítő beépítésére és csatlakoztatására vonatkozó projektet kidolgozó cég speciális kiegészítő utasításának minden követelményének megfelelően. Kötelező minden általa biztosított és/vagy ajánlott védő-, szabályozó- és mozgásvezérlő egységet felszerelni.

FIGYELEM! Tilos a hőcserélő mindkét végén (bemenet és kimenet) egyidejűleg elzárószelepeket beépíteni, ha közöttük nincs megfelelő védelem a hőcserélőben lévő hőhordozó nyomásának növekedése ellen.

Abban az esetben, ha a vízmelegítő hőcserélőjét átmenetileg nem használják, és nem csatlakozik a hőforrás rendszeréhez, akkor azt fűtési rendszeréhez alkalmas propilén-glikollal oldattal kell feltölteni.

A hőcserélős vízmelegítő csatlakoztatását a kiegészítő hőforráshoz csak erre a területre szakosodott cég szakképzett szakemberei végzik az általuk kidolgozott projektnek megfelelően.

A VÍZMELEGÍTŐ CSATLAKOZTATÁSA AZ ELEKTROMOS HÁLÓZATHOZ

FIGYELEM! Addig ne csatlakoztassa a vízmelegítőt az elektromos hálózatra, amíg meg nem győződött arról, hogy víztartálya teljesen fel van töltve vízzel.

A vízmelegítő egy "I." érintésvédelmi osztállyal rendelkező készülék, amely megköveteli az elektromos berendezés földelő áramköréhez való kötelező csatlakoztatását.

A vízmelegítő elektromos kapcsolási rajzai a 10-14. ábrán láthatóak.

A vízmelegítő elektromos betáplálása 230 V ~ és külön áramkörön keresztül történik, háromeres szigetelt, erenként 2,5 mm² keresztmetszetű (fázis, nulla és védő földelés) kábellel. Ha a helyiség elektromos hálózata kéteres (fázis nulla), a szakembernek további védő földelés vezetékét kell telepítenie, az elektromos kapcsolótáblától a vízmelegítőig, a vezetéknek folytonosnak kell lennie. Ha a védővezetéknek/huzalnak vannak közbenső csatlakozásai, akkor az utóbbiakat biztosítani kell az lazulás ellen. Ellenkező esetben a készülék nem lesz megfelelően védve, ami csökkenti a biztonságát.

FIGYELEM! A vízmelegítő ellátó elektromos áramkörbe KÖTELEZŐ olyan berendezés beépítése, amely III. tűlfeszültség kategória esetén

minden pólus teljes leválasztását biztosítja. A készülék és a vízmelegítő bemeneti elektromos kapcsolói közötti áramkör vezetőit nem szabad megszakítani más megszakítóval vagy biztosítókkal. A leválasztó berendezés azon a helyiségen kívül kell elhelyezni, ahol a vízmelegítő található, ha az rendelkezik zuhanykabinnal és/vagy kádval.

A készülék áramköréből származó vezetékek minden végét megfelelően be kell kötni az elektromos kapcsolótáblába, a védelmi eszközökbe és a vízmelegítő elektromos rendszerhez való csatlakozási pontjába. A készülék fáziskörében kötelezően be kell szerelni egy 10 A-es biztosítékot 2 kW-ig terjedő fűtőtéljesítménynél, 3 kW fűtőtéljesítményig pedig 16 A-es elektromos biztosítékot. Az elektromoshálózat kiépítését, amelyre a vízmelegítőt csatlakoztatni fogják, a mindenkorai előírásoknak megfelelően kell megépíteni. Javasoljuk, hogy abban az esetben, ha a feltételek nem megfelelőek, a vízmelegítő áramkörébe szivárgó áram elleni AVK-t (FI-relet) szereljenek fel.

A tápkábel csatlakoztatása a készülék bemeneti pontjaihöz a műanyag burkolat óvatos eltávolítása után történik, a csatlakozások megfelelő erősséggel kell rögzíteni. A tápkábel fázisvezetéke a burkolat belsejéhez csatlakozási rajz szerint az L (vagy a módosítástól függően A1) jelzésű kapocsra, a nulla az N (vagy B1) jelű kapocsra, ill. a védővezeték - a védőföldelési jellel jelölt védőkapocsra (csavar vagy menetszár) csatlakozik. A tápkábelt a műanyag burkolaton lévő kábelfurat mellett található bilincsel rögzíteni kell elmozdulás ellen. A tápkábel csatlakoztatása és rögzítése után a műanyag burkolatot a helyére helyezükk és csavarokkal rögzítjük, ügyelve arra, hogy a termosztát és a hőkapcsoló vezetékkel és kapilláris csövei szabadon helyezkedjenek el.

Abban az esetben, ha a vásárolt vízmelegítő gyárilag beépített, dugós tápkábellel rendelkezik, az elektromos bekötés úgy történik, hogy a vezeték dugóját a helyiség elektromos hálózatának földelt dugaljába kell csatlakoztatni. A konnektorok külön biztosítókkal védett áramkörön kell lennie, kizárólag a vízmelegítő számára, és úgy kell elhelyezni, hogy a készülék beszerelése után könnyen hozzáférhető legyen. Az elektromos szerelés vezetékeinek keresztmetszetének megfelelően kell lennie a vízmelegítő elektromos teljesítményéhez. A fázisvezetékbe egy biztosítékot (10 A - 2 kW teljesítményig és 16 A - 3 kW teljesítményig) kell beépíteni. Az elektromos szerelést az előírásoknak megfelelően kell megépíteni. A tápkábel teljes leválasztása az elektromos hálózatról úgy történik, hogy a tápkábel dugóját kihúzzuk a konnektorból. A fázis és/vagy nem megfelelő elektromos szerelés és/vagy konnektor fokozott veszélyt jelent, elfordítétele a balesetnek, a termék károsodásának, esetleg a környezet, tárgyak és élőlények károsodásának.

Miután csatlakoztatta a készüléket az elektromos hálózathoz, ellenőrizni kell a működőképességét.

FIGYELEM! Az elektromos rendszerhez való csatlakoztatás követelményeinek be nem tartása csökkenti a készülék biztonságát és annak használata tilos. A készülék elektromos csatlakoztatására vonatkozó követelmények be nem tartása miatt bekövetkező káros következményekre a gyártó és az eladó garanciális kötelezettségei nem terjednek ki, és azok költségére kerülnek, akik nem tartják be a jelen utasításban foglaltakat.

A vízmelegítő elektromos berendezéshez történő csatlakoztatását és működőképességének ellenőrzését csak szakemberek végzik, ez nem a gyártó vagy az eladó felelőssége, és nem tárgya a garanciális szervizelésnek.

A VÍZMELEGÍTŐ HASZNÁLATA

Üzem módban a vízmelegítő bekapcsolása a világító gomb "I"-vel jelölt végének megnyomásával történik. A forgógomb segítségével állítsa be a kívánt vízhőmérsékletet. A kulcsos kapcsoló világítása bekapcsol helyzetben azt jelzi, hogy a fűtőberendezés működik és a víz fellemelegszik, és a kioltása pedig, hogy a víz elérte a beállított hőmérsékletet és a fűtés kikapcsol.

Abban az esetben, ha a készülék termosztát forgógombbal rendelkezik fényjelzéssel - a kulcson lévő gomb fénye azt jelzi, hogy a készülék be van kapcsolva, a gomb fényjelzése pedig azt, hogy a fűtés működik, a víz fellemelegszik, a kioltása pedig, hogy a víz elérte a beállított hőmérsékletet, és a fűtés kikapcsol.

A készülék kikapcsolása az üzemmódból a világító gomb "0"-val jelölt gombjának végének megnyomásával történik. A vízmelegítő teljes áramtalanítása a kiegészítő megszakítóval történik.

A "D" betűvel rendelkező termékváltozatok esetén a vezérlőpanel minden gombja kétgombos világító kulcsa be-/kikapcsolja az egyik fűtőelemet.

Ez lehetővé teszi a készülék elektromos teljesítményének felét vagy egészét használni, az egyedi igényektől és a vízmelegítés kívánt időtartamától függően. A 722xxW (WN; WD; WND) modelleken (1c. ábra) van egy kapcsoló és egy jelzőlámpa a termosztát forgógombja mellett. Ez utóbbi a fűtélem működését mutatja. A 722xxWG (WNG) / SVxxxyG modellek nem rendelkeznek kapcsolóval, ezért a készülék áramellátásának kikapcsolására szolgáló opcionális

eszközzel indítható be és állítható le. Az SVxxxy modelleknél (1d. ábra) a kapcsoló a készülék működése közben világít, a jelzőfény pedig a fűtélem működését mutatja. A termosztát forgógombja körüli grafikonon egy külön szektor található ECO jelzéssel. Amikor a gombjelző ezen szektor területén van, a víz az optimális hőmérsékletre melegszik fel, amelyen csökken a készülék hővesztése, és csökken a felhasználó villamos energia. Ugyanakkor a felmelegített víz elegendő a normál háztartási fogyasztáshoz. Ha nagyobb mennyiségű kevert vizre van szükség, a forgatógombot az óramutató járásával megegyező irányba a maximális helyzetbe kell forgatni, hogy magasabb víz hőmérsékletet érjünk el a vízmelegítőben. Ez utóbbi függ a vízmelegítő használati időtartamától, megfelelő karbantartásától, szervizelésétől, beépítési helyzetétől és környezetétől, és $70 \pm 5^\circ\text{C}$ tartományban lehet, a vízmelegítő melegvíz kimeneténél mérve, amikor a benne lévő víz a termosztát maximális beállítására melegszik fel.

Javasoljuk, hogy a termosztát forgógombját az ECO szektorban helyezze el, ha a vízmelegítőt hosszú ideig bekapcsolva hagyja meleg vizet használata nélkül, csak meleg vizet tárolására.

A készülékbe épített termosztát "fagyálló" funkcióval rendelkezik. Amikor a termosztát gombja a bal szélső helyzetben van, a skála elején, a készülék fűtélelem körülbelül $8-10^\circ\text{C}$ környezeti hőmérsékleten bekapcsol, és körülbelül $12-15^\circ\text{C}$ -on kikapcsol. Így módon, amikor a levegő hőmérséklete a helyiségben csökken, a víztartályban lévő víz védve lesz a fagyástól.

FIGYELEM! Ez a funkció nem akadályozza meg a víz befagyását a helyiségben lévő vízvezeték-rendszerben!

Az elektronikus vezérlőegységgel rendelkező vízmelegítőket be-, kikapcsolása, beállítása és használata a készülékhez mellékelte kiegészítő füzetben - az elektronikus egységgel rendelkező készülék csatlakoztatására és használatára vonatkozó utasítások - rögzített előírások és követelmények szerint történik.

Ezeknél az eszközöknél a kiegészítő utasítások a jelen szerelési és kezelési útmutató szerves részét képezik.

A készülék külső burkolatára szemmel hőmérsékletjelzőt mutatja a víz felmelegítésének folyamatát. Ez nem mérőműszer, és informatív jelleggel a víztartályban lévő forró víz jelenlétét és relatív mennyiségét jelzi.

FIGYELEM! Ne kapcsolja be a készüléket, ha fennáll annak a lehetősége, hogy a víztartályban lévő víz megfagyott! Ez károsíthatja fogja a fűtélelemet és a víztartályt.

FIGYELEM! Ezt a készüléket 3 éven feüli gyermekek és korlátozott fizikai, érzékszervi vagy szellemi képességekkel rendelkező, vagy nem megfelelő tapasztalattal és tudással rendelkező személyek használhatják, ha megfigyelik őket, vagy betanították őket a készülék biztonságos használatáról, és megértik a veszélyeket. Gyermekek nem játszhatnak a készülékkel.

Gyermekeknek tilos a készüléket tisztítani vagy szervizelni. 3-8 éves gyermekek csak a vízmelegítőhöz csatlakoztatott csapot (a keverőcsapon) használhatják.

A kombinált szeleple egy speciális szelep van beépítve, amely a vízmelegítő normál működése során lehetővé teszi, hogy a melegítés során expandált víz ne a szelep oldalsó nyílásán keresztül csöpögjön, hanem bejusson a hidegvíz vezetékbe. A víz mennyisége minimális és alacsony hőmérsékletű. A vízmelegítő normál használata mellett, valamint egy további visszacsapó szelep jelenlétében előfordulhat, hogy a víz a szelep oldalsó nyílásán keresztül szivárog. Ezt nem szabad hibának tekinteni, és a kombinált szelep oldalsó nyílását semmiképpen sem szabad elzárni, mert ez a víztartály tönkremeneteléhez vezet. A szeleple épített visszacsapó szelep megakadályozza, hogy a vízellátás leállításakor a víztartályban lévő víz visszatérjen a hidegvíz vezetékbe.

A vízmelegítőbe épített hőcserélők használata (az ilyenekkel rendelkező készülékeknél) a víztartályban lévő víz felmelegítésére annak a speciális kiegészítő utasításnak megfelelően kell végezni, amelyet a alternatív forrásból történő vízmelegítési rendszer tervező és telepítő személyek elkészítettek. Az abban leírt szabályok betartása kötelező. Ha a készüléket magasabb mérszartalmú vízzel ellátott területen használja, vízmelegítés közben zaj hallható. Ennek oka a fűtélelemre és a víztartály

belső falára lerakodott mészkő. A mészkő mennyisége a víz típusától és felmelegedési hőmérsékletétől függ. Ha az utóbbi 60°C -nál magasabb, a felszabaduló mészkő mennyisége megnő. A felgyülemlett mészkő rontja a fűtő teljesítményt, károsíthatja azt és megnöveli a víz felmelegítésének idejét.

A készülék használatakor minimális zaj hallható a vízcsöveken és a készüléken átáramló víz, valamint a természetes hűtáglási és hőleadási folyamatok miatt.

Ha a vízmelegítőt rendszerint a víz alacsonyabb hőmérsékletre történő felmelegítésére használják, akkor javasolt legalább havonta egyszer a termosztátot maximális állásba forgatni, a vizet felmelegíteni, és legalább 24 órán keresztül a maximális hőmérsékleten tartani. A cél a baktériumok szaporodásának megakadályozása.

KIEGÉSZÍTŐ KORROZÓ-VÉDELEM

Vízmelegítő zománczott víztartállyal. Minden zománczott víztartállyal rendelkező vízmelegítő beépített kiegészítő korrozóvédelemmel rendelkezik. Egy speciális ötvözetből készült anódból áll, és csak akkor működik, ha a víztartály tele van vízzel. Az anód fogyóeszköz (általában a készülék működése során kopó elem), átlagos élettartama legfeljebb 3 év. Ez az időtartam erősen függ a készülék használati módjától és a fűtésre használt víz jellemzőitől. A megadott időtartam lejárta után a gyártó vagy az eladó által felhatalmazott szervizecégek szakemberének ellenőriznie kell az anód állapotát. Ha a szükséges, az anódot cserélni kell. A határidő betartása és az anód időben történő cseréje fontos feltétele a víztartály korrozó elleni hatékony védelmének folytatásának. Az anód értékelésére és cseréjére az eladó és a gyártó garanciális kötelezettségei nem vonatkoznak.

Vízmelegítő zománczott víztartállyal és anód-teszterrel. Ennek az információs eszköznek a jelenléte fontos a vízmelegítő működéséhez. A hagyományos hőszabályozóval rendelkező vízmelegítőket egyes változatainál elektromechanikus anód-tesztet szerelnek be (9. ábra). Egy nyílal és skálával, valamint egy kapcsolóval (gombbal) ellátott kapcsolórendszerből áll. A skálának két szektora van - piros és zöld. A vízmelegítő normál üzemi állapotában a teszter nyíla a piros

szektorban van.

- a teszter nincs bekapcsolva, és az anód megfelelően működik. Az anód működőképességének ellenőrzése teljesen felmelegített vízzel (kikapcsolt tesztrel - a kapcsoló világlátása kioltva) a teszter gomb néhány másodperces lenyomásával történik. A nyíla a skála zöld szektora irányába fog elérni. Az eltérés nagyságát erősen befolyásolják a víz paraméterei és hőmérséklete, mivel a két szektor közötti határ megfelel a víz átlagos értékeinek. Az anód működőképességének kriteriuma a nyíl eltérése. Ha a teszter gomb megnyomásakor a nyíl nem tér el, vagy a piros szektorban marad, forduljon a legközelebbi, a gyártó vagy a kereskedő által felhatalmazott szervizhez. Szakember felülvizsgálja a korrozóvédelmet és elvégzi a szükséges tevékenységeket. A vízmelegítő egyes módosításainak elektronikus vezérlőegységében az anód működését, kopásának mértékét a kijelző egy részének időszakos, egymód követő kigyulladás vagy kioltása szemlélteti. Az anód elhasználódásával a világló rész mérete csökken. Részletesebb leírást az elektronikus vezérlőegységgel ellátott vízmelegítőket kísérő kiegészítő utasítások tartalmaznak. A kijelző megvilágított részének teljes kioltása után a legközelebbi szervizhez kell fordulni az anód ellenőrzése és esetleges cseréje érdekében.

Vízmelegítő erősen ötvözött króm-nikkel acélból készült víztartállyal. A korrozóvédelmet és a garatáltnál hosszú élettartamot a megfelelő acélválasztás, a megfelelő konstrukció és a víztartály gyártási technológiája biztosítja.

SZERVIZELÉS, MEGELŐZÉS, KARBANTARTÁS

A vízmelegítő megbízható működése érdekében a magasabb mérszartalmú vízzel ellátott területeken javasolt a víztartályt megtisztítani a felgyülemlett mészkőtől. Ezt legalább 2 évente, nagyon szesz viz esetén pedig gyakrabban kell elvégezni. A zománcbevonatrol a lerakódásokat nem szabad eltávolítani, csak száraz pamutkendővel lehet letörölni kemény szerszámok használata nélkül. A mészkő rendszeres eltávolítása és tisztítása különösen fontos a készülék megbízhatósága szempontjából. E tevékenység során kívánatos a zománczott víztartály anódjának ellenőrzése. Ezek a szolgáltatások nem képzik a garanciális szervizelés tárgyát, és csak szakember végezheti el.

FIGYELEM! A vízmelegítő biztonságos és problémamentes működése érdekében a kombinált szeleple rendszeresen ellenőrizni kell, hogy nem csökkent-e az átérészőképessége. Ezt úgy kell megtenni, hogy felemeljük a karját, és várunk 30-60 másodpercet, amíg a szelep oldalsó

nyílásából sűrű és erős vizsgár folyik. Ez kötelező a vízmelegítő vízvezetékre történő csatlakoztatása és víztartályának vízzel való feltöltése után, legalább 2 helente a vízmelegítő használata során, valamint a vízellátás esetleges leállítására és megkezdésére után. Ha nem szivárog víz a szeleplepnyíláson, vagy gyenge az áramlás tele víztartállyal, az hiba, és a szelep valószínűleg eltömődött a vízvezetékben lévő szennyeződésektől. Szigorúan tilos hibás kombinált szeleppel rendelkező vízmelegítőt használni. Azonnal váltsa le a készülék táplálását, és forduljon a legközelebbi, a gyártó által felhatalmazott szervizhez. Ennek elmulasztása a víztartály károsodásához, valamint más tárgyak és a helyiség károsodásához vezethet.

Ha gyanítható, hogy abban a helyiségben, ahol a vízmelegítő fel van szerelve, a hőmérséklet 0 °C alá csökkenhet, a vizet a víztartályból KELL leereszteni – lásd „A vízmelegítő csatlakoztatása a vízvezeték-rendszerhez” című részt. (9. oldal)

A vízmelegítő külső burkolata és műanyag részei csak enyhén nedves puha pamutkendővel tisztíthatók, agresszív és/vagy súroló hatású anyagok és tisztítószerek használata nélkül. A készülék tisztítása előtt **KÖTELEZŐ** leválasztani az elektromos hálózatról a kiegészítő megszakító segítségével vagy a tápkábel kihúzásával. A készüléket gőzfejlesztővel tisztítani **TILOS**. Különös figyelmet kell fordítani arra, hogy ne nedvesedjen a kezelőpanelen lévő világító gomb, amely kapcsolja be és ki a készüléket. A vízmelegítőt csak a nedvesség teljes eltávolítása után lehet újra üzemi módba bekapcsolni.

A vízmelegítőt csak a nedvesség teljes eltávolítása után lehet újra bekapcsolni.

Az anódvédelem ellenőrzésére és az anód cseréjére vonatkozó szabályokat (lásd az előző szakaszt), valamint a felgyülemlett vízkő eltávolítására vonatkozó szabályokat a készülék szavatossági ideje alatt, valamint annak lejártá után is be kell tartani.

A készülék használata és karbantartása során őrizze meg a készülék adatait és sorozatszámát tartalmazó fémtáblát. Abban az esetben, ha levette, őrizze meg a garancia jeggyel együtt, mert csak ezek alapján lehet a vízmelegítőt beazonosítani.

HIBÁK

Ha a vízmelegítő nem melegíti fel a vizet, ellenőrizze, hogy a külső megszakító nincs-e kikapcsolva, a világító kapcsoló nincs-e kikapcsolts helyzetben, és a termosztát forgógombja nincs-e elforgatva a minimális helyzetbe.

Abban az esetben, ha az áramellátás rendben van, a készülék világító kapcsolója bekapcsolts állásban van, a termosztát forgógombja pedig maximális állásban van, de a készülékben nem melegszik fel a víz (lehetséges, hogy a világító kapcsoló vagy a jelzőlámpa vagy világít, vagy nem világít), kapcsolja ki a vízmelegítőt a külső eszközzel, és hívja a legközelebbi hivatalos szervizközpontot.

Ha a víz nem folyik a keverőből teljesen nyitott melegvízcsap mellett, vagy gyenge a vízáramlás, ellenőrizze, hogy a csap kimeneténél a szűrő nincs-e eltömődve, a vízmelegítő előtti elzárószelep részben vagy teljesen nincs-e elzárva (8. ábra / 4), hogy a központi vízellátást nem állították-e le. Ha a fentiek mindegyike rendben van, a külső eszköz segítségével váltsa le a vízmelegítőt az áramellátásról, és hívja a legközelebbi hivatalos szervizközpontot.

Ha a vízmelegítő rendelkezik elektronikus vezérlőegységgel, a kiegészítő speciális utasítás végén leírják a kijelzőn megjelenő lehetséges hibahüvelyeket és az egyes teendőket. Általában a külső eszköz segítségével kell leválasztani a vízmelegítőt az áramellátásról, és hívnia kell a legközelebbi hivatalos szervizt.

A vízmelegítő tápkábelének és/vagy dugójának megsérülése esetén forduljon a legközelebbi, a gyártó/kereskedő által felhatalmazott szervizhez, mivel a dugósóló kábel a gyártónak, annak szervizképviselőjének vagy hasonló képzettségű személynek kell kicserélnie a veszély elkerülése érdekében.

JÓTÁLLÁSI IDŐ / JÓTÁLLÁSI FELTÉTELEK

A jótállást, a jótállási feltételeket, a jótállási időt, a vásárolt készülék garanciájának érvényességét és az eladó vagy a gyártó szervizkötelezettségeit a készülék jótállási ideje alatt a készülék jótállási jegye ismerteti. A készülék megvásárlásakor a jótállási jegyet ki kell tölteni

és alá kell írni az eladónak és a vásárlónak. Tartsa a jótállási jegyet biztonságos helyen.

Minden esetben a hatályos jogszabályok, rendeletek és egyéb normatív dokumentumok érvényesek, amelyek a vásárolt vízmelegítővel, annak beszerelésével, használatával, szervizelésével, karbantartásával kapcsolatos fogyasztói, eladói és gyártói jogaival, kötelezettségeivel, foglalkoznak.

A jótállási időt az eladó határozza meg, és csak az ország földrajzi területén érvényes.

Akészülék garanciája csak akkor érvényes, ha:

- A szerelési és kezelési útmutató előírásainak megfelelően telepítették.
- Csak rendeltetésszerűen és a szerelési és üzemeltetési utasításnak megfelelően használják.

A garancia (jótállási idő) alatt minden előforduló gyári hiba ingyenes javításból áll. A javítást az eladó által felhatalmazott szervizszakemberek végzik.

A készülék garanciája nem érvényes azokra a károokra, amelyeket a következők okoztak:

- Nem megfelelő szállítás;
- Rossz tárolás;
- Nem rendeltetésszerű használat;
- Az ivóvíz minőségére vonatkozó megengedett normákon kívül eső vízparaméterek, különösen: kloridtartalma meghaladja a 250 mg/l-t; elektromos vezetőképessége 100 µS/cm alatti és/vagy pH-ja a 6,5-8 tartományon kívül esik zománczott víztartállyal rendelkező vízmelegítők esetében; elektromos vezetőképessége több mint 200 µS/cm krom-nikkel acél víztartállyal rendelkező vízmelegítőknél;
- Akészülék névleges feszültségétől eltérő hálózati feszültség;
- Vízfagyása miatti károk;
- Rendkívüli kockázatok, természeti katasztrófák és egyéb vis major körülmények;
- Aszerelési és üzemeltetési utasítások be nem tartása;
- Olyan esetekben, amikor illetéktelen személy próbálta meg kijavítani a hibát.

A fenti esetekben a hiba elhárítása díj ellenében történik.

A készülék jótállása nem érvényes a készülék azon egységeire, alkatrészeire, amelyek használat közben általában elhasználódnak, a normál használat során eltávolított alkatrészekre, világító és jelzőlámpákra és hasonlókra, külső felületek színének módosítására, a behatásnak kitétt alkatrészek alakjára, méretére és elhelyezkedésére, amelyek nem felelnek meg a szokásos használat feltételeinek.

A készülék jótállása nem vonatkozik azokra az anyagi és nem vagyoni károokra, amelyek abból erednek, hogy a készülék karbantartása és javítása során átmenetileg nem használható.

AZ EZEN UTASÍTÁS KÖVETELMÉNYEINEK VALÓ MEGFELELÉS ELŐFELTÉTELE AZ ŐN ÁLTAL VÁSÁROLT TERMÉK BIZTONSÁGOS MŰKÖDÉSÉNEK, ÉS AZ EGYIK GARANCIÁLIS FELTÉTELT KÉPEZI.

A TERMÉK FELÉPÍTÉSÉBEN A FELHASZNÁLÓ VAGY AZ ÁLTALA MEGHATALMAZOTT SZEMÉLYEK ÁLTAL VÁLTOZTATÁSA ÉS ÁTALAKÍTÁSA TILOS. ILYEN CSELEKVÉSEK BEAZONOSÍTÁSA VAGY, ILYENEK KÍSÉRLETE ESETÉN AZ ELADÓ VAGY A GYÁRTÓ GARANCIÁLIS KÖTELEZETTSÉGEI AUTOMATIKUSAN MEGSZÜNNEK. HA SZÜKSÉGES, LÉPJEN KAPCSOLATBA AZ ELADÓ VAGY GYÁRTÓ ÁLTAL FELHATALMAZOTT SZERVIZKÖZPONT CÉGEKKEL, AMELYEK FEL VANNAK SZOROLVA A MELLÉKELT LISTÁBAN.

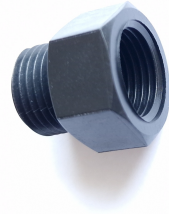
A GYÁRTÓ FENNTARTJA A JOGÁT AZ ÉRTESETÉS NÉLKÜLI SZERKEZETI VÁLTOZTATÁSHOZ, AMELY NEM RONTJA A TERMÉK BIZTONSÁGÁT.

SZÜKSÉG ESETÉN ÉS VITATHATÓ HELYZETEKBEN FORDÍTÁSSAL ÉS JELEN NYELVŰ SZERELÉSI ÉS ÜZEMELTETÉSI ÚTMUTATÓ FOGALMAIVAL KAPCSOLATBAN EREDETIKÉNT ÉS KIEMELTEN AZ ANGOL NYELVŰ VÁLTOZTATOT KELL ALKALMAZNI.

Manufacturer: ELDOMINVEST Ltd., www.eldominvest.com
275A VI. Varnenich Blvd., Varna, 9009, Bulgaria

Elektrosztatikus (galvanikus) leválasztó

A bejövő víz, a régebbi acél vízvezetékek és a villanybojler acél tartályteste is rendelkezik elektromos potenciállal. A teljesség igénye nélkül összefoglalva, amennyiben a bejövő víz és az acél tartálytestpotenciálszintje között jelentős a különbség, az megnöveli a vízben a negatív töltésű részecskék arányát, mely a tartályba épített anódrúd intenzívebb fogyasztását okozza. A végeredmény a gyakoribb anódcseréigény, vagy annak elmaradása esetén a tartálytest esetleges gyorsabb korrodálódása és rövidebbélettartama. Az elektromos vízmelegítők hálózati vízdali csatlakozásába épített úgynevezett elektrosztatikus leválasztók, vagy más néven galvanikus szigetelők használata az épület megfelelő hálózati földelésével együttesen alkalmazva, jellemzően csökkenti az előbbieken kifejtett problémakialakulását. A másik fontos funkciójával együtt, miszerint meggátolja galvánkorróziót – vagyis a szén tartalmú vasrészek nem vasrészekkel (pl.: réz) történő találkozásakor kialakuló káros reakciót – csökkenti a karbantartások számát, és növeli az eszköz élettartamát.



Nyomatatásból vagy elírásból eredő hibákért felelősséget nem vállalunk. Az ábrák és a képek tájékoztató jellegűek. Az importőr fenntartja a jogot a tartalom megváltoztatására.

Kizárólagos magyarországi forgalmazó és a garanciális kötelezettségeket ellátja:

Cégnév: BIKOPRI Kft.

Székhely: HU-6500 Baja, Mártonszállási út 10.

Adószám: 14727667-2-03

Elérhetőség: szerviz@biokopri.hu

Web: www.biokopri.hu

BIKOPRI
Megújuló energia és fűtéstechnika