

ELDOM Style		30	50	50	80	80	100	120
Modell		722 69 WN/ 722 69 WNG	722 64 W/ 722 64 WG	722 67 WN/ 722 67 WNG	722 68 WN/ 722 68 WNG	722 65 W/ 722 65 WG	722 70 W/ 722 70 WG	722 66 W/ 722 66 WG
Úrtartalom tartomány	lit	30	50	50	80	80	100	120
Terhelési profil		S	M	M	M	M	M	M
Energiahatékonysági osztály		C	C	C	C	C	C	C
Energiahatékonyság	%	34,7	37,1	36,9	38,4	36,4	37,1	38,0
Névleges teljesítmény	kW	1,5	1,5	1,5	2	2	2	2
Éves elektromos fogyasztás	kWh/annum	531	1381	1392	1337	1412	1383	1352
Napi energiafogyasztás	kWh	2,515	6,426	6,484	6,163	6,602	6,433	6,251
Névleges üzemi feszültség	V	230	230	230	230	230	230	230
Névleges üzemi nyomás	Mpa	0,7	0,7	0,7	0,7	0,7	0,7	0,7
Felfűtési idő 12°C-ról 75°C-ra	h	2,5; 1,87		2,5; 1,87	4; 3	4; 3	5; 3,7	6; 4,5
Kevert vízmennyiség 40°C-on	lit	-	73	70	118	120	144	188
Termosztát alap hőmérséklet beállítás	°C	60	60	60	60	60	60	60

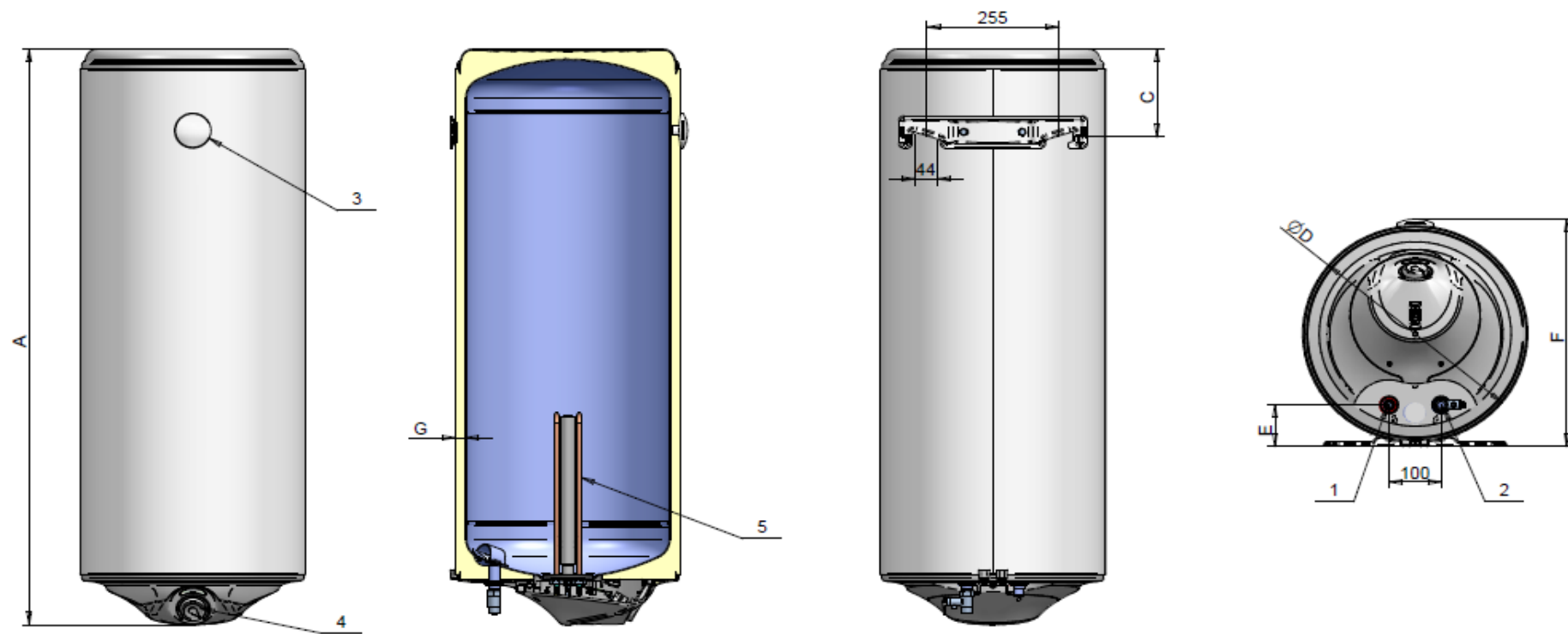
#### Csatlakozások

1: Meleg víz kimenet	G 1/2 M	G 1/2 M	G 1/2 M	G 1/2 M	G 1/2 M	G 1/2 M	G 1/2 M	G 1/2 M
2: Hideg víz bemenet	G 1/2 M	G 1/2 M	G 1/2 M	G 1/2 M	G 1/2 M	G 1/2 M	G 1/2 M	G 1/2 M
3: Hőmérséklet kijelzés	igen	igen	igen	igen	igen	igen	igen	igen
4: Vezérlőpanel	igen	igen	igen	igen	igen	igen	igen	igen
5: Karimás fűtőbetét	igen	igen	igen	igen	igen	igen	igen	igen

#### Méretek

A	mm	568	595	768	1133	825	1000	1165
C	mm	155	175	155	155	175	175	175
D	mm	387	387	387	387	435	435	435
E	mm	80	85	80	80	85	85	85
F	mm	410	455	410	410	455	455	455
G	mm	33	20	33	33	20	20	20
Tömeg	kg	14	18	18	26	21	24	28

## ELDOM Style



\*W = ELDOM Style vízmelegítő sorozat

\*WN = ELDOM Style megnövelt szigeteléssel

\*G = vízmelegítő elektromos kapcsoló nélkül