



KERINGETŐ SZIVATTYÚK FŰTÉSI, HŰTÉSI ÉS HMV FELHASZNÁLÁSRA

FALCON HECPHD (EU-ERP) sorozat fűtési, hűtési és HMV felhasználásra

FALCON DWCPHD sorozat HMV felhasználási célra



FALCON HECPHD (EU-ERP) szivattyú család fűtési, hűtési és használati meleg víz rendszerekben való felhasználásra

- Fűtésre, magas és alacsony hőmérsékletű rendszerekbe is
- Hűtésre
- Hálózati víz és HMV rendszerekbe
- Napkollektor / szolár rendszerekbe (max. glikol arány 50%)
- Víz kémhatás 6,5 - 8,5 (Ph)
- Négyféle teljesítmény, 6/8/10/12 méteres emelési magassággal
- Folyadék hőmérséklet tartomány 2°C - 110°C
- 10 bar maximális üzemi nyomás
- A energia osztály besorolás, frekvencia szabályozott üzemelés
- Csendes működés
- Alapfelszereltségként tápkábellet, villásdugóval, 2-2 db tömítéssel és hollanderral szállítva



FALCON DWCPHD szivattyú család HMV rendszerekben való felhasználásra

- Hálózati víz és HMV rendszerekbe
- Víz kémhatás 6,5 - 8,5 (Ph)
- 4 vagy 6 méteres emelési magassággal
- Folyadék hőmérséklet tartomány 2°C - 110°C
- 10 bar maximális üzemi nyomás
- Háromféle beállítható teljesítmény fokozat (térfogatáram)
- Csendes működés
- Alapfelszereltségként tápkábellet, villásdugóval, 2-2 db tömítéssel és hollanderral szállítva



Intelligens frekvencia szabályozott működés (HECPHD)



A energia hatékonysági osztály ErP (HECPHD)



Csendes működés



2 év cseregarancia

A FALCON keringető szivattyúk kizárólagos magyarországi forgalmazója.

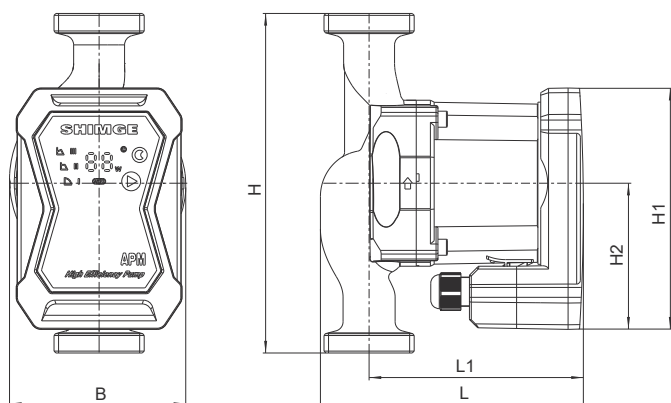
BIOKOPRI Kft.

6500 Baja, Mártonszállási út 10.

info@biokopri.hu • www.biokopri.hu • 0036 79 320 058

FALCON HECPHD 25-6-180

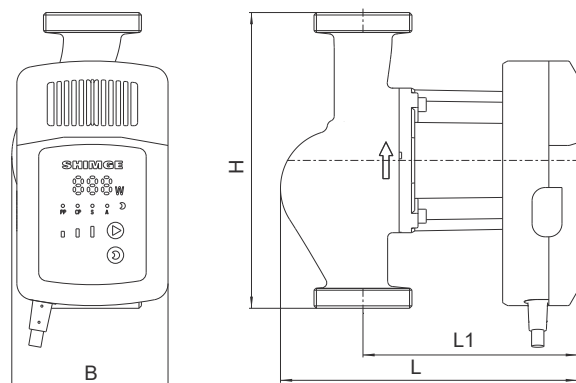
keringető szivattyú ábra



FALCON HECPHD

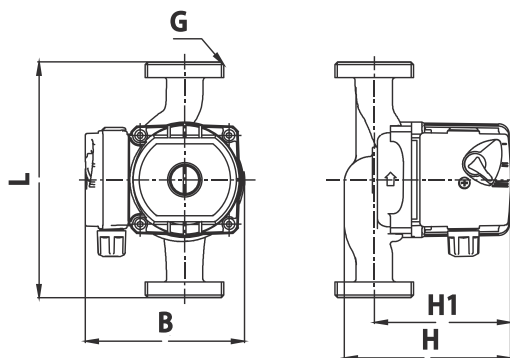
25-8-180 / 32-10-180 / 32-12-180

keringető szivattyú ábra



FALCON DWCPHD

keringető szivattyú ábra



FALCON HECPHD és DWCPHD

keringető szivattyúk

Műszaki adatok		HECPHD 25-6-180	HECPHD 25-8-180	HECPHD 32-10-180	HECPHD 32-12-180	DWCPHD 25-4-180	DWCPHD 25-6-180
Felhasználási terület		fűtés / hűtés / HMV				HMV	
Beépítési hossz	mm	180	180	180	180	180	180
Elektromos csatlakozás	V/Hz	230/50	230/50	230/50	230/50	230/50	230/50
Elektromos fogyasztás (P1)	W	38	80	120	180	-	-
Elektromos fogyasztás (1/2/3)	W	-	-	-	-	30/45/60	45/65/90
Áramerősség	A	0,31	0,72	1,08	1,55	-	-
Áramerősség (1/2/3)	A	-	-	-	-	0,26	0,4
Maximális emelési magasság	m	6	8	10	12	4	6
Maximális térfogatáram	m ³ /h	3	8	9	10	3	3
Méretek (L)	mm	138	180	180	180	180	180
Méretek (B)	mm	95	95	95	95	130	130
Méretek (H)	mm	180	182	182	182	125	125
Méretek (H1)	mm	138	131	131	131	105	105
Méretek (G)	col	1 1/2"	1 1/2"	1 1/2"	1 1/2"	1 1/2"	1 1/2"
Méretek hollandi	col	1 1/2"-1"	1 1/2"-1"	1 1/2"-1"	1 1/2"-1"	1 1/2"-1"	1 1/2"-1"
Folyadék hőmérséklet tartomány	°C	2 - 110	2 - 110	2 - 110	2 - 110	2 - 110	2 - 110
Telepítési hőmérséklet	°C	40	40	40	40	40	40
Maximális üzemi nyomás	bar	10	10	10	10	10	10
IP besorolás		IP42	IP42	IP42	IP42	IP44	IP44
Szigeteltségi osztály		F	F	F	F	H	H
Tömeg (bruttó)	kg	3,0	3,5	4,0	4,1	3,2	3,2

Nyomdai vagy elírásból eredő hibáért nem vállalunk felelősséget. A gyártó a változtatás jogát fenntartja.

A FALCON keringető szivattyúk kizárólagos magyarországi forgalmazója.

BIOKOPRI Kft.

6500 Baja, Mártonszállási út 10.

info@biokopri.hu • www.biokopri.hu • 0036 79 320 058

BIOKOPRI
Megújuló energia és fűtésteknika