

SUNSYSTEM®

PUFFERTARTÁLY

modell P/PS/PSM/PBM/SPBM



TELEPÍTÉSI ÉS HASZNÁLATI ÚTMUTATÓ

Version 0.7

HU



TARTALOM

1.	FELSZERELÉSI ELŐÍRÁSOK	4
2.	TERMÉK LEÍRÁS.....	4
3.	MŰSZAKI JELLEMZŐK - modell P	14
4.	MŰSZAKI JELLEMZŐK - modell PBM/PBM H*	20
5.	MŰSZAKI JELLEMZŐK - modell SPBM.....	26
6.	MŰSZAKI JELLEMZŐK - modell PS	32
7.	MŰSZAKI JELLEMZŐK – modell PSM	35
8.	RENDSZER.....	36
9.	SZÁLLÍTÁS ÉS CSOMAGOLÁS.....	39
10.	GARANCIA FELTÉTELEK	39
11.	ÚJRAHASZNOSÍTÁS ÉS MEGSEMISÍTÉS.....	42



Csak eredet SUNSYSTEM alkatrészeket használjon

Kedves Vásárlók!

Reméljük, hogy az Ön által megvásárolt készülék nagyobb kényelmet biztosít otthonukban, és hozzájárul energiára fordított kiadásainak csökkentéséhez. Jelen műszaki leírás és használati útmutató célja, hogy bemutassa Önnek a készülék helyes bekötésének feltételeit és módját, és helyes használatát. A jelen bekötési és használati útmutató előírásainak betartása a Kedves Vásárló érdekében áll, és egyben a jótállási feltételek egyike is.

1. FELSZERELÉSI ELŐÍRÁSOK

	<p>A termék előkészítése, felszerelése és a beüzemelése kizárólag felhatalmazott szakember/szerviz végezheti el.</p>
--	---

A puffer beüzemelését és a karbantartását úgy kell végezni, hogy azok megegyezzenek a használatban lévő szabályokkal és működési normákkal az adott országban:

- a helyi építőipari előírások/szabványokat; figyelembe véve a puffer súlyát és a helység teherbírása, ahol fel lesz szerelve a készülék;
- az előírások és a felszerelési normák a rendszerek és biztonságvédelmi eszközök összekötése esetén;
- munkavédelmi előírások.

1.1. A helységről szóló előírások

A puffer elhelyezésére szolgáló helység kiválasztásánál figyelni kell a következőket:

- a helységnek rendelkeznie kell lefolyóval, a puffer víz kiürítésére, ha a készüléket szervizelni kell;
- a helységnek rendelkeznie kell hőszigeteléssel. Ez effektivebb puffer üzemeltetéshez vezethet, illetve megvédi a készüléket a fagykártól télen.

1.2. A felszerelésről szóló előírások

- a puffertartályt és a felhasználó eszköz közötti összekötőcsövek a lehető a legrövidebbek legyenek;
- mielőtt összekötné a puffertartályt a rendszerrel, ellenőrizzen minden menetes összekötést. Nagyon ritka esetekben – szállításkor, felpakolásnál/lerakodásnál lehetséges, hogy a menetes összekötők ellazulnak.
- mielőtt elindítja a rendszer, le kell ellenőrizni esetleges vízszivárgásokat;
- az üzemi nyomás ne legyen nagyobb mint 10 bar;
- fagyveszély esetén: ürítse teljesen a víztartályt vagy hagyja folyamatos működésben a vízfűtését.

2. A TERMÉK LEÍRÁSA

A termék alkalmas a kazán által termelt hő tárolására, így optimális üzemmódot biztosítva a kazánnak, akkor is ha a rendszer nem használja fel az összes a kazán által termelt hőt. A puffertartály tárolja a hőt és ez használható akkor is, amikor a kazán már nem működik.

P sorozat – Bemenet/Kimenet csatlakozások **180°**-ban vannak elhelyezve

P modellek – hőcserélő nélkül

PR modellek – egy hőcserélővel

PR2 modellek – két hőcserélővel

Termékjellemzők:

- leszerelhető 100 mm vastagságú hőszigetelés és külső PVC burkolat RAL9006 színben;
- hőérzékelő felszerelése különböző pontokon;
- alapozott külső felület;
- 1 hőcserélő/ 2 hőcserélő (PR/PR2);
- minden kimenet belsejével rendelkezik;
- könnyű felszerelés;
- opcionális elektromos teljesítmény 3kW; 4,5 kW; 6kW; 7,5kW igény szerint.

PS sorozat – Bemenet/Kimenet csatlakozások **100°**-ban vannak elhelyezve

PS modellek – hőcserélő nélkül

PS1 modellek – egy hőcserélővel

PS2 modellek – két hőcserélővel

Termékjellemzők:

- kompakt méretek;
- 50 mm vastagságú hőszigetelés és külső PVC burkolat RAL 9006 színben;
- 20 mm vastagságú polietilén hab hőszigetelés (80 L és 100 L modellek);
- hőérzékelő felszerelése különböző pontokon;
- 1 hőcserélő/2 hőcserélő (PS1/PS2);
- minden kimenetbelsőmenettel rendelkezik;
- könnyű felszerelés;
- opcionális elektromos teljesítmény 3kW igény szerint.

PBM sorozat – Bemenet/Kimenet csatlakozás **90°**-ban vannak elhelyezve Sarokban való felszerelés lehetséges.

PBM modellek – hőcserélő nélkül

PBM R modellek – egy hőcserélővel

PBM R2 modellek – két hőcserélővel

Termékjellemzők:

- leszerelhető 100 mm vastagságú hőszigetelés;
- minden modellre rendelkezésre álló szigetelés: puha PU, gyapjú;
- alapozott külső felület;
- 5 db-ig Rp ½" érzékelő hüvelyek
- 13 db-ig Rp1" vagy Rp1½" bemenet/kimenet hüvelyek a fűtési kazánok, illetve indirekt HMV és szolár rendszerek csatlakozásához;
- 1 hőcserélő/2 hőcserélő (PBM R/H* és PBM R2/H*);
- opcionális elektromos teljesítmény 3kW; 4,5 kW; 6kW; 7,5kW igény szerint.

SPBM sorozat – Bemenet/Kimenet csatlakozás **90°**-ban vannak elhelyezve, Sarokban való felszerelés lehetséges.

SPBM modellek – hőcserélő nélkül
SPBM R modellek – egy hőcserélővel
SPBM R2 modellek – két hőcserélővel

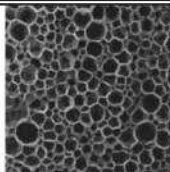
Termékjellemzők:

- leszerelhető 100 mm vastagságú hőszigetelés;
- minden modellre rendelkezésre álló szigetelés: puha PU, gyapjú;
- alapozott külső felület;
- 5 db-ig Rp ½" érzékelő hüvelyek
- 13 db-ig Rp1" vagy Rp1½" bemenet/kimenet hüvelyek a fűtési kazánok, illetve indirekt HMV és szolár rendszerek csatlakozásához;
- 1 hőcserélő/2 hőcserélő (SPBM R/H* és SPBM R2/H*);
- opcionális elektromos teljesítmény 3kW; 4,5 kW; 6kW; 7,5kW igény szerint.

2.1. Külső burkolat és szigetelés

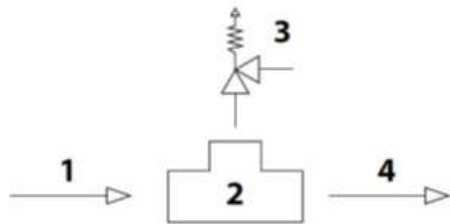
A puffertartály energiatakarékossága a szigetelés mennyisége, illetve minőségétől függ. A puffertartályok hatékony hőszigeteléssel (DIN4753, 8. Rész) és külső PVC burkolat RAL 9006 színben rendelkeznek;

Puffertartály Úrtartalom, L	Szigetelés típus
150, 200, 300, 400, 500 750, 1000, 1500, 2000	50 mm, es hőálló puha PU 100 mm, es merev PU kiszedhető



A PUR hab mikroszkopikus nézet

2.2. Puffertartály védő szelep összekötése



1. Fűtési rendszer
2. Hármás elágazó idom
3. Biztonsági nyomásszelep
4. Hőhordozó bemenet

A védőszelep és a puffertartály hidegvíz bemenete között nem szabad zárószelepet oda csatlakozni. Minden évben ajánlatos a biztonsági szelep ellenőrzése.


2.3. HŐMÉRŐ



2.4. ELEKTROMOS FŰTŐBETÉT (opcionális)

A pufferhez hozzáköthetők az alábbi teljesítményű elektromos melegítők is: 3000 W / 230 V; 4500 W / 230 V; 6000 W / 230 V; 7500 W / 400 V. Mindezekhez tartozik egy duplaszigetelésű hőszabályozó a hőmérséklet 30°C – 80°C közötti szabályozási lehetőségével /

optimális működési hőmérséklet 95 °C;
 3+2 aljzat 10 (2,5) A – 230 V; védelem: IP 40, differenciál hőmérséklet 8°C ± 3°C

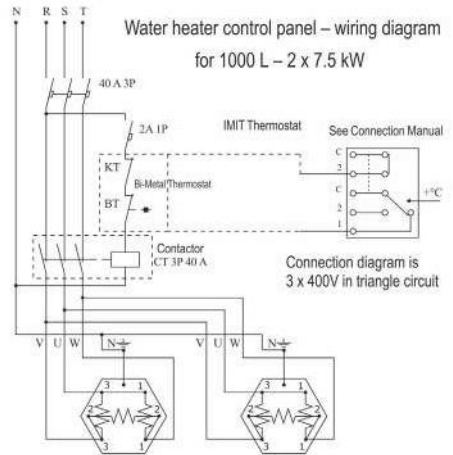
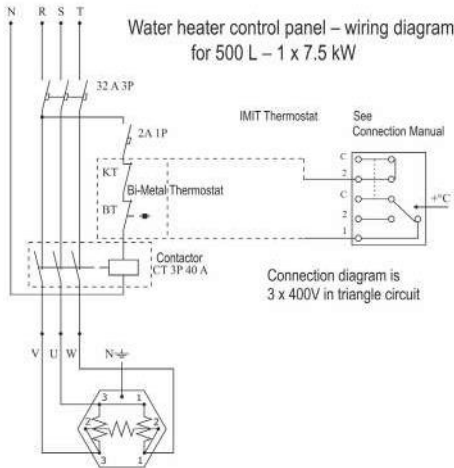
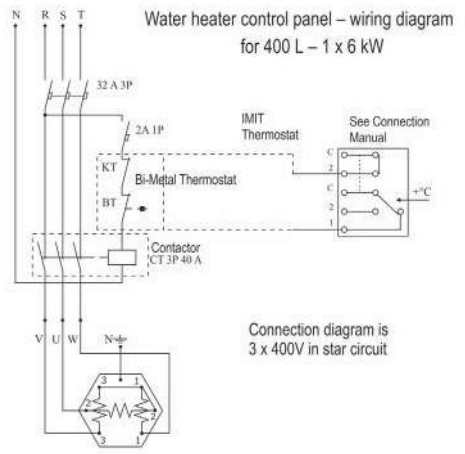
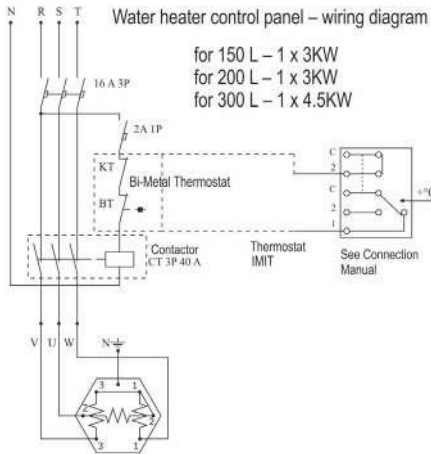
 Az elektromos melegítő bekötését kizárólag csak szakember végezheti! A melegítő villanyhálózatba történő bekötésekor ügyeljenek a megfelelő földelésre

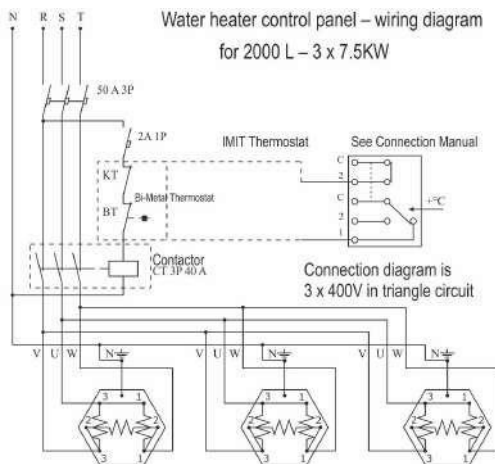
A technikai paraméterek táblázatban szerepelnek a fűtőbetétek felszerelési pontok.

Puffer Kapacitás, L	Csatlakozás	Hossz L, mm	Teljesítmény, W	Feszültség V
150 ÷ 5000	1 1/2"	210	3000	230/400
300 ÷ 5000	1 1/2"	320	4500	230/400
400 ÷ 5000	1 1/2"	410	6000	230/400
500 ÷ 5000	1 1/2"	590	7500	230/400

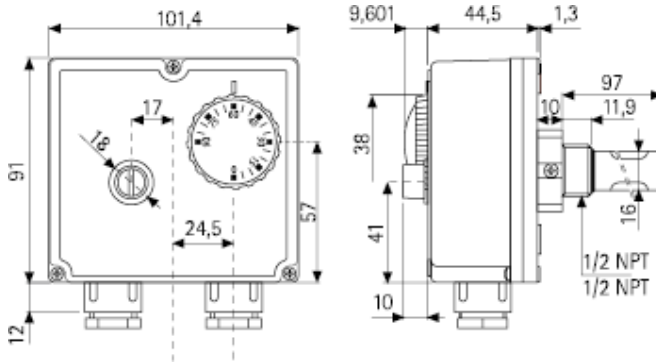


BEKÖTÉSI RAJZ





2.5. HŐFOKSZABÁLYOZÓ.



1. ábra

A dupla védelmes hőszabályzó 30°C-tól 80° C fokig szabályozható, bekapcsolási hőmérséklet 95°C fok.

A HŐSZABÁLYZÓ hőszabályozást, biztonságos hozzáférés kézi (TLSC modell), illetve automata (TLSC/A modell) beállítással biztosít.



SZABVÁNYOKNAK VALÓ MEGFELELÉS

A termék az alábbi szabványoknak felel meg:

- EN 60730-1 és ezt követő kiadványok
- EN 60730-2-9

UTASÍTÁSOKNAK VALÓ MEGFELELÉS

A termék az alábbi utasításoknak felel meg:

- B.T.73/23 EEC
- E.M.89/336/EC

MŰSZAKI PARAMÉTEREK

Hőmérsékleti határok:

szabályozás: -0o +90o, korlátozás: -90 C° + 110 C°

Megengedett eltérés: szabályozás: ± 5 k, korlátozás:-15 k; -6 k (fajtától függően)

Hőmérsékleti eltérés: 6 ± 2 k; 4 ± 1 k (fajtától függően) korlátozás: 25 ± 8 k; 15 ± 8 k(fajtától függően)

Automatikus beállítás (TLSC/A) és kézi beállítás (TLSC)

Védettségi szög: IP 40

Szigetelési osztály: I

Hőmérsékletváltozás fokozat: < 1K/perc

Maximális hőmérsékleti pont: 80 oC

Maximális hőmérséklet az elektromos égőre: 125 oC

Hőtárolás hőfoka: -15o + 55 o C

A tartály maximális nyomása: 10 bar

Konstans idő: < 1'

Elektromos kapcsolat:

C-1 ADJ.:10 (2,5)A/250V; C-2 ADJ.:6 (2, C-1LIM.:0,5A/250V~; C-2LIM.:10(2,5) A/250V~ ;

Kimenet: kikapcsoló vagy bekapcsoló

Bekapcsolást előidéző hatás:2B

Beszereles helye:

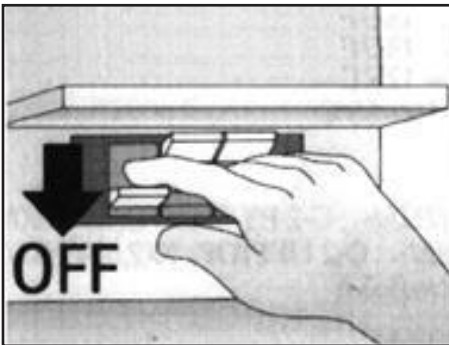
általános körülmények

Vezető típusa: M 20 x 1,5

□	FIGYELMEZTETÉS Az összes szerelési műveletet, beleértve a kézi beállításokat is, szakképzett személynek kell végeznie betartva az összes biztonsági utasítást:
---	---

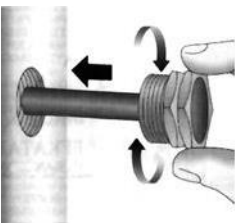
FELSZERELÉS ÉS BEKÖTÉS

Biztonsági előírások A hőszabályozó bekötése előtt meg kell győződni arról, hogy a KÉSZÜLÉK, MELYET HŐSZABÁLYOZUNK (bojler, szivattyú, stb.), NINCS BEKÖTVE elektromos hálózatba és megfelel az útmutató előírásainak. (2. sz.)

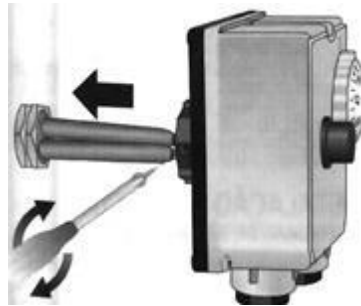


2. ábra

A) Isd. 3. és 4. sz. ábra

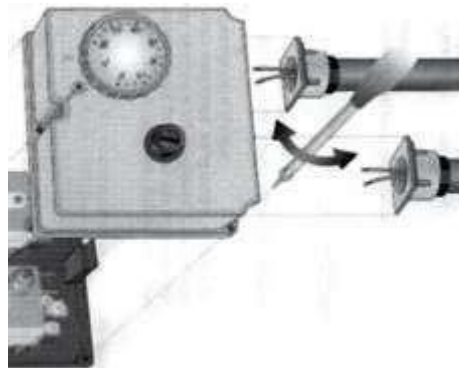


3. ábra

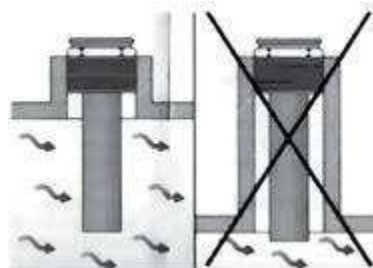


4. ábra

B) vegye le a hőszabályozó elülső részét a három csavar kicsavarásával. Szedje szét a villamos energia táplálás kábeleket és kösse össze őket a hőszabályozó kimeneti helyeivel (5. sz. ábra) az útmutató szerint;



5. ábra



6. ábra

MEGJEGYZÉS: Tekintse meg a 6. ábrát
Az előlő rész bezárásához a tartály
nyílásának egybe kell esnie a hőszabá-
lyozó kapcsolási helyével.

BEKÖTÉS (7. sz. ábra)

KORLÁTOZÁS

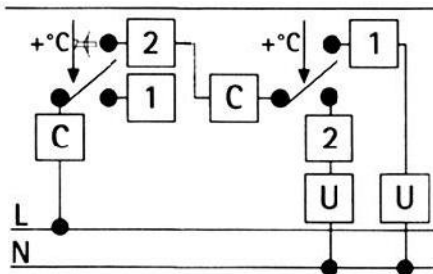
2-ES TERMINÁL: nyitja a kört, amikor a
hőmérséklet megnövekszik

C TERMINÁL: általános kapcsoló
SZABÁLYOZÓ

1-ES TERMINÁL: nyitja a kört, amikor a
hőmérséklet megnövekszik

2-ES TERMINÁL: zárja a kört, amikor a
hőmérséklet megnövekszik

C TERMINÁL: általános kapcsoló

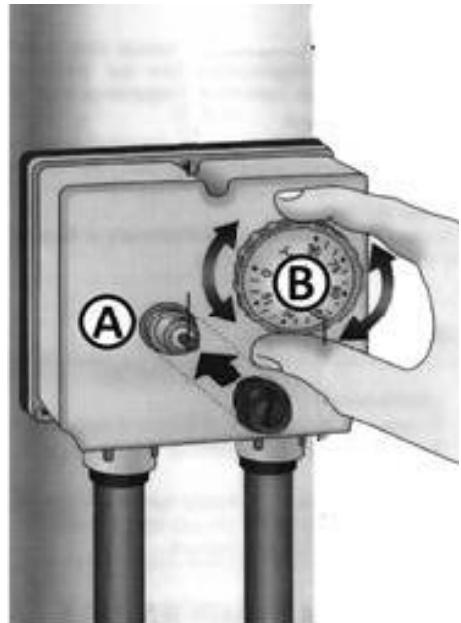


7. ábra

HŐMÉRSÉKLET BEÁLLÍTÁSOK (Isd.8.sz)

A: Ismétlő szabályozó gomb
(csak TLSC-nél)

B: hőmérséklet beállító gomb

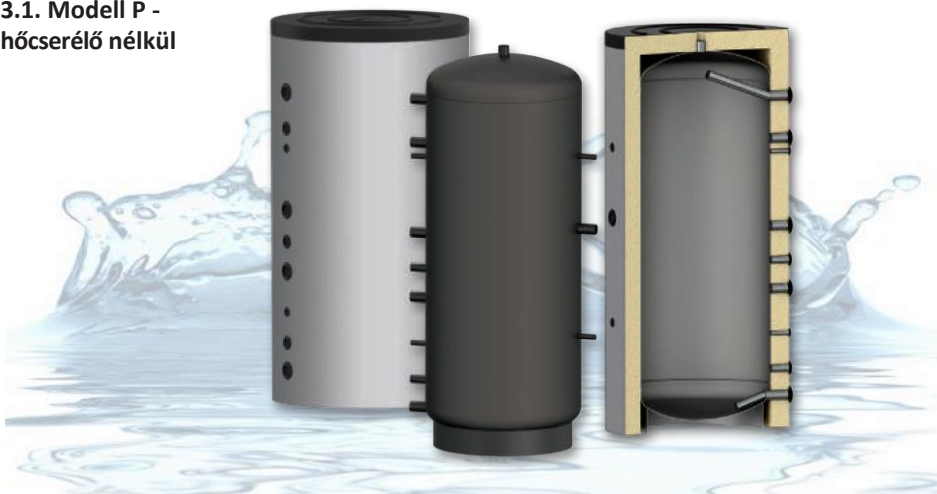


8. ábra

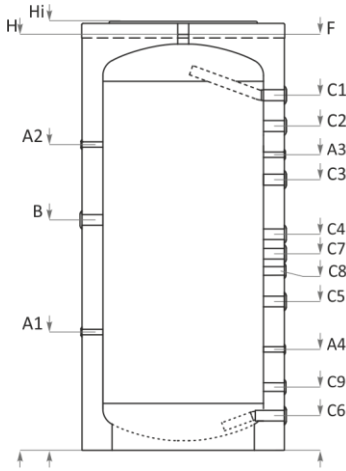


3. MŰSZAKI JELLEMZŐK – Modell P

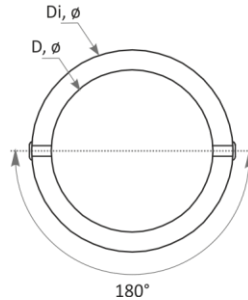
3.1. Modell P - hőcserélő nélkül



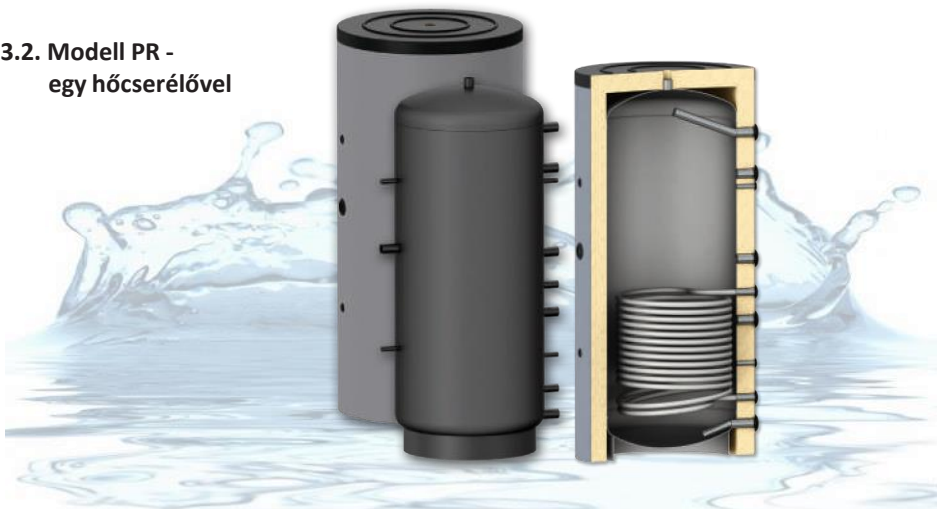
		P 300	P 500	P 800	P 1000
Úrtartalom	L	300	500	800	1000
Magasság/Magasság szigeteléssel	H, Hi, mm	1410/1460	1610/1660	1860/1910	2040/2090
Min. beépítési magasság	mm	1430	1640	1900	2075
Átmérő / átmérő szigeteléssel	D, mm	∅ 650/750	∅ 650/850	∅ 790/990	∅ 790/990
Üzemi nyomás/Max. hőmérséklet	bar/°C	3/95	3/95	3/95	3/95
A pufferhez ajánlott kazán névleges teljesítménye	kW	6-10	10-17	15-27	18-33
Tömeg/Tömeg szigeteléssel	kg, kg i	60/70	90/102	118/134	133/151
Fűtőbetét csatlakoztatás	B, mm, Rp 1 ^{1/2} "	760	790	920	1130
Bemenet/kimenet	C1, mm, Rp1 ^{1/2} "	1170	1370	1573	1742
Bemenet/kimenet	C2, mm, Rp1 ^{1/2} "			1390	1520
Bemenet/kimenet	C3, mm, Rp1 ^{1/2} "	880	990		
Bemenet/kimenet	C4, mm, Rp1 ^{1/2} "	770	880	980	1060
Bemenet/kimenet	C5, mm, Rp1 ^{1/2} "	540	620	670	730
Bemenet/kimenet	C6, mm, Rp1 ^{1/2} "	150	150	170	170
Bemenet/kimenet	C7, mm,				
Bemenet/kimenet	C8, mm, Rp1 ^{1/2} "	660	770	820	880
Bemenet/kimenet	C9, mm, Rp1 ^{1/2} "	260	250	310	310
Érzékelő	A1, mm, Rp1/2"	410	410	570	580
Érzékelő	A2, mm, Rp1/2"	1060	1120	1290	1500
Érzékelő	A3, mm, Rp1/2"	1010	1120	1290	1450
Érzékelő	A4, mm, Rp1/2"	420	460	465	495
Légtelenítő	F, mm, Rp1 ^{1/2} "	1410	1610	1860	2040



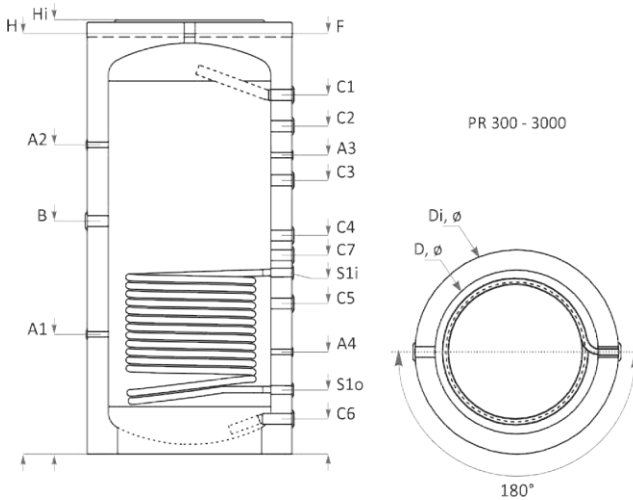
P 300 - 5000



		P 1500	P 2000	P 2500	P 3000	P 5000
Úrtartalom	L	1500	2000	2500	3000	5000
Magasság/Magasság szigeteléssel	H, Hi, mm	2150/2220	2132/2182	2482/2532	2246/2296	2940/2990
Min. beépítési magasság	mm	2220	2220	2542	2332	3066
Átmérő / átmérő szigeteléssel	D, mm	∅ 1000/1200	∅ 1200/1400	∅ 1250/1450	∅ 1400/1600	∅ 1600/1800
Üzemi nyomás/Max. hőmérséklet	bar/°C	3/95	3/95	3/95	3/95	3/95
A pufferhez ajánlott kazán névleges teljesítménye	kW	27-50	36-67	46-84	55-100	91-167
Tömeg/Tömeg szigeteléssel	kg, kg i	206/229	273/300	305/335	402/437	585/625
Fűtőbetét csatlakoztatás	B, mm, Rp 1 ^{1/2} "	1130	1170	1170	1184	1505
Bemenet/kimenet	C1, mm, Rp 1 ^{1/2} "	1808	1775	2126	1797	2438
Bemenet/kimenet	C2, mm, Rp 1 ^{1/2} "	1635				
Bemenet/kimenet	C3, mm, Rp 1 ^{1/2} "	1305	1420		1474	2115
Bemenet/kimenet	C4, mm, Rp 1 ^{1/2} "	1085	1170	1420	1184	1735
Bemenet/kimenet	C5, mm, Rp 1 ^{1/2} "	765	735	735	864	1155
Bemenet/kimenet	C6, mm, Rp 1 ^{1/2} "	235	230	230	344	385
Bemenet/kimenet	C7, mm,	Rp 1/2" / 975		Rp 1 ^{1/2} " / 1170		
Bemenet/kimenet	C8, mm, Rp 1 ^{1/2} "	895	980	980	1082	1373
Bemenet/kimenet	C9, mm, Rp 1 ^{1/2} "	375	380	380	477	518
Érzékelő	A1, mm, Rp 1/2"	875	920	920	910	951
Érzékelő	A2, mm, Rp 1/2"	1500	1645	1645	1660	2001
Érzékelő	A3, mm, Rp 1/2"	1525	1625	1625	1590	2231
Érzékelő	A4, mm, Rp 1/2"	520	500	500	610	691
Légtelenítő	F, mm, Rp 1 ^{1/2} "	2150	2132	2482	2246	2938

**3.2. Modell PR -
egy hőcserélővel**


		PR 300	PR 500	PR 800	PR 1000
Úrtartalom	L	300	500	800	1000
Magasság/Magasság szigeteléssel	H, Hi, mm	1410/1460	1610/1660	1860/1910	2040/2090
Min. beépítési magasság	mm	1430	1640	1900	2075
Átmérő / átmérő szigeteléssel	D, mm	Ø 650/750	Ø 650/850	Ø 790/990	Ø 790/990
Üzemi nyomás/Max. hőmérséklet (puffer)	bar/°C	3/95	3/95	3/95	3/95
Üzemi nyomás/Max. hőmérséklet (hőcserélő)	bar/°C	16/110	16/110	16/110	16/110
A pufferhez ajánlott kazán névleges teljesítménye	kW	6-10	10-17	15-27	18-33
Tömeg/Tömeg szigeteléssel	kg, kg i	78/88	104/116	152/168	180/198
Fűtőbetét csatlakoztatás	B, mm, Rp 1 ^{1/2} "	760	790	920	1130
Bemenet/kimenet	C1, mm, Rp1 ^{1/2} "	1170	1370	1573	1742
Bemenet/kimenet	C2, mm, Rp1 ^{1/2} "			1390	1520
Bemenet/kimenet	C3, mm, Rp1 ^{1/2} "	880	990		
Bemenet/kimenet	C4, mm, Rp1 ^{1/2} "	770	880	980	1060
Bemenet/kimenet	C5, mm, Rp1 ^{1/2} "	540	620	670	730
Bemenet/kimenet	C6, mm, Rp1 ^{1/2} "	150	150	170	170
Bemenet/kimenet	C7, mm,				
Érzékelő	A1, mm, Rp1/2"	410	410	570	580
Érzékelő	A2, mm, Rp1/2"	1060	1120	1290	1500
Érzékelő	A3, mm, Rp1/2"	1010	1120	1290	1450
Érzékelő	A4, mm, Rp1/2"	420	460	465	495
Légtelenítő	F, mm, Rp1 ^{1/2} "	1410	1610	1860	2040
Hőcserélő úrtartalma S1	S1 L	6.2	10.5	17.9	18.5
Hőcserélő felülete S1	S1 m ²	1.0	1.7	2.9	3.0
Hőcserélő bemenet/kimenet S1	S1/S1o, mm, Rp1"	660/260	770/250	820/310	880/310

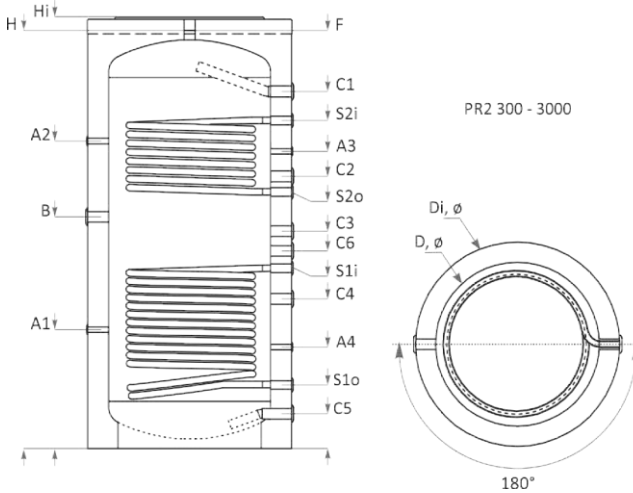


		PR 1500	PR 2000	PR 2500	PR 3000
Úrtartalom	L	1500	2000	2500	3000
Magasság/Magasság szigeteléssel	H, Hi, mm	2150/2220	2132/2182	2482/2532	2246/2296
Min. beépítési magasság	mm	2220	2220	2542	2332
Átmérő / átmérő szigeteléssel	D, mm	∅ 1000/1200	∅ 1200/1400	∅ 1250/1450	∅ 1400/1600
Üzemi nyomás/Max. hőmérséklet (puffer)	bar/°C	3/95	3/95	3/95	3/95
Üzemi nyomás/Max. hőmérséklet (hőcserélő)	bar/°C	16/110	16/110	16/110	16/110
A pufferhez ajánlott kazán névleges teljesítménye	kW	27-50	36-67	46-84	55-100
Tömeg/Tömeg szigeteléssel	kg, kg i	272/295	330/356	362/392	476/511
Fűtőbetét csatlakoztatás	B, mm, Rp 1 ^{1/2} "	1130	1170	1170	1184
Bemenet/kimenet	C1, mm, Rp1 ^{1/2} "	1808	1775	2126	1797
Bemenet/kimenet	C2, mm, Rp1 ^{1/2} "	1635			
Bemenet/kimenet	C3, mm, Rp1 ^{1/2} "	1305	1420		1474
Bemenet/kimenet	C4, mm, Rp1 ^{1/2} "	1085	1170	1420	1184
Bemenet/kimenet	C5, mm, Rp1 ^{1/2} "	765	735	735	864
Bemenet/kimenet	C6, mm, Rp1 ^{1/2} "	235	230	230	344
Bemenet/kimenet	C7, mm,	Rp1 ^{1/2} "/975		Rp1 ^{1/2} "/1170	
Érzékelő	A1, mm, Rp1/2"	875	920	920	910
Érzékelő	A2, mm, Rp1/2"	1500	1645	1645	1660
Érzékelő	A3, mm, Rp1/2"	1525	1625	1625	1590
Érzékelő	A4, mm, Rp1/2"	520	500	500	610
Légtelenítő	F, mm, Rp1 ^{1/2} "	2150	2132	2482	2246
Hőcserélő úrtartalma S1	S1 L	21	24.6	24.6	29.9
Hőcserélő felülete S1	S1 m ²	3.4	4.0	4.0	4.9
Hőcserélő bemenet/kimenet S1	S1i/S1o, mm, Rp1"	895/375	980/380	980/380	1082/477

3.3. Modell PR2 - két hőcserélővel



		PR2 300	PR2 500	PR2 800	PR2 1000
Úrtartalom	L	300	500	800	1000
Magasság/Magasság szigeteléssel	H, Hi, mm	1410/1460	1610/1660	1860/1910	2040/2090
Min. beépítési magasság	mm	1430	1640	1900	2075
Átmérő / átmérő szigeteléssel	D, mm	Ø 650/750	Ø 650/850	Ø 790/990	Ø 790/990
Üzemi nyomás/Max. hőmérséklet (puffer)	bar/°C	3/95	3/95	3/95	3/95
Üzemi nyomás/Max. hőmérséklet (hőcserélő)	bar/°C	16/110	16/110	16/110	16/110
A pufferhez ajánlott kazán névleges teljesítménye	kW	6-10	10-17	15-27	18-33
Tömeg/Tömeg szigeteléssel	kg, kg i	83/93	118/130	189/205	203/221
Fűtőbetét csatlakoztatás	B, mm, Rp 1 ^{1/2} "	760	790	920	1130
Bemenet/kimenet	C1, mm, Rp1 ^{1/2} "	1170	1370	1573	1742
Bemenet/kimenet	C2, mm, Rp1 ^{1/2} "	880	990		
Bemenet/kimenet	C3, mm, Rp1 ^{1/2} "	770	880	980	1060
Bemenet/kimenet	C4, mm, Rp1 ^{1/2} "	540	620	670	730
Bemenet/kimenet	C5, mm, Rp1 ^{1/2} "	150	150	170	170
Bemenet/kimenet	C6, mm, Rp1 ^{1/2} "				
Érzékelő	A1, mm, Rp1/2"	410	410	570	580
Érzékelő	A2, mm, Rp1/2"	1060	1120	1290	1500
Érzékelő	A3, mm, Rp1/2"	1010	1120	1290	1450
Érzékelő	A4, mm, Rp1/2"	420	460	465	495
Légtelenítő	F, mm, Rp1 ^{1/2} "	1410	1610	1860	2040
Hőcserélő úrtartalma S1/S2	S1/S2 L	6.2/3.1	10.5/6.2	17.9/11.1	18.5/12.3
Hőcserélő felülete S1/S2	S1/S2 m ²	1.0/0.5	1.7/1.0	2.9/1.8	3.0/2.0
Hőcserélő bemenet/kimenet S1	S1i/S1o, mm, Rp1"	660/260	770/250	820/310	880/310
Hőcserélő bemenet/kimenet S2	S2i/S2o, mm, Rp1"	1080/880	1270/990	1390/1072	1520/1172



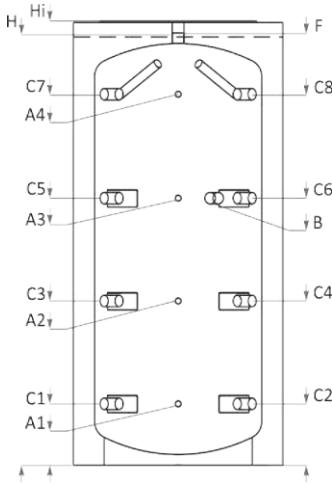
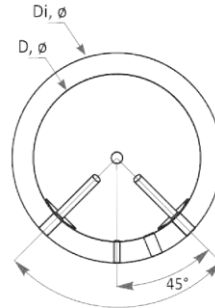
		PR2 1500	PR2 2000	PR2 2500	PR2 3000
Úrtartalom	L	1500	2000	2500	3000
Magasság/Magasság szigeteléssel	H, Hi, mm	2150/2220	2132/2182	2482/2532	2246/2296
Min. beépítési magasság	mm	2220	2220	2542	2332
Átmérő / átmérő szigeteléssel	D, mm	ø 1000/1200	ø 1200/1400	ø 1250/1450	ø 1400/1600
Üzemi nyomás/Max. hőmérséklet (puffer)	bar/°C	3/95	3/95	3/95	3/95
Üzemi nyomás/Max. hőmérséklet (hőcserélő)	bar/°C	16/110	16/110	16/110	16/110
A pufferhez ajánlott kazán névleges teljesítménye	kW	27-50	36-67	46-84	55-100
Tömeg/Tömeg szigeteléssel	kg, kg i	306/329	366/393	400/430	520/555
Fűtőbetét csatlakoztatás	B, mm, Rp 1 ^{1/2} "	1130	1170	1170	1184
Bemenet/kimenet	C1, mm, Rp1 ^{1/2} "	1808	1775	2126	1797
Bemenet/kimenet	C2, mm, Rp1 ^{1/2} "	1305	1420		1474
Bemenet/kimenet	C3, mm, Rp1 ^{1/2} "	1085	1170	1420	1184
Bemenet/kimenet	C4, mm, Rp1 ^{1/2} "	765	735	735	864
Bemenet/kimenet	C5, mm, Rp1 ^{1/2} "	235	230	230	344
Bemenet/kimenet	C6, mm, Rp1 ^{1/2} "	Rp1/2"/975		Rp1 ^{1/2} "/1170	
Érzékelő	A1, mm, Rp1/2"	875	920	920	910
Érzékelő	A2, mm, Rp1/2"	1500	1645	1645	1660
Érzékelő	A3, mm, Rp1/2"	1525	1625	1625	1590
Érzékelő	A4, mm, Rp1/2"	520	500	500	610
Légtelenítő	F, mm, Rp1 ^{1/2} "	2150	2132	2482	2246
Hőcserélő úrtartalma S1/S2	S1/S2 L	21/14.8	24.6/14.8	24.6/14.8	29.9/17.1
Hőcserélő felülete S1/S2	S1/S2 m ²	3.4/2.4	4.0/2.4	4.0/2.4	4.9/2.8
Hőcserélő bemenet/kimenet S1	S1i/S1o, mm, Rp1"	895/375	980/380	980/380	1082/477
Hőcserélő bemenet/kimenet S2	S2i/S2o, mm, Rp1"	1635/1225	1645/1285	1889/1525	1660/1310

4. MŰSZAKI JELLEMZŐK- modell PBM

4.1. Modell PBM/PBM H* -hőcserélő nélkül



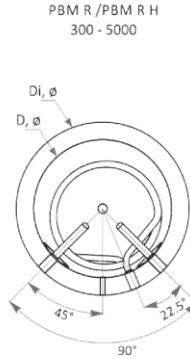
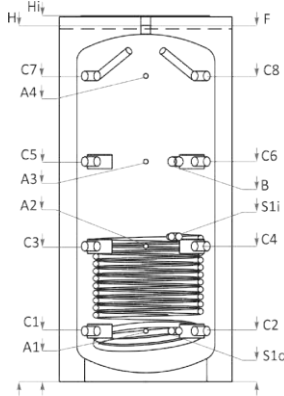
		PBM 300	PBM 500	PBM/H* 800	PBM/H* 1000
Úrtartalom	L	300	500	800	1000
Magasság/Magasság szigeteléssel	H, Hi, mm	1410/1460	1700/1750	1838/1888	2039/2089
Min. beépítési magasság	mm	1430	1727	1877	2073
Átmérő / átmérő szigeteléssel	D, mm	∅ 550/750	∅ 650/850	∅ 790/990	∅ 790/990
Üzemi nyomás/Max. hőmérséklet (puffer)	bar/°C	3/95	3/95	3/95	3/95
A pufferhez ajánlott kazán névleges teljesítménye	kW	6-10	10-17	15-27	18-33
Tömeg/Tömeg szigeteléssel	kg, kg i	60/70	81/93	108/125	126/144
Fűtőbetét csatlakoztatás	B, mm, Rp 1 ^{1/2} "	860	997	1090	1260
Bemenet/kimenet	C1, mm, Rp1 ^{1/2} "	240	239	290	290
Bemenet/kimenet	C2, mm, Rp1 ^{1/2} "	240	239	290	290
Bemenet/kimenet	C3, mm, Rp1 ^{1/2} "	550	643	710	775
Bemenet/kimenet	C4, mm, Rp1 ^{1/2} "	550	643	710	775
Bemenet/kimenet	C5, mm, Rp1 ^{1/2} "	860	997	1090	1260
Bemenet/kimenet	C6, mm, Rp1 ^{1/2} "	860	997	1090	1260
Bemenet/kimenet	C7, mm, Rp1 ^{1/2} "	1170	1451	1750	1750
Bemenet/kimenet	C8, mm, Rp1 ^{1/2} "	1170	1451	1750	1750
Érzékelő	A1, mm, Rp1/2"	240	239	290	290
Érzékelő	A2, mm, Rp1/2"	550	643	710	775
Érzékelő	A3, mm, Rp1/2"	860	997	1090	1260
Érzékelő	A4, mm, Rp1/2"	1170	1451	1750	1750
Légtelenítő	F, mm, Rp1 ^{1/2} "	1410	1700	2039	2039

PBM /PBM H
300 - 5000

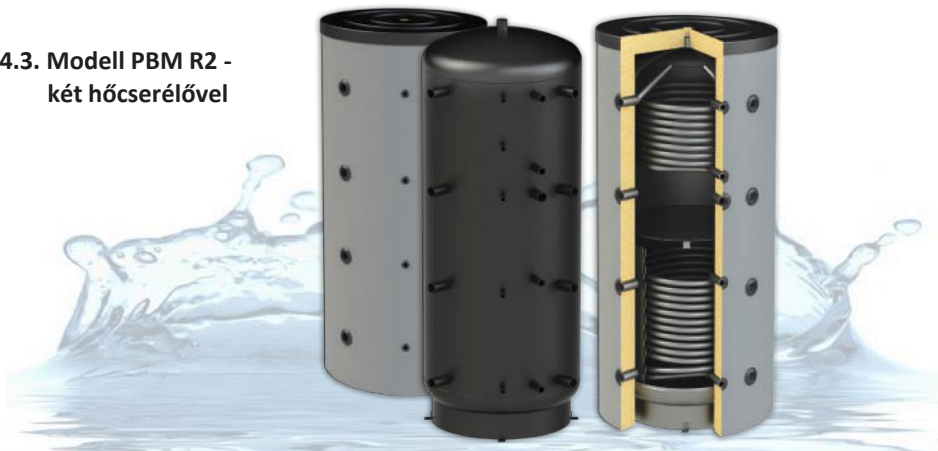
		PBM 1500	PBM 2000	PBM 2500	PBM 3000	PBM 5000
Úrtartalom	L	1500	2000	2500	3000	5000
Magasság/Magasság szigeteléssel	H, Hi, mm	2140/2290	2131/2181	2713/2763	2746/2796	2841/2891
Min. beépítési magasság	mm	2192	2220	2760	2817	2932
Átmérő / átmérőszigeteléssel	D, mm	∅ 1000/1200	∅ 1200/1400	∅ 1250/1450	∅ 1400/1600	∅ 1600/1800
Üzemi nyomás/Max. hőmérséklet (puffer)	bar/°C	3/95	3/95	3/95	3/95	3/95
A pufferhez ajánlott kazán névleges teljesítménye	kW	27-50	36-67	46-84	73-133	82-151
Tömeg/Tömeg szigeteléssel	kg, kg i	205/228	254/281	337/372	474/514	571/613
Fűtőbetét csatlakoztatás	B, mm, Rp 1 ^{1/2"}	1260	1308	1678	1690	1754
Bemenet/kimenet	C1, mm, Rp1 ^{1/2"}	339	388	396	438	502
Bemenet/kimenet	C2, mm, Rp1 ^{1/2"}	339	388	396	438	502
Bemenet/kimenet	C3, mm, Rp1 ^{1/2"}	833	848	1037	1064	1128
Bemenet/kimenet	C4, mm, Rp1 ^{1/2"}	833	848	1037	1064	1128
Bemenet/kimenet	C5, mm, Rp1 ^{1/2"}	1327	1308	1678	1690	1754
Bemenet/kimenet	C6, mm, Rp1 ^{1/2"}	1327	1308	1678	1690	1754
Bemenet/kimenet	C7, mm, Rp1 ^{1/2"}	1821	1768	2319	2316	2380
Bemenet/kimenet	C8, mm, Rp1 ^{1/2"}	1821	1768	2319	2316	2380
Érzékelő	A1, mm, Rp1/2"	339	388	396	438	502
Érzékelő	A2, mm, Rp1/2"	833	848	1037	1064	1128
Érzékelő	A3, mm, Rp1/2"	1327	1308	1678	1690	1754
Érzékelő	A4, mm, Rp1/2"	1821	1768	2319	2316	2380
Légtelenítő	F, mm, Rp1 ^{1/2"}	2140	2131	2713	2746	2841

**4.2. Modell PBM R -
egy hőcserélővel**

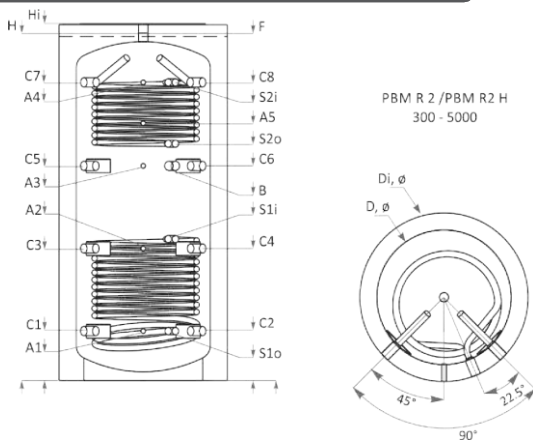

		PBM R 300	PBM R 500	PBM R/H* 800	PBM R/H* 1000
Úrtartalom	L	300	500	800	1000
Magasság/Magasság szigeteléssel	H, Hi, mm	1410/1460	1700/1750	1838/1888	2039/2089
Min. beépítési magasság	mm	1430	1727	1877	2073
Átmérő / átmérő szigeteléssel	D, mm	∅ 550/750	∅ 650/850	∅ 790/990	∅ 790/990
Üzemi nyomás/Max. hőmérséklet (puffer)	bar/°C	3/95	3/95	3/95	3/95
Üzemi nyomás/Max. hőmérséklet (hőcserélő)	bar/°C	16/110	16/110	16/110	16/110
A pufferhez ajánlott kazán névleges teljesítménye	kW	6-10	10-17	15-27	18-33
Tömeg/Tömeg szigeteléssel	kg, kg i	75/85	106/118	144/161	164/182
Fűtőbetét csatlakoztatás	B, mm, Rp 1 ^{1/2} "	860	997	1090	1260
Bemenet/kimenet	C1, mm, Rp1 ^{1/2} "	240	239	290	290
Bemenet/kimenet	C2, mm, Rp1 ^{1/2} "	240	239	290	290
Bemenet/kimenet	C3, mm, Rp1 ^{1/2} "	550	643	710	775
Bemenet/kimenet	C4, mm, Rp1 ^{1/2} "	550	643	710	775
Bemenet/kimenet	C5, mm, Rp1 ^{1/2} "	860	997	1090	1260
Bemenet/kimenet	C6, mm, Rp1 ^{1/2} "	860	997	1090	1260
Bemenet/kimenet	C7, mm, Rp1 ^{1/2} "	1170	1451	1750	1750
Bemenet/kimenet	C8, mm, Rp1 ^{1/2} "	1170	1451	1750	1750
Érzékelő Hüvely	A1, mm, Rp1/2"	240	239	290	290
Érzékelő Hüvely	A2, mm, Rp1/2"	550	643	710	775
Érzékelő Hüvely	A3, mm, Rp1/2"	860	997	1090	1260
Érzékelő Hüvely	A4, mm, Rp1/2"	1170	1451	1750	1750
Légtelenítő	F, mm, Rp1 ^{1/2} "	1410	1700	2039	2039
Hőcserélő úrtartalma S1	S1 L	5.6	9.8	14	15.2
Hőcserélő felülete S1	S1 m ²	0.9	1.6	2.3	2.48
Hőcserélő bemenet/kimenet S1	S1i/S1o, mm, Rp1"	640/240	689/239	785/290	830/290



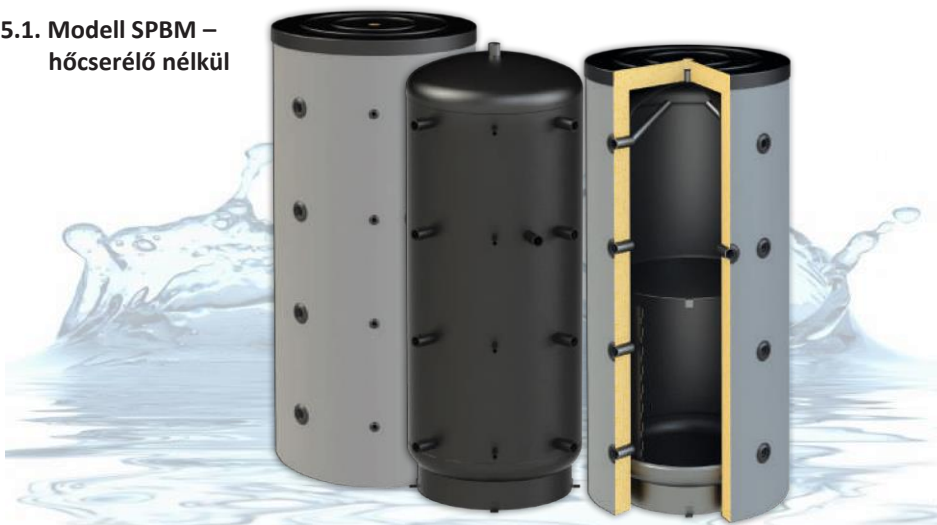
		PBM R 1500	PBM R 2000	PBM R 2500	PBM R 3000	PBM R 5000
Úrtartalom	L	1500	2000	2500	3000	5000
Magasság/Magasság szigeteléssel	H, Hi, mm	2140/2290	2131/2181	2713/2763	2746/2796	2841/2891
Min. beépítési magasság	mm	2192	2220	2760	2817	2932
Átmérő / átmérő szigeteléssel	D, mm	∅ 1000/1200	∅ 1200/1400	∅ 1250/1450	∅ 1400/1600	∅ 1600/1800
Üzemi nyomás/Max. hőmérséklet (puffer)	bar/°C	3/95	3/95	3/95	3/95	3/95
Üzemi nyomás/Max. hőmérséklet (hőcserélő)	bar/°C	16/110	16/110	16/110	16/110	16/110
A pufferhez ajánlott kazán névleges teljesítménye	kW	27-50	36-67	46-84	73-133	82-151
Tömeg/Tömeg szigeteléssel	kg, kg i	257/280	329/356	406/441	555/594	665/707
Fűtőbetét csatlakoztatás	B, mm, Rp 1 ^{1/2} "	1260	1308	1678	1690	1754
Bemenet/kimenet	C1, mm, Rp1 ^{1/2} "	339	388	396	438	502
Bemenet/kimenet	C2, mm, Rp1 ^{1/2} "	339	388	396	438	502
Bemenet/kimenet	C3, mm, Rp1 ^{1/2} "	833	848	1037	1064	1128
Bemenet/kimenet	C4, mm, Rp1 ^{1/2} "	833	848	1037	1064	1128
Bemenet/kimenet	C5, mm, Rp1 ^{1/2} "	1327	1308	1678	1690	1754
Bemenet/kimenet	C6, mm, Rp1 ^{1/2} "	1327	1308	1678	1690	1754
Bemenet/kimenet	C7, mm, Rp1 ^{1/2} "	1821	1768	2319	2316	2380
Bemenet/kimenet	C8, mm, Rp1 ^{1/2} "	1821	1768	2319	2316	2380
Érzékelő Hüvely	A1, mm, Rp1/2"	339	388	396	438	502
Érzékelő Hüvely	A2, mm, Rp1/2"	833	848	1037	1064	1128
Érzékelő Hüvely	A3, mm, Rp1/2"	1327	1308	1678	1690	1754
Érzékelő Hüvely	A4, mm, Rp1/2"	1821	1768	2319	2316	2380
Légtelenítő	F, mm, Rp1 ^{1/2} "	2140	2131	2713	2746	2841
Hőcserélő úrtartalma S1	S1 L	20.65	30	27.95	32	37.2
Hőcserélő felülete S1	S1 m ²	3.4	4.9	4.6	5.2	6.1
Hőcserélő bemenet/kimenet S1	S1/S1o, mm, Rp1"	939/339	1158/388	1146/396	1118/438	1152/502

**4.3. Modell PBM R2 -
két hőcserélővel**


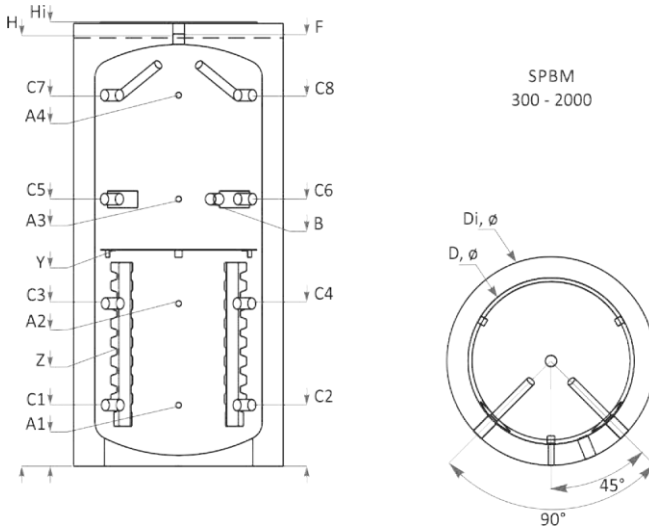
		PBM R2 300	PBM R 2 500	PBM R2/H* 800	PBM R2/H* 1000
Ürtartalom	L	300	500	800	1000
Magasság/Magasság szigeteléssel	H, Hi, mm	1410/1460	1700/1750	1838/1888	2039/2089
Min. beépítési magasság	mm	1430	1727	1877	2073
Átmérő / átmérő szigeteléssel	D, mm	Ø 550/750	Ø 650/850	Ø 790/990	Ø 790/990
Üzemi nyomás/Max. hőmérséklet (puffer)	bar/°C	3/95	3/95	3/95	3/95
Üzemi nyomás/Max. hőmérséklet (hőcserélő)	bar/°C	16/110	16/110	16/110	16/110
A pufferhez ajánlott kazán névleges teljesítménye	kW	6-10	10-17	15-27	18-33
Tömeg/Tömeg szigeteléssel	kg, kg i	82/92	124/136	171/188	191/209
Fűtőbetét csatlakoztatás	B, mm, Rp 1 ^{1/2} "	860	997	1090	1260
Bemenet/kimenet	C1, mm, Rp1 ^{1/2} "	240	239	290	290
Bemenet/kimenet	C2, mm, Rp1 ^{1/2} "	240	239	290	290
Bemenet/kimenet	C3, mm, Rp1 ^{1/2} "	550	643	710	775
Bemenet/kimenet	C4, mm, Rp1 ^{1/2} "	550	643	710	775
Bemenet/kimenet	C5, mm, Rp1 ^{1/2} "	860	997	1090	1260
Bemenet/kimenet	C6, mm, Rp1 ^{1/2} "	860	997	1090	1260
Bemenet/kimenet	C7, mm, Rp1 ^{1/2} "	1170	1451	1750	1750
Bemenet/kimenet	C8, mm, Rp1 ^{1/2} "	1170	1451	1750	1750
Érzékelő Hüvellyel	A1, mm, Rp1/2"	240	239	290	290
Érzékelő Hüvellyel	A2, mm, Rp1/2"	550	643	710	775
Érzékelő Hüvellyel	A3, mm, Rp1/2"	860	997	1090	1260
Érzékelő Hüvellyel	A4, mm, Rp1/2"	1170	1451	1750	1750
Légtelenítő	F, mm, Rp1 ^{1/2} "	1410	1700	2039	2039
Hőcserélő ürtartalma S1/S2	S1/S2 L	5.6/2.6	9.8/6.6	14/10.5	15.2/10.5
Hőcserélő felülete S1/S2	S1/S2 m ²	0.9/0.4	1.6/1.1	2.3/1.71	2.48/1.71
Hőcserélő bemenet/kimenet S1	S1i/S1o, mm, Rp1"	640/240	689/239	785/290	830/290
Hőcserélő bemenet/kimenet S2	S2i/S2o, mm, Rp1"	1170/970	1451/1121	1550/1190	1750/1390



		PBM R 2 1500	PBM R 2 2000	PBM R 2 2500	PBM R 2 3000	PBM R 2 5000
Úrtartalom	L	1500	2000	2500	3000	5000
Magasság/Magasság szigeteléssel	H, Hi, mm	2140/2290	2131/2181	2713/2763	2746/2796	2841/2891
Min. beépítési magasság	mm	2192	2220	2760	2817	2932
Átmérő / átmérő szigeteléssel	D, mm	∅ 1000/1200	∅ 1200/1400	∅ 1250/1450	∅ 1400/1600	∅ 1600/1800
Üzemi nyomás/Max. hőmérséklet (puffer)	bar/°C	3/95	3/95	3/95	3/95	3/95
Üzemi nyomás/Max. hőmérséklet (hőcserélő)	bar/°C	16/110	16/110	16/110	16/110	16/110
A pufferhez ajánlott kazán névleges teljesítménye	kW	27-50	36-67	46-84	73-133	82-151
Tömeg/Tömeg szigeteléssel	kg, kg l	287/310	360/387	453/488	609/649	729/771
Fűtőbetét csatlakoztatás	B, mm, Rp 1 ^{1/2} "	1260	1308	1678	1690	1754
Bemenet/kimenet	C1, mm, Rp1 ^{1/2} "	339	388	396	438	502
Bemenet/kimenet	C2, mm, Rp1 ^{1/2} "	339	388	396	438	502
Bemenet/kimenet	C3, mm, Rp1 ^{1/2} "	833	848	1037	1064	1128
Bemenet/kimenet	C4, mm, Rp1 ^{1/2} "	833	848	1037	1064	1128
Bemenet/kimenet	C5, mm, Rp1 ^{1/2} "	1327	1308	1678	1690	1754
Bemenet/kimenet	C6, mm, Rp1 ^{1/2} "	1327	1308	1678	1690	1754
Bemenet/kimenet	C7, mm, Rp1 ^{1/2} "	1821	1768	2319	2316	2380
Bemenet/kimenet	C8, mm, Rp1 ^{1/2} "	1821	1768	2319	2316	2380
Érzékelő	A1, mm, Rp1/2"	339	388	396	438	502
Érzékelő	A2, mm, Rp1/2"	833	848	1037	1064	1128
Érzékelő	A3, mm, Rp1/2"	1327	1308	1678	1690	1754
Érzékelő	A4, mm, Rp1/2"	1821	1768	2319	2316	2380
Légtelenítő	F, mm, Rp1 ^{1/2} "	2140	2131	2713	2746	2841
Hőcserélő úrtartalma S1/S2	S1/S2 L	20.65/11.85	30/12.4	27.95/18.7	32/21.4	37.2/25.6
Hőcserélő felülete S1/S2	S1/S2 m ²	3.4/1.93	4.9/2.0	4.6/3.05	5.2/3.5	6.1/4.2
Hőcserélő bemenet/kimenet S1	S1i/S1o, mm, Rp1"	939/339	1158/388	1146/396	1118/438	1152/502
Hőcserélő bemenet/kimenet S2	S2i/S2o, mm, Rp1"	1821/1506	1768/1503	2178/1778	2230/1790	2304/1854

5. MŰSZAKI JELLEMZŐK - modell SPBM
**5.1. Modell SPBM –
hőcserélő nélkül**


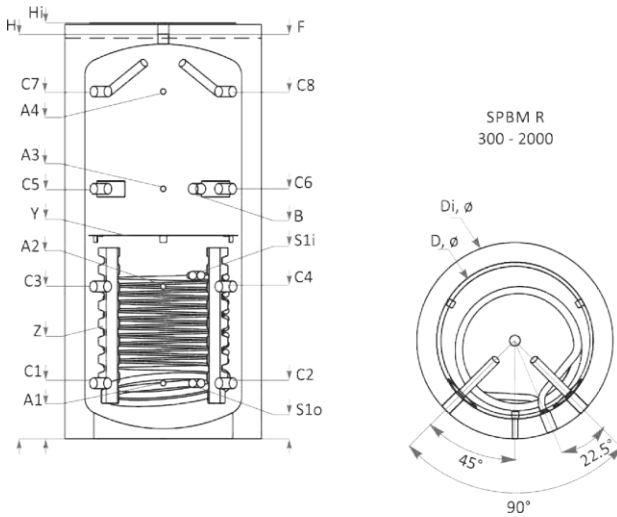
		SPBM 300	SPBM 500	SPBM 800
Úrtartalom	L	300	500	800
Magasság/Magasság szigeteléssel	H, Hi, mm	1410/1460	1700/1750	1838/1888
Min. beépítési magasság	mm	1430	1727	1877
Átmérő / átmérő szigeteléssel	D, mm	Ø 550/750	Ø 650/850	Ø 790/990
Üzemi nyomás/Max. hőmérséklet (puffer)	bar/°C	3/95	3/95	3/95
A pufferhez ajánlott kazán névleges teljesítménye	kW	6-10	10-17	15-27
Tömeg/Tömeg szigeteléssel	kg, kg i	60/70	81/93	108/125
Fűtőbetét csatlakoztatás	B, mm, Rp 1 ^{1/2} "	860	997	1090
Bemenet/kimenet	C1, mm, Rp1 ^{1/2} "	240	239	290
Bemenet/kimenet	C2, mm, Rp1 ^{1/2} "	240	239	290
Bemenet/kimenet	C3, mm, Rp1 ^{1/2} "	550	643	710
Bemenet/kimenet	C4, mm, Rp1 ^{1/2} "	550	643	710
Bemenet/kimenet	C5, mm, Rp1 ^{1/2} "	860	997	1090
Bemenet/kimenet	C6, mm, Rp1 ^{1/2} "	860	997	1090
Bemenet/kimenet	C7, mm, Rp1 ^{1/2} "	1170	1451	1750
Bemenet/kimenet	C8, mm, Rp1 ^{1/2} "	1170	1451	1750
Érzékelő	A1, mm, Rp1/2"	240	239	290
Érzékelő	A2, mm, Rp1/2"	550	643	710
Érzékelő	A3, mm, Rp1/2"	860	997	1090
Érzékelő	A4, mm, Rp1/2"	1170	1451	1750
Légtelenítő	F, mm, Rp1 ^{1/2} "	1410	1700	2039



		SPBM 1000	SPBM 1500	SPBM 2000
Úrtartalom	L	1000	1500	2000
Magasság/Magasság szigeteléssel	H, Hi, mm	2039/2089	2140/2290	2131/2181
Min. beépítési magasság	mm	2073	2192	2220
Átmérő / átmérő szigeteléssel	D, mm	∅ 790/990	∅ 1000/1200	∅ 1200/1400
Üzemi nyomás/Max. hőmérséklet (puffer)	bar/°C	3/95	3/95	3/95
A pufferhez ajánlott kazán névleges teljesítménye	kW	18-33	27-50	36-67
Tömeg/Tömeg szigeteléssel	kg, kg i	126/144	205/228	254/281
Fűtőbetét csatlakoztatás	B, mm, Rp 1 ^{1/2} "	1260	1260	1308
Bemenet/kimenet	C1, mm, Rp 1 ^{1/2} "	290	339	388
Bemenet/kimenet	C2, mm, Rp 1 ^{1/2} "	290	339	388
Bemenet/kimenet	C3, mm, Rp 1 ^{1/2} "	775	833	848
Bemenet/kimenet	C4, mm, Rp 1 ^{1/2} "	775	833	848
Bemenet/kimenet	C5, mm, Rp 1 ^{1/2} "	1260	1327	1308
Bemenet/kimenet	C6, mm, Rp 1 ^{1/2} "	1260	1327	1308
Bemenet/kimenet	C7, mm, Rp 1 ^{1/2} "	1750	1821	1768
Bemenet/kimenet	C8, mm, Rp 1 ^{1/2} "	1750	1821	1768
Érzékelő	A1, mm, Rp 1/2"	290	339	388
Érzékelő	A2, mm, Rp 1/2"	775	833	848
Érzékelő	A3, mm, Rp 1/2"	1260	1327	1308
Érzékelő	A4, mm, Rp 1/2"	1750	1821	1768
Légtelenítő	F, mm, Rp 1 ^{1/2} "	2039	2140	2131

**5.2. Modell SPBM R -
egy hőcserélővel**

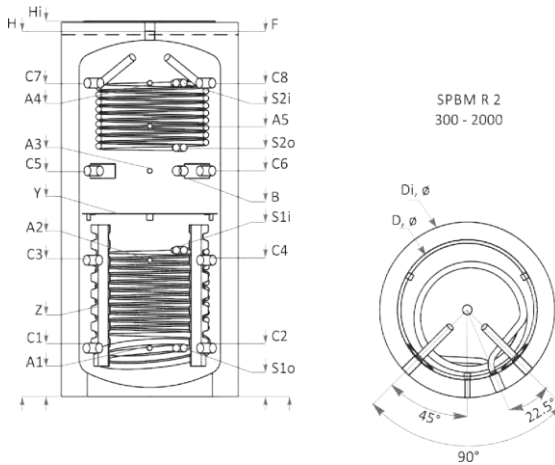

		SPBM R 300	SPBM R 500	SPBM R 800
Úrtartalom	L	300	500	800
Magasság/Magasság szigeteléssel	H, Hi, mm	1410/1460	1700/1750	1838/1888
Min. beépítési magasság	mm	1430	1727	1877
Átmérő / átmérő szigeteléssel	D, mm	Ø 550/750	Ø 650/850	Ø 790/990
Üzemi nyomás/Max. hőmérséklet (puffer)	bar/°C	3/95	3/95	3/95
Üzemi nyomás/Max. hőmérséklet (hőcserélő)	bar/°C	16/110	16/110	16/110
A pufferhez ajánlott kazán névleges teljesítménye	kW	6-10	10-17	15-27
Tömeg/Tömeg szigeteléssel	kg, kg i	75/85	106/118	144/161
Fűtőbetét csatlakoztatás	B, mm, Rp 1 ^{1/2} "	860	997	1090
Bemenet/kimenet	C1, mm, Rp1 ^{1/2} "	240	239	290
Bemenet/kimenet	C2, mm, Rp1 ^{1/2} "	240	239	290
Bemenet/kimenet	C3, mm, Rp1 ^{1/2} "	550	643	710
Bemenet/kimenet	C4, mm, Rp1 ^{1/2} "	550	643	710
Bemenet/kimenet	C5, mm, Rp1 ^{1/2} "	860	997	1090
Bemenet/kimenet	C6, mm, Rp1 ^{1/2} "	860	997	1090
Bemenet/kimenet	C7, mm, Rp1 ^{1/2} "	1170	1451	1750
Bemenet/kimenet	C8, mm, Rp1 ^{1/2} "	1170	1451	1750
Érzékelő	A1, mm, Rp1/2"	240	239	290
Érzékelő	A2, mm, Rp1/2"	550	643	710
Érzékelő	A3, mm, Rp1/2"	860	997	1090
Érzékelő	A4, mm, Rp1/2"	1170	1451	1750
Légtelenítő	F, mm, Rp1 ^{1/2} "	1410	1700	2039
Hőcserélő úrtartalma S1	S1 L	5.6	9.8	14
Hőcserélő felülete S1	S1 m ²	0.9	1.6	2.3
Hőcserélő bemenet/kimenet S1	S1i/S1o, mm, Rp1"	640/240	689/239	785/290



		SPBM R 1000	SPBM R 1500	SPBM R 2000
Úrtartalom	L	1000	1500	2000
Magasság/Magasság szigeteléssel	H, Hi, mm	2039/2089	2140/2290	2131/2181
Min. beépítési magasság	mm	2073	2192	2220
Átmérő / átmérő szigeteléssel	D, mm	∅ 790/990	∅ 1000/1200	∅ 1200/1400
Üzemi nyomás/Max. hőmérséklet (puffer)	bar/°C	3/95	3/95	3/95
Üzemi nyomás/Max. hőmérséklet (hőcserélő)	bar/°C	16/110	16/110	16/110
A pufferhez ajánlott kazán névleges teljesítménye	kW	18-33	27-50	36-67
Tömeg/Tömeg szigeteléssel	kg, kg i	164/182	257/280	329/356
Fűtőbetét csatlakoztatás	B, mm, Rp 1 ^{1/2"}	1260	1260	1308
Bemenet/kimenet	C1, mm, Rp1 ^{1/2"}	290	339	388
Bemenet/kimenet	C2, mm, Rp1 ^{1/2"}	290	339	388
Bemenet/kimenet	C3, mm, Rp1 ^{1/2"}	775	833	848
Bemenet/kimenet	C4, mm, Rp1 ^{1/2"}	775	833	848
Bemenet/kimenet	C5, mm, Rp1 ^{1/2"}	1260	1327	1308
Bemenet/kimenet	C6, mm, Rp1 ^{1/2"}	1260	1327	1308
Bemenet/kimenet	C7, mm, Rp1 ^{1/2"}	1750	1821	1768
Bemenet/kimenet	C8, mm, Rp1 ^{1/2"}	1750	1821	1768
Érzékelő	A1, mm, Rp1/2"	290	339	388
Érzékelő	A2, mm, Rp1/2"	775	833	848
Érzékelő	A3, mm, Rp1/2"	1260	1327	1308
Érzékelő	A4, mm, Rp1/2"	1750	1821	1768
Légtelenítő	F, mm, Rp1 ^{1/2"}	2039	2140	2131
Hőcserélő úrtartalma S1	S1 L	15.2	20.65	30
Hőcserélő felülete S1	S1 m ²	2.48	3.4	4.9
Hőcserélő bemenet/kimenet S1	S1i/S1o, mm, Rp1"	830/290	939/339	1158/388

**5.3. Modell SPBM R2 -
két hőcserélővel**

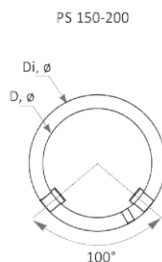
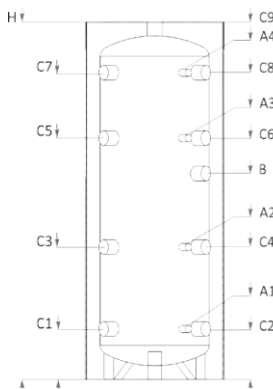

		SPBM R2 300	SPBM R 2 500	SPBM R2 800
Úrtartalom	L	300	500	800
Magasság/Magasság szigeteléssel	H, Hi, mm	1410/1460	1700/1750	1838/1888
Min. beépítési magasság	mm	1430	1727	1877
Átmérő / átmérő szigeteléssel	D, mm	Ø 550/750	Ø 650/850	Ø 790/990
Üzemi nyomás/Max. hőmérséklet (puffer)	bar/°C	3/95	3/95	3/95
Üzemi nyomás/Max. hőmérséklet (hőcserélő)	bar/°C	16/110	16/110	16/110
A pufferhez ajánlott kazán névleges teljesítménye	kW	6-10	10-17	15-27
Tömeg/Tömeg szigeteléssel	kg, kg i	82/92	124/136	171/188
Fűtőbetét csatlakoztatás	B, mm, Rp 1 ^{1/2} "	860	997	1090
Bemenet/kimenet	C1, mm, Rp1 ^{1/2} "	240	239	290
Bemenet/kimenet	C2, mm, Rp1 ^{1/2} "	240	239	290
Bemenet/kimenet	C3, mm, Rp1 ^{1/2} "	550	643	710
Bemenet/kimenet	C4, mm, Rp1 ^{1/2} "	550	643	710
Bemenet/kimenet	C5, mm, Rp1 ^{1/2} "	860	997	1090
Bemenet/kimenet	C6, mm, Rp1 ^{1/2} "	860	997	1090
Bemenet/kimenet	C7, mm, Rp1 ^{1/2} "	1170	1451	1750
Bemenet/kimenet	C8, mm, Rp1 ^{1/2} "	1170	1451	1750
Érzékelő	A1, mm, Rp1/2"	240	239	290
Érzékelő	A2, mm, Rp1/2"	550	643	710
Érzékelő	A3, mm, Rp1/2"	860	997	1090
Érzékelő	A4, mm, Rp1/2"	1170	1451	1750
Légtelenítő	F, mm, Rp1 ^{1/2} "	1410	1700	2039
Hőcserélő úrtartalma S1/S2	S1/S2 L	5.6/2.6	9.8/6.6	14/10.5
Hőcserélő felülete S1/S2	S1/S2 m ²	0.9/0.4	1.6/1.1	2.3/1.71
Hőcserélő bemenet/kimenet S1	S1i/S1o, mm, Rp1"	640/240	689/239	785/290
Hőcserélő bemenet/kimenet S2	S2i/S2o, mm, Rp1"	1170/970	1451/1121	1550/1190



		SPBM R2 1000	SPBM R2 1500	SPBM R2 2000
Úrtartalom	L	1000	1500	2000
Magasság/Magasság szigeteléssel	H, Hi, mm	2039/2089	2140/2290	2131/2181
Min. beépítési magasság	mm	2073	2192	2220
Átmérő / átmérő szigeteléssel	D, mm	∅ 790/990	∅ 1000/1200	∅ 1200/1400
Üzemi nyomás/Max. hőmérséklet (puffer)	bar/°C	3/95	3/95	3/95
Üzemi nyomás/Max. hőmérséklet (hőcserélő)	bar/°C	16/110	16/110	16/110
A pufferhez ajánlott kazán névleges teljesítménye	kW	18-33	27-50	36-67
Tömeg/Tömeg szigeteléssel	kg, kg i	191/209	287/310	360/387
Fűtőbetét csatlakoztatás	B, mm, Rp 1 ^{1/2} "	1260	1260	1308
Bemenet/kimenet	C1, mm, Rp1 ^{1/2} "	290	339	388
Bemenet/kimenet	C2, mm, Rp1 ^{1/2} "	290	339	388
Bemenet/kimenet	C3, mm, Rp1 ^{1/2} "	775	833	848
Bemenet/kimenet	C4, mm, Rp1 ^{1/2} "	775	833	848
Bemenet/kimenet	C5, mm, Rp1 ^{1/2} "	1260	1327	1308
Bemenet/kimenet	C6, mm, Rp1 ^{1/2} "	1260	1327	1308
Bemenet/kimenet	C7, mm, Rp1 ^{1/2} "	1750	1821	1768
Bemenet/kimenet	C8, mm, Rp1 ^{1/2} "	1750	1821	1768
Érzékelő	A1, mm, Rp1/2"	290	339	388
Érzékelő	A2, mm, Rp1/2"	775	833	848
Érzékelő	A3, mm, Rp1/2"	1260	1327	1308
Érzékelő	A4, mm, Rp1/2"	1750	1821	1768
Légtelenítő	F, mm, Rp1 ^{1/2} "	2039	2140	2131
Hőcserélő úrtartalma S1/S2	S1/S2 L	15.2/10.5	20.65/11.85	30/12.4
Hőcserélő felülete S1/S2	S1/S2 m ²	2.48/1.71	3.4/1.93	4.9/2.0
Hőcserélő bemenet/kimenet S1	S1i/S1o, mm, Rp1"	830/290	939/339	1158/388
Hőcserélő bemenet/kimenet S2	S2i/S2o, mm, Rp1"	1750/1390	1821/1506	1768/1503

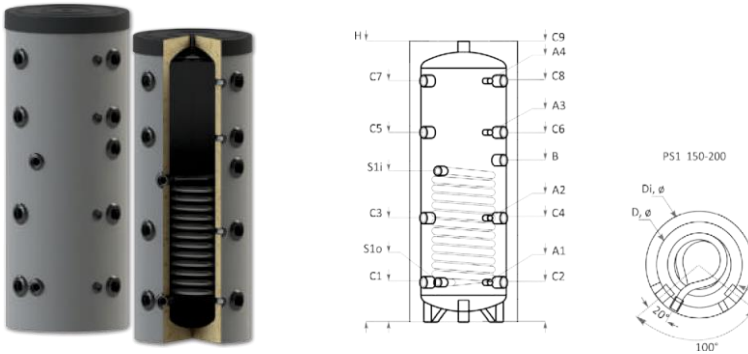
6. MŰSZAKI JELLEMZŐK - modell PS

6.1. Modell PS - hőcserélő nélkül /150L - 200 L/

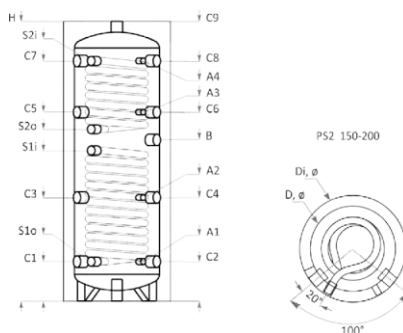


		PS 150	PS 200
Úrtartalom	L	150	200
Magasság	H, mm	1310	1710
Min. beépítési magasság	mm	1400	1780
Átmérő / átmérő szigeteléssel	D, mm	∅ 400/500	∅ 400/500
Üzemi nyomás/Max. hőmérséklet (puffer)	bar/°C	3/95	3/95
A pufferhez ajánlott kazán névleges teljesítménye	kW	6-10	6-10
Tömeg	kg,	38	47
Fűtőbetét csatlakoztatás	B, mm, Rp1 ^{1/2} "	755	995
Bemenet/kimenet	C1, mm, Rp1 ^{1/2} "	185	185
Bemenet/kimenet	C2, mm, Rp1 ^{1/2} "	185	185
Bemenet/kimenet	C3, mm, Rp1 ^{1/2} "	485	725
Bemenet/kimenet	C4, mm, Rp1 ^{1/2} "	485	725
Bemenet/kimenet	C5, mm, Rp1 ^{1/2} "	885	1165
Bemenet/kimenet	C6, mm, Rp1 ^{1/2} "	885	1165
Bemenet/kimenet	C7, mm, Rp1 ^{1/2} "	1125	1525
Bemenet/kimenet	C8, mm, Rp1 ^{1/2} "	1125	1525
Bemenet/kimenet	C9, mm, Rp1 ^{1/2} "	1310	1710
Érzékelő	A1, mm, Rp1/2"	185	185
Érzékelő	A2, mm, Rp1/2"	485	725
Érzékelő	A3, mm, Rp1/2"	885	1165
Érzékelő	A4, mm, Rp1/2"	1125	1525

6.2. Modell PS 1 - egy hőcserélővel



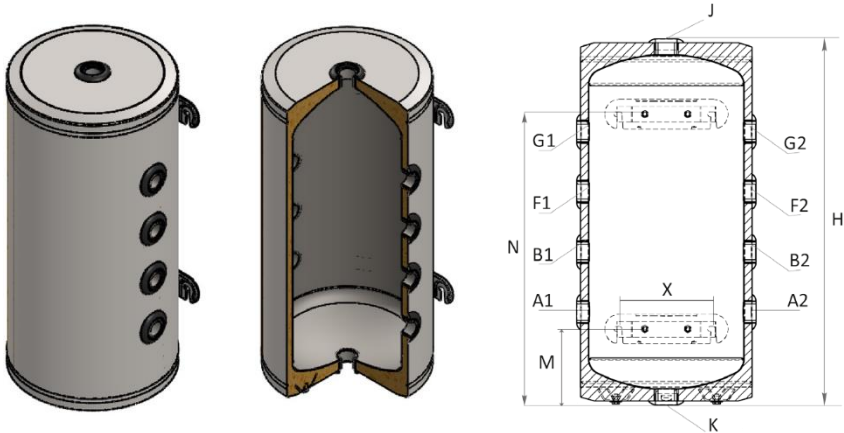
		PS 1 150	PS 1 200
Úrtartalom	L	150	200
Magasság/Magasság szigeteléssel	H, mm	1310	1710
Min. beépítési magasság	mm	1400	1780
Átmérő / átmérő szigeteléssel	D, mm	Ø 400/500	Ø 400/500
Üzemi nyomás/Max. hőmérséklet (puffer)	bar/°C	3/95	3/95
Üzemi nyomás/Max. hőmérséklet (hőcserélő)	bar/°C	16/110	16/110
A pufferhez ajánlott kazán névleges teljesítménye	kW	6-10	6-10
Tömeg/Tömeg szigeteléssel	kg	56	74
Fűtőbetét csatlakoztatás	B, mm, Rp1 ^{1/2} "	755	995
Bemenet/kimenet	C1, mm, Rp1 ^{1/2} "	185	185
Bemenet/kimenet	C2, mm, Rp1 ^{1/2} "	185	185
Bemenet/kimenet	C3, mm, Rp1 ^{1/2} "	485	725
Bemenet/kimenet	C4, mm, Rp1 ^{1/2} "	485	725
Bemenet/kimenet	C5, mm, Rp1 ^{1/2} "	885	1165
Bemenet/kimenet	C6, mm, Rp1 ^{1/2} "	885	1165
Bemenet/kimenet	C7, mm, Rp1 ^{1/2} "	1125	1525
Bemenet/kimenet	C8, mm, Rp1 ^{1/2} "	1125	1525
Bemenet/kimenet	C9, mm, Rp1 ^{1/2} "	1310	1710
Érzékelő	A1, mm, Rp1/2"	185	185
Érzékelő	A2, mm, Rp1/2"	485	725
Érzékelő	A3, mm, Rp1/2"	885	1165
Érzékelő	A4, mm, Rp1/2"	1125	1525
Hőcserélő úrtartalma S1	S1 L	6.8	9.9
Hőcserélő felülete S1	S1 m ²	1.1	1.6
Hőcserélő bemenet/kimenet S1	S1/S10, mm, Rp1"	705/185	1125/805

6.3. Modell PS 2 - két hőcserélővel


		PS 2 150	PS 2 200
Úrtartalom	L	150	200
Magasság/Magasság szigeteléssel	H, mm	1310	1710
Min. beépítési magasság	mm	1400	1780
Átmérő / átmérő szigeteléssel	D, mm	Ø 400/500	Ø 400/500
Üzemi nyomás/Max. hőmérséklet (puffer)	bar/°C	3/95	3/95
Üzemi nyomás/Max. hőmérséklet (hőcserélő)	bar/°C	16/110	16/110
A pufferhez ajánlott kazán névleges teljesítménye	kW	6-10	6-10
Tömeg/Tömeg szigeteléssel	kg	69	91
Fűtőbetét csatlakoztatás	B, mm, Rp1 ^{1/2"}	755	995
Bemenet/kimenet	C1, mm, Rp1 ^{1/2"}	185	185
Bemenet/kimenet	C2, mm, Rp1 ^{1/2"}	185	185
Bemenet/kimenet	C3, mm, Rp1 ^{1/2"}	485	725
Bemenet/kimenet	C4, mm, Rp1 ^{1/2"}	485	725
Bemenet/kimenet	C5, mm, Rp1 ^{1/2"}	885	1165
Bemenet/kimenet	C6, mm, Rp1 ^{1/2"}	885	1165
Bemenet/kimenet	C7, mm, Rp1 ^{1/2"}	1125	1525
Bemenet/kimenet	C8, mm, Rp1 ^{1/2"}	1125	1525
Bemenet/kimenet	C9, mm, Rp1 ^{1/2"}	1310	1710
Érzékelő	A1, mm, Rp1/2"	185	185
Érzékelő	A2, mm, Rp1/2"	485	725
Érzékelő	A3, mm, Rp1/2"	885	1165
Érzékelő	A4, mm, Rp1/2"	1125	1525
Hőcserélő úrtartalma S1/S2	S1/S2 L	6.8/4.1	9.9/6.2
Hőcserélő felülete S1/S2	S1/S2 m ²	1.1/0.66	1.6/1.0
Hőcserélő bemenet/kimenet S1	S1i/S1o, mm, Rp1"	705/185	1125/805
Hőcserélő bemenet/kimenet S2	S2i/S2o, mm, Rp1"	945/185	1525/1045

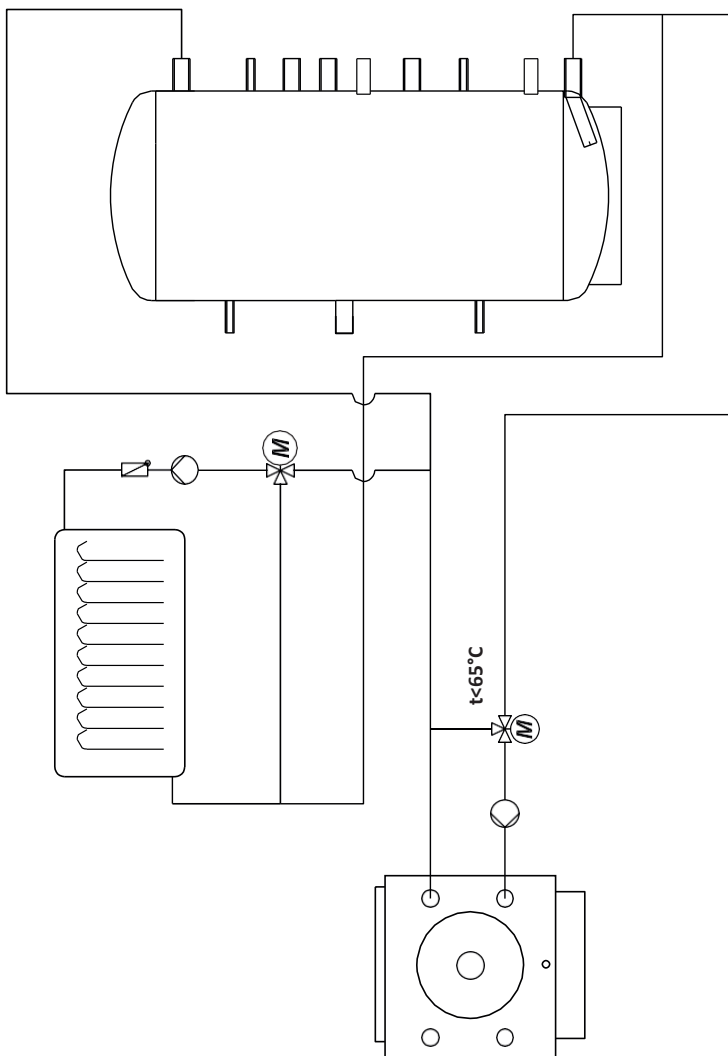
7. MŰSZAKI JELLEMZŐK - Model PSM

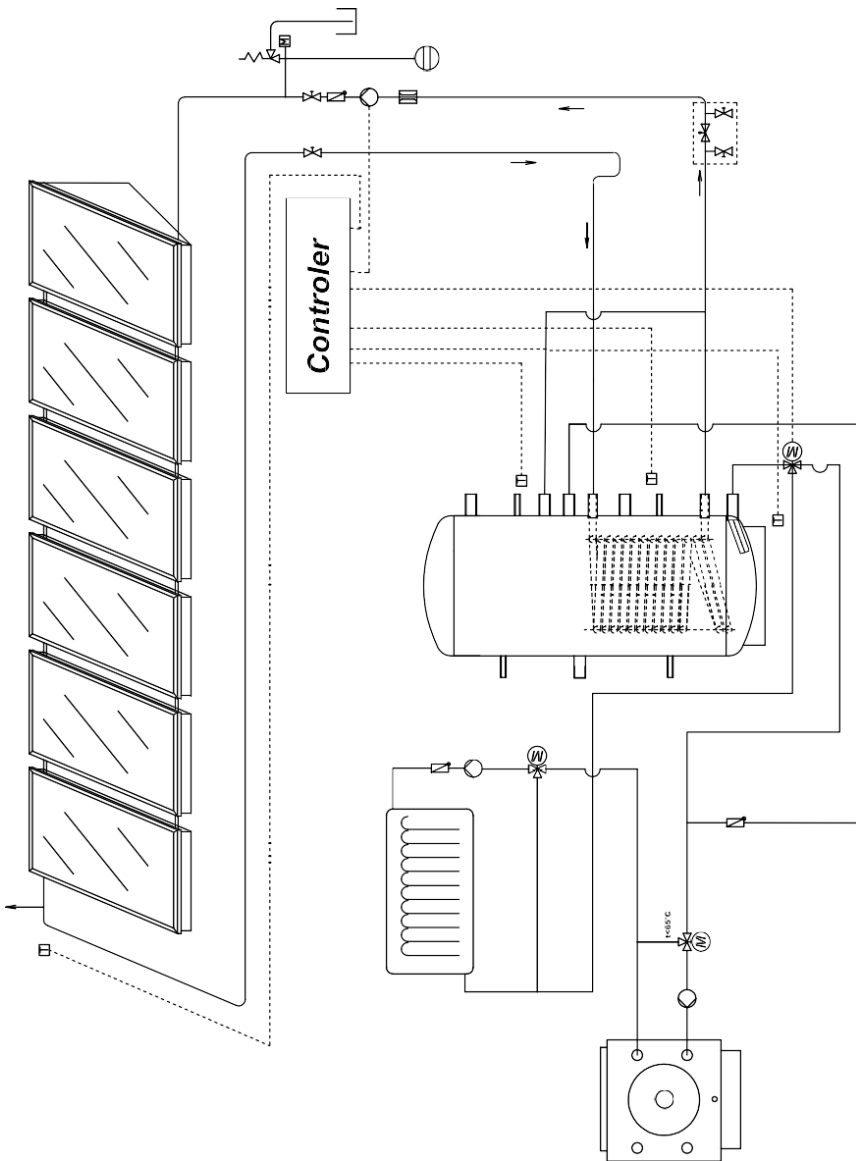
7.1. Modell PSM – hőcserélő nélkül /30 L - 100 L/

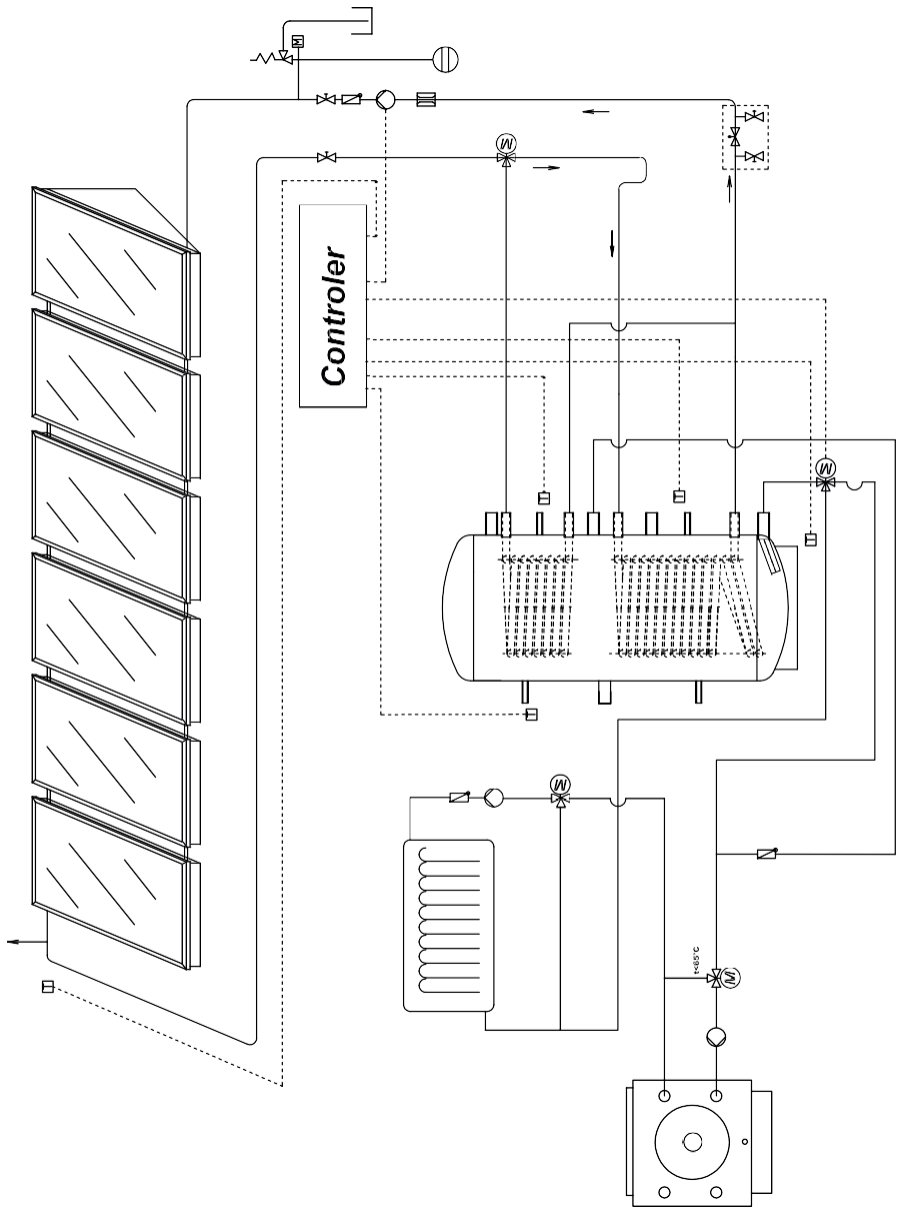


		PSM 30	PSM 50	PSM 80	PSM 100
Úrtartalom	L	30	50	80	100
Magasság	H, mm	360	520	755	915
Átmérő / átmérő szigeteléssel	D, mm	Ø 440	Ø 440	Ø 440	Ø 440
Üzemi nyomás/Max. hőmérséklet (puffer)	bar/°C	6/95	6/95	6/95	6/95
A pufferhez ajánlott kazán névleges teljesítménye	kW	1-4	3-5	6-10	6-10
Tömeg	kg,	13	17	25	29
Csatlakoztatás	A1, mm, Rp1 ^{1/2} "	180	170	430	475
Csatlakoztatás	B1, mm, Rp1 ^{1/2} "	-	355	555	630
Csatlakoztatás	F1, mm, Rp1 ^{1/2} "	-	-	685	780
Csatlakoztatás	G1, mm, Rp1 ^{1/2} "	-	-	810	935
Csatlakoztatás	J, mm, Rp1 ^{1/2} "	360	520	1000	1165
Csatlakoztatás	K, mm, Rp1 ^{1/2} "	-	-	245	245
Csatlakoztatás	M, mm	210	340	185	185
A fali tartó felfüggesztési furatai közötti távolság	X, mm,	240	240	240	240

8. RENDSZER







9. SZÁLLÍTÁS ÉS CSOMAGOLÁS

A puffertartályok szigeteléssel vagy anélkül szállíthatóak. Le vannak rögzítve fóliával összecsomagolt raklapra. Minden modellt (2500 liter alatt) felállítva rögzítik a raklapra.

Puffertartály	Raklap mérete (Szigeteléssel)	Raklap mérete (Szigetelés nélkül)
P 500	650x650	900x900
P 800	790x790	1050x1050
P 1000	790x790	1050x1050
P 1500	1000x1000	1250x1250
P 2000	1150x1150	1400x1400
P 2500	1150x1150	1400x1400

Puffertartály	Raklap mérete (Szigeteléssel)
PS 200	550x550
PS 300	550x550
PS1 200	550x550
PS1 300	550x550
PS2 200	550x550
PS2 300	550x550

Minden 3000 liter fölötti modellt vízszintesen rögzítik a raklapra

Puffertartály	Raklap mérete (Szigeteléssel)	Raklap mérete (Szigetelés nélkül)
P 3000 d=1250	650x650	900x900
P 3000 d=1400	790x790	1050x1050
P 5000	790x790	1050x1050

A szigetelést, a burkolat és a rozetták külön szállíthatóak.

Előnyök:

1. Könnyű szállítás (kisebb helyett foglal szállításnál).
2. Könnyebb szállítható felszerelési helyre.
3. Gyors és könnyű felszerelés puha PU-val. A burkolat puha PU szigetelésre minden szükséges nyílást előre

készítették, a felszerelést végző szakembernek csak ki kell találni azokat. A burkolatot cipzár segítségével a munkaterületnél összezárható.

10. GARANCIAFELTÉTELEK

Gyári hibák és anyaggarancia

A NES Ltd. garanciát vállal az adott típusú puffertartály megvásárlásakor az átvételi elismervényen feltüntetett dátumtól kezdődő, és a garancialevélben megjelölt időszakra, hogy a termék nem rendelkezik semmilyen anyaghibával vagy egyéb gyári hibával, amely akadályozná a normális működését az előírt használati, bekötési és karbantartási előírások és feltételek betartása mellett.

Amennyiben a jótállási időszak idején az Ön által megvásárolt termék nem megfelelően működik, a NES Ltd. azt lecseréli vagy elhárítja a meghibásodást.

Kivételek és a garancia korlátozása

a) Garanciajogaival a Vásárló a garancia idején közvetlenül a hiba észlelését követően élhet, kivéve a szemmel látható hibák észlelését, amikor is a reklamációt az Ügyfélnek a hibás termék kézhezvételekor még az üzletben kell benyújtania az Általános Értékesítési Szabályoknak megfelelően.

b) A garancia nem érvényes az alábbi esetekben, amikor is a puffertartály működése során megállapított károk és meghibásodások eredete a következő:

1) Balesetek, csatlakoztatott mozgatható egységek vagy felelőtlen, nem megfelelő vagy a rendeltetéstől eltérő használat.

2) Az adott termék

használati útmutatójában foglalt bekötési, használati és karbantartási előírások és feltételek be nem tartása.

3) A terméken végzett hibás módosítások, nem megfelelő bekötés vagy használat, ha azokat a NES Ltd. általi értékesítést követően nem az arra felhatalmazott személyzet végzi.

4) A puffer tesztelése vagy működése során a NES Ltd. által a műszaki leírásokban meghatározottnál magasabb nyomás, valamint az alábbi értékeknél magasabb tartalmú víz használata által okozott károk: 500 mg/l oldódó sók; 200 mg/l kalcium-karbonát (vízkő); 50 mg/l szabad széndioxid; Min. 5 és max. 12 közötti pH.

Hasonlóképpen fagyás, árvíz, katasztrófa vagy valamilyen más, Harmadik felek vagy minden egyéb külső tényező, amely zavarja a puffer rendeltetészerű, normális működését és a NES Ltd. ellenőrzési tevékenységének ellátását. A Vásárló ugyancsak köteles folyamatosan ellenőrizni az antikorróziós rendszert (magnézium anód/Correx –Up, stb), magnézium anód esetén ellenőrizze és a földrajzi fekvés függvényében időnként cserélje azt. Az anódcseré sűrűségét a puffer beépítési helyén tapasztalt vízminőség határozza meg (lágyabb vagy keményebb víz).

c) Nem vonatkozik a garancia olyan pufferekre sem, amelyek gyártási számán javítások tapasztalhatók vagy azonosításuk nem egyértelmű.

d) Nem esnek a garancia hatálya alá a puffer külsejét érintő reklamációk, kivéve azokat, amelyek a NES Ltd. által tervezett, a műszaki és értékesítési brosuráiban foglalt minőséghez képest a működésben eltérést mutatnak.

e) A NES Ltd. fenntartja magának a jogot, hogy – benyújtott jótállási reklamáció elfogadásakor a garancia érdekében termékcseré esetén a már nem gyártott típus helyett eltérő típusú terméket biztosít.

Garanciális reklamáció

A NES Ltd. minden vásárlójának, aki bizonyítottan élhet jelen dokumentumban szereplő garanciális jogaival, az alábbiak szerint kell eljárnia:

a) Haladéktalanul és írásban értesítse:

1) a szerelőt vagy a céget, akitől a terméket megvásárolta,

2) vagy a disztribútor céget,

3) vagy a NES Ltd. területi kereskedelmi képviselőjét. E célból a kötelezően kitöltendő reklamációs nyomtatványt kell használni, csatolva hozzá a reklamáció tárgyát képező termék megvásárlását igazoló dokumentumot, amelyben kötelezően szerepelnie kell a megvásárlás dátumának.

b) Miután a fentiekben leírt módon benyújtott reklamáció beérkezik a NES Ltd.-hez, elemzésre kerül, hogy valóban fennállnak-e a reklamáció jogi alapjai vagy sem, megvannak-e jelen dokumentumban foglalt korlátozott garancia feltételei, majd értesíti az Ügyfelet a további teendőkről.

c) A reklamáció tárgyát képező bojler visszavétele nem lehetséges a Minőségellenőrzési Osztály előzetes és írásos engedélye nélkül az elfogadott RMA kérelem visszaigazolása révén (visszaru-engedély).

d) Amennyiben a Vásárló kéri és a sürgősségi intézkedés is indokolt, a NES Ltd.-hez fordul a reklamáció tárgyát képező termék azonnali cseréje céljából, még mielőtt a reklamáció elfogadásra

kerülne, az említett termékcsere-kérelmhez csatolnia kell a Kereskedelmi Osztályhoz intézett Vásárlási igényt. A reklamáció jóváhagyását követően, az említett Vásárlási igény megsemmisítésre kerül a megreklamált termék visszavételét igazoló szelvény kiadásával, amely ellenében a Vásárló azonos értékben más terméket vásárolhat benyújtott reklamációja jogi alapjának megléte esetén.

e) A NES Ltd. fenntartja magának a jogot, hogy „in situ” jelentést készítsen a benyújtott reklamációk alapján minden egyes olyan aspektus leellenőrzésére, amely hozzájárulhat a benyújtott reklamáció eredményesebb kezeléséhez, s ami következtében a Vásárlónak nem kell a reklamációokául szolgáló bekötési és felszerelési feltételeket módosítania a Műszaki Osztály előzetes írásos engedélye nélkül

Felelősségkorlátozás

a) A NES Ltd. sem közvetve, sem közvetlenül nem tartozik felelősséggel a Vásárlónak a NES Ltd. en kívüli körülményekből vagy kényszerítő tényezőkből adódó nem teljesítésért vagy késedelemért a jótállási kötelezettség alkalmazása során.

b) A NES Ltd. jelen minőségtanúsítványból származó felelőssége e fenti kötelezettségek kapcsán, ill. mennyiségi szempontból is a reklamáció tárgyát képező bojler megvásárlása esetén a Vásárlórészére kiállított számla összegére korlátozódik oly módon, hogy nem tartozik semmilyen felelősséggel közvetett károkért mint pl. a Vásárló tájékoztatását szolgáló mellékletek kapcsán felmerülő adatés információvesztés, a termék szállítása és kézhezvétele stb., amelyek

egy országban sem nem tartoznak a termékfelelősséget érintő, törvényesen alkalmazható rendelkezések körébe

c) Az idézett felelősségi korlátozások minden esetben alkalmazásra kerülnek, amikor nem mondanak ellent az országokban hatályos termékfelelősséget érintő, törvényesen alkalmazható rendelkezések. Amennyiben ezen körülmény megsemmisíti az előző pontok valamelyikét, a megsemmisítés részleges lesz, és csak az adott konkrét kaluzulára érvényes, míg a többi rendelkezés törvényesen alkalmazandó marad. Végül, jelen garanciában említett minden olyan rendelkezés kivételt képez, amely ellentmond az 1999/44/EK irányelvnek a megvásárolt termékek és az Európai Unió területén történő használatukra vonatkozó előírásainak.

d) Minden egyéb garanciajog, amely jelen minőségtanúsítványban nem került konkrétan meghatározásra, a jótállási garancia hatályán kívül marad.

11. ÚJRAHASZNOSÍTÁS ÉSMEGSEMMISÍTÉS

Minden termék életciklusa végén a komponenseket a normatív követelmények szerint kell megsemmisíteni 2002/96/EC (WEEE) Át kell adni újra feldolgozásra az erre jogosult vállalatnak, mely megfelel a környezetvédelmi előírásoknak. Régi készülékeket külön kell gyűjteni a többi hulladéktól a környezetre ártalmas anyagok feldolgozása céljából.

Az újrahasznosítható fém és nem fém részeket el kell adnia az engedéllyel rendelkező hulladék gyűjtő cégeknek. Nem szabad háztartási hulladékként kezelni.



Nyomtatásból vagy elírásból eredő hibákért felelősséget nem vállalunk. Az ábrák és a képek tájékoztató jellegűek. Az importőr fenntartja a jogot a tartalom megváltoztatására.

Kizárólagos magyarországi forgalmazó, és a garanciális kötelezettségeket ellátja:

Cégnév: Biokopri Kft.

Székhely: 6500 Baja, Mártonszállási út 10.

Adószám: 14727667-2-03

Elérhetőség: szerviz@biokopri.hu

Web: www.biokopri.hu



BIOKOPRI
Megújuló energia és tüzeléstechnika