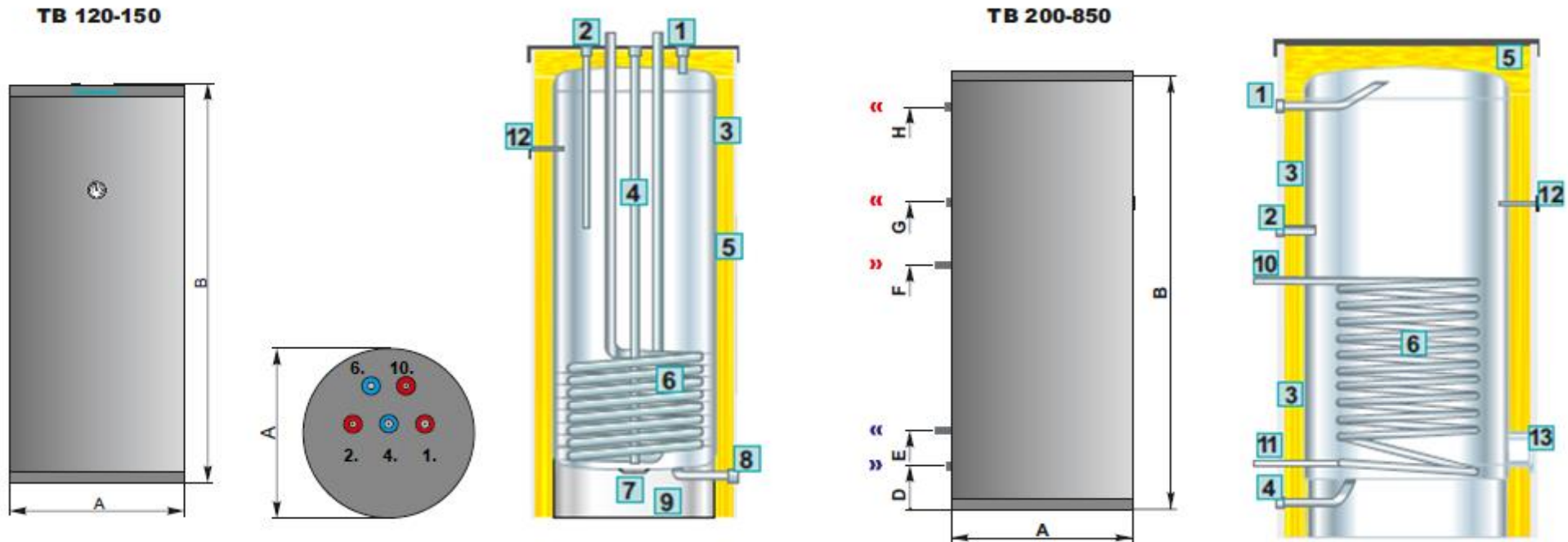


Centrometal TB		120	150	200	300	600	850
Úrtartalom	l	121	150	200	294	545	860
Névleges hőteljesítmény (80°C)*	kW	16,6	21,0	33,1	52,6	82,9	124
	l/h	408	515	814	1297	2045	3067
Névleges hőteljesítmény (70°C)*	kW	13,3	17,0	26,7	39,5	63,0	94,5
	l/h	330	417	658	975	1554	2331
Névleges hőteljesítmény (60°C)*	kW	8,3	10,5	16,5	24,5	39,0	58,5
	l/h	204	257	406	604	962	1443
Átfolyó fűtővíz mennyiség	m ³ /h	1,5	1,5	1,5	5,0	5,0	5,0
Átmérő (A) - szigeteléssel	mm	640	640	640	640	810	960
Átmérő (A) - szigetelés nélkül	mm	480	480	480	480	650	800
Hőszigetelés vastagsága	mm	80	80	80	80	80	80
Magasság (D)	mm	92	92	92	92	100	72
Magasság (E)	mm	-	-	300	300	390	325
Magasság (F)	mm	-	-	810	950	1100	1075
Magasság (G)	mm	-	-	920	1060	1200	1375
Magasság (H)	mm	-	-	1150	1650	1710	1640
Magasság (B)	mm	970	1125	1450	1900	1995	1940
Tömeg	kg	36	48	60	105	210	273
Hőcserélő spirál felülete	m ²	0,42	0,53	0,84	1,3	2,1	3,15
Hőcserélő spirál úrtartalma	l	1,9	2,4	2,8	7,2	11,6	17,5
Hőcserélő spirál csatlakozók (10 és 11)	R	3/4"	3/4"	3/4"	1"	1"	1"
Hálózati víz csatlakozók (1 és 4)	R	3/4"	3/4"	3/4"	3/4"	5/4"	5/4"
Recirkuláció csatlakozás (2)	R	1/2"	1/2"	1/2"	3/4"	3/4"	3/4"
Leeresztő csanak csatlakozás (8 és 4)	R	3/4"	3/4"	3/4"	3/4"	5/4"	5/4"
Max. üzemi nyomás	bar/Mpa	6/0,6	6/0,6	6/0,6	6/0,6	6/0,6	6/0,6
Energiahatékonysági osztály		C	C	C	C	C	C

*Megjegyzés: Ha a kazán melegvíz hőmérséklete 80/70/60°C-ra beállított; HMV 10/45°C





Jelmagyarázat:

1. Melegvíz csatlakozó (HMV)
2. Recirkulációs csatlakozó
3. Hőmérséklet érzékelő merülő hüvely
4. Hidegvíz csatlakozó
5. Hőszigetelés
6. Hőcserélő csőspirál
7. Tisztító nyílás (TB 120-150)

8. Leeresztő csanak csatlakozás
9. Tartály talpazat
10. Hőcserélő bemeneti/kazánvíz előremenő csatlakozás
11. Hőcserélő kimeneti/kazánvíz visszatérő csatlakozás
12. Hőmérő
13. Tisztítónyílás (TB 200-850)