



MIKLOS STEEL

SZILÁRD TÜZELÉSŰ “AQUA” VÍZTERES KANDALLÓK

HASZNÁLATI ÚTMUTATÓ

20 kW



25 kW



30 kW



FIGYELEM ! SZIGORÚAN BETARTANI!



A vízteres kandalló csak központi fűtési rendszerre csatlakoztatva működhet. Tilos tüzet gyújtani a tűzhelyen, ha a rendszert nem töltötték fel vízzel.



A kandalló elhelyezése a fürdőszobában és a hálósobákban egyaránt tilos!



A savas lecsapódás elleni védelem és a kátrányképződés elkerülése érdekében, amelyek megtámadják a kandalló testét, a következő berendezések némelyikének megfelelő felszerelése kötelező: termikus keverőszelep vagy termosztatikus vezérlésű recirkulációs szivattyú (by-pass szivattyú) .



A kandalló üzemi hőmérséklete **70-85 °C**, a minimális visszatérő hőmérséklet **60 °C** kell legyen.



Használjon minőségi száraz tüzelőanyagot (2 éves fa), amelynek nedvességtartalma legfeljebb 25% .



A kandalló méretezésénél figyelembe kell venni a hőigény helyes számítását, **ne méretezze túl a kandallót!**



A kéménynek megfelelő méretűnek kell lennie, minimum 12 Pa huzattal, szigeteltnek, kondenzvízgyűjtő rendszerrel és ellenőrző ajtóval felszerelve. Nem javasoljuk a szigetetlen téglá vagy füstcső használatát, .

A fent említett követelmények be nem tartása, a garancia elvesztéséhez vezetnek!!!

Tisztelt Ügyfelünk!

Köszönjük, hogy a cégünk által gyártott kandalló egyikének megvásárlása mellett döntött. Az Ön által vásárolt készülék egy vízteres kandalló, fahasábok elégetésére szolgáló kályha. Acéllemezből épített fémszerkezet, vermiculit lapokból kialakított könnyű hőszigetelt béléssel.

Lakóterek belső környezetének fűtésére szolgál, mint például: szobák, családi házak, nyaralók, stb.

A kandalló fém vázát külsőleg egy matt fekete, hőálló festékréteg védi, amely a terméket kellemes látványként illeszti a beszerelési hely környezetébe.

A terméket a SR EN13240:2001/A2:2005 szabványok tiszteletben tartásával gyártottuk és teszteltük.

Termékeink a SR EN13240:2001/A2:2005 szabványok szerint készülnek, ezek az európai szabványokkal harmonizált szabványok az építési termékek terén.

A vásárolt kandalló üzembe helyezése előtt, kérjük, olvassa el figyelmesen az alábbi előírásokat és utasításokat. Saját biztonsága érdekében, és hogy a termék minél hosszabb működési ideig megfeleljen az Ön elvárásainak, kérjük:

**TARTSA BE A HASZNÁLATI UTASÍTÁSOKAT!
CSAK AZ AJÁNLOTT TÜZELŐANYAGOT HASZNÁLJA!
NE HASZNÁLJA A KÁLYHÁT HULLADÉKÉGETŐKÉNT!
NE ESZKÖZÖLJÖN MÓDOSÍTÁSOKAT A KÉSZÜLÉKEN!
A KÉSZÜLÉK BESZERELÉSE FOLYAMÁN SZÜKSÉGES AZ ÖSSZES HELYI ÉS
ORSZÁGOS SZABÁLYOZÁSOK BETARTÁSA, KÜLÖNÖS TEKINTETTEL A
NEMZETI ÉS EURÓPAI SZABVÁNYOKRA.**

GYÁRTÓ:



RO-537025, Küküllőkeményfalva 85. sz., Hargita megye
www.fagmic.ro

Kérjük, mielőtt vásárolna, olvassa el a kézikönyvet.

Amennyiben megvásárolja a terméket, Ön már elfogadja a jelen kézikönyv előírásait és feltételeit.

A. Termékleírás	5
1. Rendeltetés, általánosság.....	5
2. Műszaki adatok	6
B. Telepítési utasítások	6
C. A kémény	9
D. Használati előírások	13
1. Általános utasítások	14
2. Tüzelőanyagok	14
3. Az égés beindítása (tűzgyújtás a kályhában)	15
4. Az égés fenntartása.....	15
5. Helyes égés	15
6. Kéményhuzat	16
7. Fontos ajánlások egyszerű hibák felderítésére	17
7.1 Javaslatok csökkent kéményhuzat esetén	17
7.2 Javaslatok kéménytűz esetére.....	18
7.3 Javaslatok hideg radiátorok esetén.....	18
7.4 Javaslatok a készülék hirtelen hőmérséklet-emelkedése esetére.....	18
7.5 Javaslatok a rendszer-víz túl alacsony hőmérséklete esetén	18
8. A kandallók rendszeres tisztítása és karbantartása	18
E. Kezelési, szállítási és tárolási utasítások	19
F. Környezetvédelem	19
G. Szavatosság	19
Teljesítmény nyilatkozat.....	21
Megfelelőségi nyilatkozat.....	23
Jótállási jegy.....	24

A. Termékleírás

A kandalló teste hőálló festékkel kezelt és festett acéllemezből készült hegesztett szerkezet. Az égésteret részben körbeveszi a vízköpeny, a többi része vermikulittal van bélelve. Szerkezetileg a vízköpeny az égésterbe van szerelve, amely hőcserélő szerepet tölt be. 3 vagy 5 mm-es acéllemezből készül.

A tüztér ajtajának felső részében a másodlagos levegőbevezető nyílások vannak kialakítva, amelyek célja a láng oxigénnel való táplálására a teljes égés érdekében (a lehető legalacsonyabb szén-monoxid kibocsátás érdekében), valamint az üvegek belülről történő mosása. friss levegővel, hogy lehűtse és megakadályozza a korom lerakódását az üvegen.

A kandallók minden modellje acéllemezből készül:

- 5 mm vastag acéllemez használják a vízköpeny lánggal érintkező felületeihez,

- 3 mm vastag acéllemez használják a köpeny többi részéhez (hőcserélő).

- az ajtóhoz, az alaplaphoz, az elülső elemekhez és a hamutartó egyéb elemeihez 2 vagy 3 mm vastagságú acéllemez használják, a kandalló típusától függően.

Az előremenő és visszatérő víz csatlakozások mérete 1", vízköpeny leeresztő csatlakozása pedig ½". Minden csatlakoztató a kályha hátsó falán található.

A vízteres kandalló a következő fűtésrendszerekben alkalmazható/szerelhető:

- nyitott típusú rendszer (nyitott tágulási tartály);

- zárt típusú rendszer (zárt tágulási tartály) - **"KIEGÉSZÍTŐ BIZTONSÁGI ELEMELK SZÜKSÉGESEK, A NYOMÁSNÖVEKEDÉS MEGELŐZÉSÉHEZ A RENDSZERBEN, ÁRAMSZÜNET ESETÉN"**

FIGYELEM! A vízteres kandalló maximális üzemi nyomása 2 bar!

1. Rendeltetés, általánosságok

A cégünk által gyártott vízköpenyes kandallók lakóterek és közösségi terek szilárd tüzelőanyaggal, illetve fa vagy fabrikett fűtésére szolgálnak. Lehetővé teszik annak a helyiségnek a fűtését, amelyben a kandalló fel van szerelve, a többi szomszédos helyiség fűtésével egyidejűleg, radiátorokon keresztül biztosított melegvíz segítségével.

A kandallók külalakja kellemes látványt kelt ezeken a helyeken.

Egy köbméter légtartalom fűtésére 25 és 180 W közötti fűtési teljesítmény szükséges a készülék elhelyezésétől, a tér hőszigetelésétől, a külső hőmérséklettől és a szél sebességétől függően.

A fűtési teljesítményt a készülék mérete és a felhasznált tüzelőanyag határozza meg (kalóriateljesítmény és nedvességtartalom), az utántöltések időtartama, a huzatcsappantyú és az elsődleges légbeszívó csappantyú beállítása.

A kandalló fűtési teljesítményének hatékonysága az alábbiaktól függ:

a) a felhasznált tüzelőanyag típusának kiválasztása (fűtőteljesítmény)

b) tüzelőanyag nedvességtartalma,

c) szekvenciális égés,

d) elsődleges és másodlagos égési levegőellátás beállítása,

e) kéményhuzat,

f) kandalló és a helyiségben lévő környezet közötti hőcsere.

2. Műszaki adatok

Fűtőberendezés típusa	AQUA PLUS 20 KW	AQUA PLUS 25 KW	AQUA PREMIUM 30 KW
Fűtési összteljesítmény [kW]	20	25	30,5
Szobafűtési teljesítmény [kW]	5	8	6,5
Vízter fűtési teljesítménye [kW]	15	17	24
Maximális üzemi nyomás [bar]	2	2	2
Üzemanyagtípus	Tűzifa, brikett	Tűzifa, brikett	Tűzifa, brikett
Energetikai hatásfok [%]	78	80	81
Átlagos füstgázhőmérséklet a kémény kimeneténél [°C]	max. 297	max. 297	max. 297
Füstcsőcsatlakozó átmérője [mm]	Ø150	Ø150	Ø150
Kémény alapjánál szükséges huzat[Pa]	12±2	12±2	12±2
Égéstér méretei a x b x h [mm]	430 x 390 x 460	460x405x500	430x430x720
Vízköpeny térfogata [liter]	29	33	55
Füstcsőcsatlakozó helyzete	Függőleges	Függőleges	Függőleges
CO-kibocsátás égési gázokban (13% O ₂ esetén) [%]	0,26	0,26	0,26
Szélesség [mm]	530	550	535
Mélység [mm]	540	480	535
Magasság [mm]	1250	1370	1260
Tömeg [kg]	110	140	178

B. Telepítési, szerelési útmutató

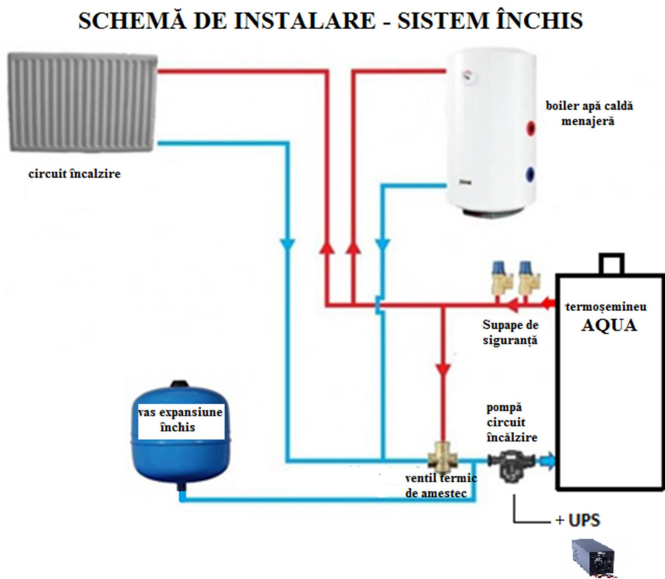
FIGYELEM!

Ezt a kandallót csak felhatalmazott személyek csatlakoztatják a fűtési rendszerhez, figyelembe véve az alábbiakban látható, ajánlott elvi vázlatokat.

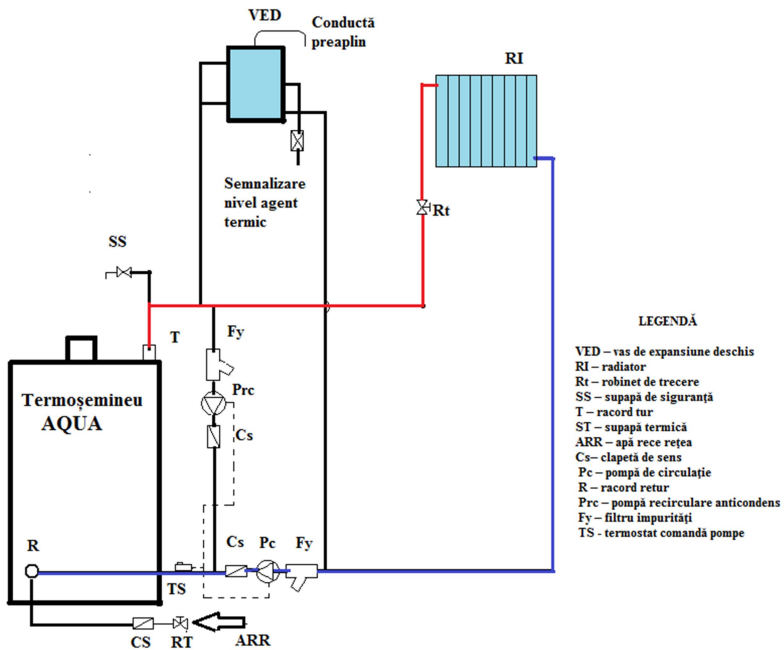
A KÉSZÜLÉK ÜZEMBE HELYEZÉSE ESETÉN MINDEN HELYI ÉS NEMZETI ELŐÍRÁSNAK MEG KELL FELELNIE, KÜLÖNÖSEN A NEMZETI ÉS EURÓPAI SZABVÁNYOKRA VONATKOZÓAN.

A telepítés stabil és vízszintes felületű, a kandalló súlyának megfelelő szilárdságú, tűzálló padlóra (alapra) kell hogy történjen. A padló védelmére, célszerű a kandalló előtt egy védő alátét alkalmazása, amelynek ajánlott méretei: elől 80 cm-rel, hátul 40 cm-rel és két oldalt 50 cm-rel több, mint a kályha méretei. A jól záródó nyílászárókkal felszerelt helyiségek nem minden esetben tudják biztosítani a kandalló megfelelő égési levegő ellátását. Ezekben az esetekben folyamatosan gondoskodni kell a friss levegő utánpótlásról ismételt szellőztetéssel, vagy a helyiség légbeömlővel történő felszerelésével..

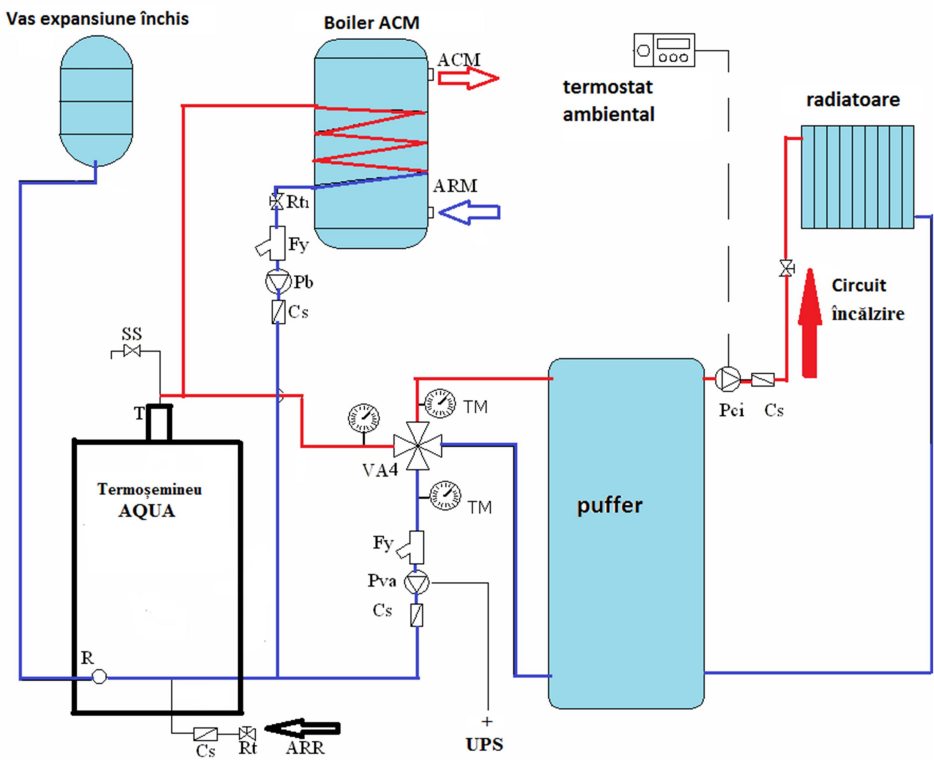
Zárt típusú (zárt táglási tartályú) fűtési rendszer egyszerűsített vázlatos rajza.



Nyitott típusú fűtési rendszer vázlatos rajza (nyitott táglási tartállyal).



Zárt fűtési rendszer beépítési rajza HMV-előkészítő boilerrel és pufferrel



ACM - használati melegvíz
ARM - háztartási hidegvíz
Rt - szelep (golyóscsap)
SS - biztonsági szelep
T - előremenő csatlakozás
R - visszatérő csatlakozás
Fy - szennyzedésszűrő (Y)

ARR - hálózati hidegvíz
Cs - visszacsapó szelep
TM - hőmérő/manométer
Pei - fűtőköri szivattyú
Pva - puffersizvattyú
Pb - kazán-bojler körü szivattyú
VA4- keverőszelep

A rendszer telepítését csak felhatalmazott / engedélyezett személynek kell elvégeznie.

Az Ön biztonsága érdekében tilos gyúlékony, robbanásveszélyes vagy tűzre érzékeny anyagokat, tárgyakat tartani, tárolni 80 cm-nél kisebb távolságban a kandalló közelében.

A kandallót teljesen összeszerelve szállítjuk, kéményhez és radiátoros fűtési rendszerhez kell csatlakoztatni. A kémény rendeltetése, hogy a füstgázokat a fűtött területen kívülre, a légkörbe távoztassa. Az füstgáz távoztatása a kéményhuzat segítségével történik,

A kandallót, csak arra szakosodott szerelő csatlakoztathatja a központi fűtési rendszerre. Tűzgyújtás előtt a rendszert fel kell tölteni vízzel. A teljes rendszer üzembe helyezése előtt nyomáellenőrzést kell végezni, hogy az min 1 bar és max 2 bar legyen. A fűtésrendszer nem mutathat szivárgást.

A telepítési helyre, a kandallók elhelyezésére és használatára vonatkozó adatokat és előírásokat az építőipari jogi normákból és a tűzvédelmi előírásokból kell beszerezni.

Első üzembe helyezés

Az első üzembe helyezés előtt a fűtési rendszer tömítettségét 2 bar nyomáson ellenőrizni kell. A nyitott rendszert a feltöltő/leeresztő szelepen keresztül addig töltjük, amíg a víz el nem kezd folyni a nyílt tágulási tartály kimeneti csövén. Ha a fűtési rendszer vízzel való feltöltése lassan történik, így a rendszerben lévő levegő a légtelenítő szelepeken keresztül eltávolítható.

Javasoljuk, hogy az első feltöltéshez használt vizet a rendszerből ürítse ki, hogy eltávolítsa a csövekben meglévő szennyeződések. Ezután újratöltjük tiszta vízzel.

Javasoljuk, hogy a rendszert lágyított vízzel tölts fel (tisztá, szűrt esővíz).

Ha a vízköpenyes kandalló, nyitott fűtési rendszerben lesz szereleve, nem javasolt alumínium radiátorok használata.

FIGYELEM!

A fűtési rendszerből a vizet nyáron sem ajánlott leereszteni, mert megvédi a berendezés belsejét az oxidációtól (korróziótól).

Ha télen a fűtési rendszert hosszabb ideig nem használják, és a berendezést nem töltötték fel fagyálló folyadékkal, a vizet ki kell üríteni a rendszerből, hogy elkerülje a fagyást. Nem szabad tüzet gyújtani, ha a vízköpenyben befagyott a víz, vagy ha a rendszer nem/nincs feltöltve vízzel. A rendszert fagyás ellen védeni kell, akár leürítéssel, akár fagyálló folyadékkal.

A kandallóra felvitt festék hőálló és csak az első 2-3 begyújtás után válik mechanikailag stabilá.

A festék elégetése után a helyiséget szellőztetni kell a füst elvezetése érdekében, a festett felületeket pedig lehűlés után nedves ruhával le kell tisztítani.

C . A kémény

Kötelezően ajánlott:

- ✓ A kémény kettős szigetelésű legyen (közetgyapot javasolt), kondenzvíz felfogó rendszerrel és ellenőrző ajtóval ellátva. A füstcsövek ellenőrző nyílásokkal legyenek ellátva, melyek hőszigetelt fém burkolatokkal vagy ajtókkal tökéletesen lezárhatóak, és a füstcső elején találhatóak. A kémény tövében zárt ajtós szerkezet, ellenőrzésre és tisztításra, a kémény alján egy lefolyó a kondenzvíz elvezetésére
- ✓ Nem javasoljuk téglából vagy szigetetlen csőből készült kémény használatát (az égési gázok hőmérsékletének a haramatpont alá süllyedésének elkerülése, illetve a szükséges huzat biztosítása érdekében)
- ✓ A falazott kémény, nem szigetelt lemezkéményel történő kiterjesztése / hosszabbítása ellenjavallt, mivel ezek olyan hidegzónát okoznak, amely megakadályozza a huzatot
- ✓ A hőszigetelt kémény minimális magassága, a kéménycsatlakozás felső részétől mérve függőlegesen legalább 6 m legyen. A helyes magasság meghatározásakor vegye figyelembe a

kandalló teljesítményét, a tető lejtését, a gerinctől való távolságot, a többi magas épülethez viszonyított elhelyezés és az időjárási viszonyokat is.

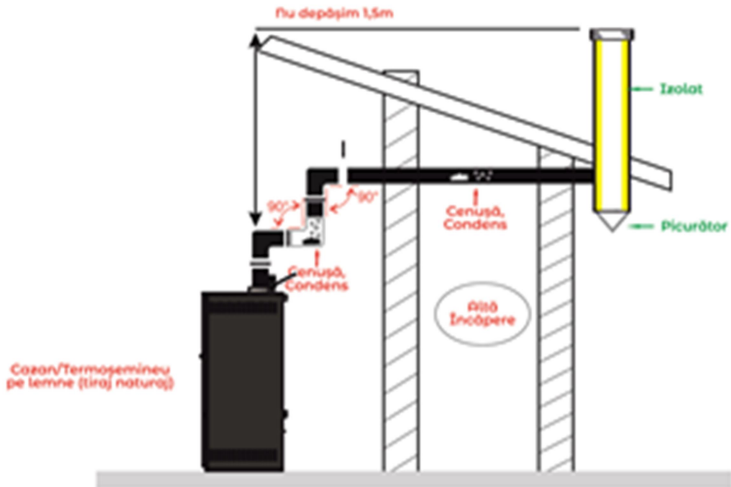
- ✓ A kémény az építmény éghető elemeitől el kell legyen szigetelve, a műszaki előírásoknak megfelelően, hogy ne okozzanak tüzet a forró gázok, lángok, szikrák, hőátadással.
- ✓ Ha a kémény éghető vagy hőmérsékletre érzékeny anyagokon halad át, be kell tartani az érvényben levő szabványok szerinti védelmi intézkedéseket.
- ✓ A kéményt a kandalló bekötése előtt szakemberrel ellenőriztetni és tisztítani kell.
- ✓ A kandalló kéményhez történő csatlakoztatásához javasoljuk, hogy forduljon szakemberhez. Az összekötő elemeket (füstcsöveket) szorosan, tartósan kell rögzíteni, hogy elkerüljék a füst kijutását, és úgy, hogy ne zárják el a kémény átjáró részét.
- ✓ A füstcsöveknek legalább akkora átmérővel kell rendelkezniük, mint a kandalló csatlakozója.
- ✓ A kéménybe távozó égési gázok átlagos hőmérséklete normál használat mellett 250 °C alatt van. Minden kandallóhoz külön kémény alkalmazása javasolt. Ha ugyanazt a kéményt több fűtőelemhez használják, a kémény méretének ezt lehetővé kell tennie. Ezt csak szakember tudja ellenőrizni.
- ✓ A kandalló kéményhez való csatlakozásának lehetővé kell tennie, az időszakos ellenőrzést és tisztítást. A csatlakozást a lehető legrövidebb kell legyen a tűzhely és a kémény között. Javasoljuk, hogy a vízszintes csövek hossza ne haladja meg az 1,5 m-t, és a kémény felé min. 15° emelkedéssel. A füstcsöveket az égési gázok mozgási irányának betartásával egymásba csatlakoztatjuk. A kéménybe való belépéskor az füstcsöveket vagy az összekötő könyöket egy fali csatlakozóba kell behelyezni. A fali csatlakozó nem haladhatja meg a kémény belső szélét. Javasoljuk, hogy az egyik füstcső ellenőrző nyílással legyen ellátva.
- ✓ Gáznemű tüzelőanyaggal működő készülékeket tilos arra a kéményre csatlakoztatni, amely a kandallót szolgálja.
- ✓ A jól záródó nyílászárókkal felszerelt helyiségek nem minden esetben tudják biztosítani a kandalló megfelelő levegőellátását. A megfelelő égés érdekében figyelembe kell venni, hogy a fűtési teljesítmény (kW) minden egységére min. 4m³/óra friss levegő szükséges. Az égéshez szükséges friss levegő más helyiségekből vagy kívülről is biztosítható. Ezekben az esetekben folyamatosan gondoskodni kell a friss levegő utánpótlásról ismételt szellőztetéssel, vagy a helyiség külön légbeömlővel történő felszerelésével. Hasznos tanácsért ezzel kapcsolatban, forduljon szakemberhez.
- ✓ A kandallóval egy helyiségben elhelyezett elszívó ventilátorok (konyhai páraelszívók) huzatproblémákat okozhatnak.
- ✓ **A füstelvezető csöveket más helyiségen keresztül átvezetni tilos.** A derékszögű kanyarokat kerülni kell. Ne használjon egynél több ívelt könyöket a kazán kéményhez való csatlakoztatásához. Az első könyöket csak egy függőleges füstcső után kell felszerelni (min 0,5 m, a kandalló kéménycsatlakozás átmérőjének legalább háromszorosára).

A kéményt az érvényben lévő szabványok szerint kell megépíteni, erre szakosodott és felhatalmazott személyzettel.

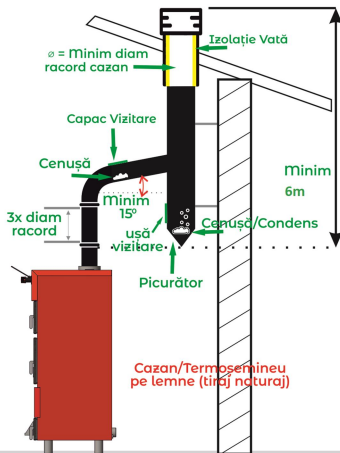
FIGYELEM! Az rossz huzatú kémények rontják a kandalló teljesítményét, a nagy huzat viszont a tűz erősségének ellenőrzését nehezíti meg!

Példák helyes / helytelen kéménycsatlakozásokra:

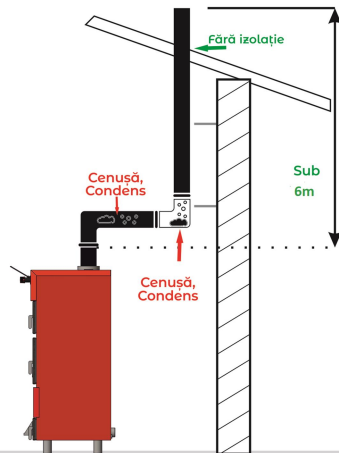
INCORECT



CORECT

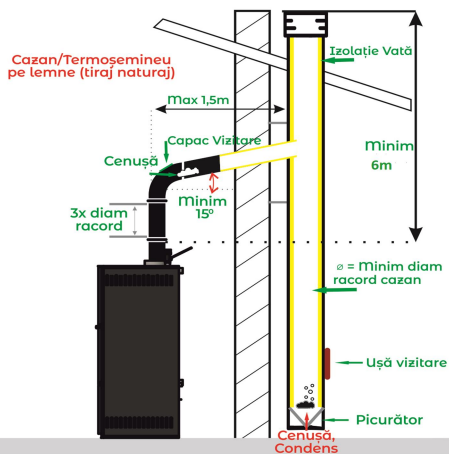


INCORECT

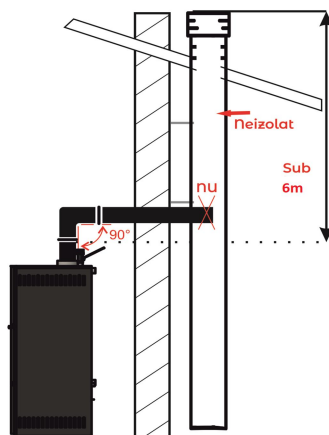




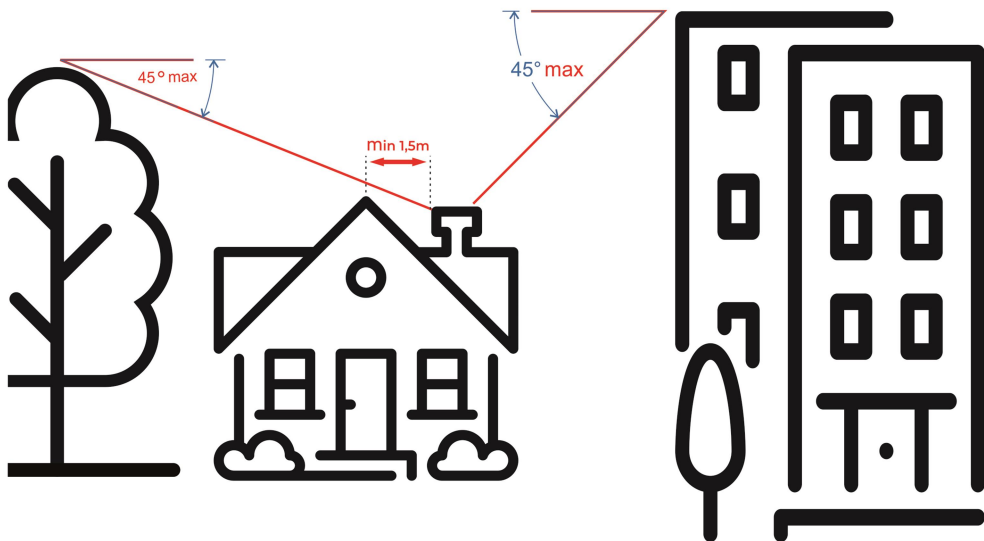
CORECT

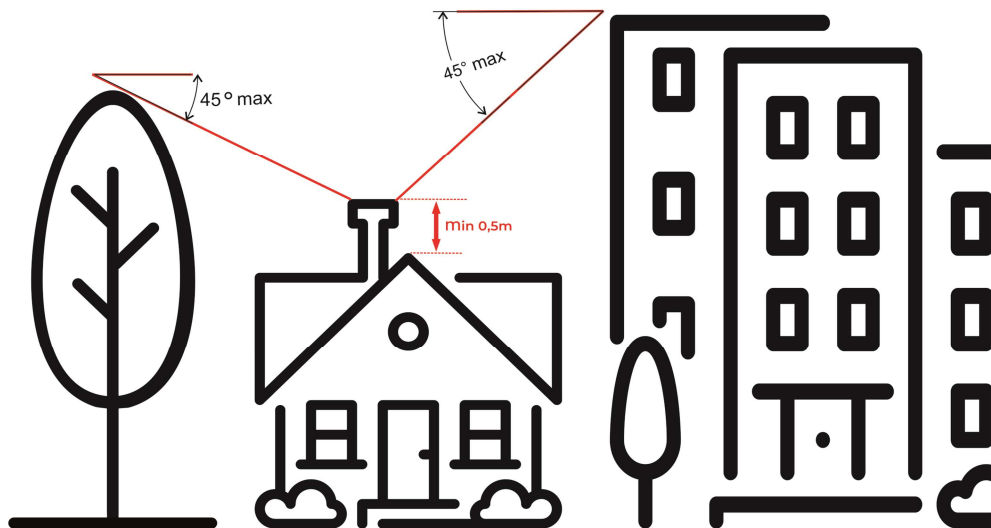


INCORECT



A KÉMÉNY HELYE:





D. Használati utasítás

A készüléket csak a jelen útmutató előírásainak megfelelően használja.

A kandallót csak felelős felnőttek használhatják. Gyermek a berendezés közelében csak felnőttek szigorú felügyelete mellett tartózkodhatnak.

A hatályban levő előírások szerint, a kandalló használójának kötelessége tájékozódni a készülék elhelyezéséről, beépítéséről, beállításáról és helyes használatáról.

Kérjük, pontosan kövesse a használati utasítást, mert a kandalló használatáért a teljes felelősség az Öné.

Javasoljuk, hogy a használati utasítást tartsa hozzáférhető helyen, és ha elveszíti, kérjen egy másik példányt szállítójától.

Tilos a tűz gyújtásakor vagy fenntartásához gyúlékony folyadékot vagy robbanóanyagot használni. **ROBBANÁSVESZÉLY!**

Ne helyezzen éghető anyagot vagy hőre érzékeny tárgyakat a kandalló felső lapjára. **TŰZVESZÉLY!**

Működés közben a kandalló külső felületei felforrósodnak. **ÉGÉSVESZÉLY!**

A kandallót üresen vagy vízzel részben feltöltve használni tilos. Üres vagy vízzel részben feltöltött kandalló használata robbanáshoz vezethet. **ROBBANÁSVESZÉLY!**

A víznyomást a fűtőberendezésben rendszeresen ellenőrizni kell. A rendszer újratöltését, feltöltését csak nem üzemben levő és lehűlt állapotban kell végezni.

1. Általános utasítások

1. Tartsa be a használati utasításokat.
2. Csak ajánlott üzemanyagot használjon.
3. Ne használja a kandallót hulladékégetőként.
4. Ne használjon elszívó ventilátorokat ugyanabban a helyiségben, ahol a kandalló fel van szerelve.
5. Ne hagyjon gyermekeket felügyelet nélkül a működő tűzhely közelében.
6. Ne érintse meg a működő kandalló felületeit.
7. Ne tároljon tárgyakat, gyúlékony vagy robbanásveszélyes anyagokat a kandalló közelében. Tartsa be a biztonsági távolságokat.
8. Ne módosítsa a kandalló szerkezetét.
9. Zárt kandallóajtó mellett használja a kandallót.
10. Használjon megfelelő méretű fát vagy fabrikettet, hogy elkerülje a tüztérajtó üvegeinek betörését.
11. Végezze el a kandalló időszakos tisztítását.
12. Évente legalább kétszer tisztítsa meg a kéményt, amelyre a kandalló csatlakozik.
13. Tilos a kandallót zárt térben, megfelelő levegőellátás nélkül használni.
14. Tilos gyúlékony folyadékok (benzin, oldószerek, toluen, lakk stb.) vagy robbanóanyag használata a tűzhelybe való begyújtásához.
15. Ügyeljen a maximális üzemi víznyomásra.
16. Ne gyújtsa meg a tüzet, amíg a rendszer nincs feltöltve vízzel és ki nem szellőztette.
17. A beszerelés során csak jóváhagyott alkatrészeket használjon.
18. A rendszer betöltő-ürítő szelepét a rendszer legalsó részén lévő visszatérő csőre (visszatérő) kell felszerelni.
19. Rendszeresen ellenőrizze a nyitott rendszer vízzel való töltési szintjét. Ebben az értelemben a vizet a töltőszelepen keresztül vezetik be, amíg a víz túlfolyik a tágulási tartály kimeneti csövén (nyitott rendszer).

2. Tüzelőanyagok

Az általunk gyártott összes modell kizárólag száraz fával, ragasztó és festék nélkül, vagy fabriketttel, összekötő ragasztó nélkül való használatra készült, engedélyezett. A tűz hője nem állandó az idő múlásával. A betöltött tüzelőanyag ciklusokban ég.

Égési cikluson azt az időt értjük, amely a parázson elhelyezett fa meggyulladásától az új parázsréteg keletkezéséig eltelt.

A ciklus időtartama a következőktől függ:

- üzemanyag minőség,
- mennyiségétől,
- az elhelyezés mód,
- kéményhuzat.

FIGYELEM!

Ne égesen a kandallóban háztartási hulladékot, ragasztott, lakkozott vagy festett fát, műanyagot, semmiféle szemetet stb. Ezek elégetése, kiszámíthatatlan következményekkel jár, mérgező gázok felszabadulásához vezet, amelyek károsak az egészségre és a környezetre.

3. Az égés beindítása (tűzgyújtás a kandallóba)

A kandallóban a tűz meggyújtása fontos mozzanat, és az égéstér falainak, a füstcsöveknek és a kémény kezdeti kifűtésére szolgál, hogy kialakuljon az a meleg levegőáramlás, amely létrehozza a megfelelő égéshez szükséges huzatot.

A tűzgyújtás módja a kandallóban:

- a) Tisztítsa meg a rostélyt a hamutól;
- b) Űrítse ki a hamutartót;
- c) Nyissa meg teljesen a levegőszabályozót;
- d) Nyissa meg teljesen a huzatszabályozót;
- e) Helyezzen a rostélyra kb. 0,1 kg gyűrött papírt (ne használjon fényezett vagy impregnált papírt);
- f) Helyezzen a papír fölé kb. 0,5 kg száraz fából készült gyújtóst: forgácsot vagy pálcát (lehetőleg lágy, könnyen lángra lobbanó fa legyen);
- g) Helyezzen a papír és a forgács köré párhuzamosan két fahasábot;
- h) Gyűjtsa meg a papírt;
- i) A forgács begyűlése után csukja be a kandalló ajtaját;
- j) A farönkök meggyűlése után állítsa be a huzatszabályozót és a levegőszabályozót a tűz kívánt intenzitásának megfelelően.

Miután kialakult a parázs alaprétege, a kályhát ismét meg lehet rakni egy adag tüzelőanyaggal.

4. A tűz táplálása, az égés fenntartása

A kandalló folyamatos működése a tüzelőanyag rendszeres újratöltését igényeli. Az újratöltési időszak (égés-ciklus) a használt tüzelőanyag minőségétől és annak elhelyezési módjától függ.

Az égés fenntartását és fűtést biztosító parázsréteg kialakításához az szükséges, hogy nagyobb mennyiségű fahasábot vagy fa-brikettet rakjunk be az égéstérbe. Az egymáson keresztbe helyezett vékony hasábok jóval hamarabb égnek el, és intenzív fűtést szolgáltatnak. A nagyobb, rönkszerű hasábok, a rostélyon fekvő parázson szorosan egymás mellé rakva, hosszú időre stabil tüzet eredményeznek. A kompakt módon elhelyezett hasábok elfojthatják a lángot, ez a levegőszabályozóval kerülhető el. Amikor a külső hasábok lángra kaptak, a beengedett levegő mennyisége a szabályozó részleges elzárásával csökkenthető, amíg elérjük a kívánt égési intenzitást.

A beadagolt tüzelőanyag mennyisége a kandalló teljesítményétől és a kívánt fűtés fokától függ. Tüzelőanyag berakásakor a kandallóajtót óvatosan kell nyitni, hogy ne essen ki forró parázs a tüztérből. **TŰZVESZÉLY!** Az ajtót ne nyissa ki hirtelen.

A kandalló tüzelőanyaggal való túlterhelése a kandalló, a burkolatok és/vagy a kémény túlmelegedését okozhatja, ez lehetséges tűzveszély következményel járhat.

Amikor a kandallót tüzelőanyaggal újratölti, ajánlatos ellenőrizni és kiüríteni a hamutartót, amennyiben a felhalmozódott hamu eldugja a rostély nyílásait. Újratöltéskor vigyázni kell, hogy a fahasábok ne ütődjenek az égéstér belső beléséhez és a kandallóajtó üvegéhez.

5. Helyes égés

A kandalló zárt kandallóajtóval történő használatra készült.

Az üzemanyagok elégetése látható lánggal kell történjen. Megfelelő égés esetén az égéstér belső burkolatának meg kell őriznie eredeti színét. Ha a tűzálló belés elfeketedik, az a koromlerakódások következménye, tehát ez a hibás égés jele. A fűtőberendezés megfelelő működésének előfeltétele a száraz üzemanyag és a megfelelő levegőellátás. A kandalló fűtőteljesítménye szintén a primer levegőszabályzó és a huzatszabályzó működtetésével szabályozható, de csak a teljes tüzelőanyag-töltet begyűjtása után. A kéményen keresztül kibocsátott gázoknak fehér színűnek vagy átlátszónak kell lenniük. A sötétebb füst a rossz, elfojtott égés bizonyítéka. A szakszerűen felszerelt, használt és karbantartott kandalló füstmentesen működik, és nem bocsát ki füstöt a fűtött légtérbe.

6. Kéményhuzat

A kandalló kéményhuzata a csatlakoztatott kémény legalacsonyabb és a legmagasabb pontja közötti nyomáskülönbségből ered. Az alacsony huzat megnehezíti a tüzgújtást és/vagy az égett gázok kivezetését. A huzat a kémény felmelegedése után megnő.

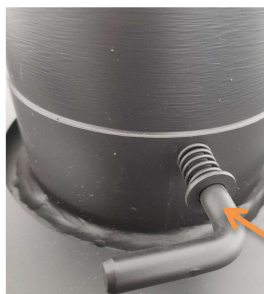
Az alacsony huzat fő okai lehetnek, de nem kizárólagosan:

- a kémény átmérőjének csökkenése a belső falakon lerakódott korom következtében,
- a kémény falán repedések keletkeztek,
- egyetlen kéményt több kályhával használnak ugyanazon az épületszinten,
- a külső hőmérséklet hirtelen emelkedése,
- a „lépcsőházi kémény” hatás: ez a szobamennyezet elégtelen szigetelése és/vagy a felső emeleti léghuzat miatt lép fel;
- a kémény helyzete (pl. a kémény olyan területre épült, ahol túlnyomás keletkezik a szél hatására).

A kandalló hatékony és biztonságos működéséhez szükséges huzat 12 Pa.

Csappantvú a huzat szabályozására a kandalló füstgáz-elvezető nyílásában

AQUA PLUS 20



AQUA PLUS 25



AQUA PREMIUM 30



FORDÍTSA balra vagy jobbra a csappantvú beállításához



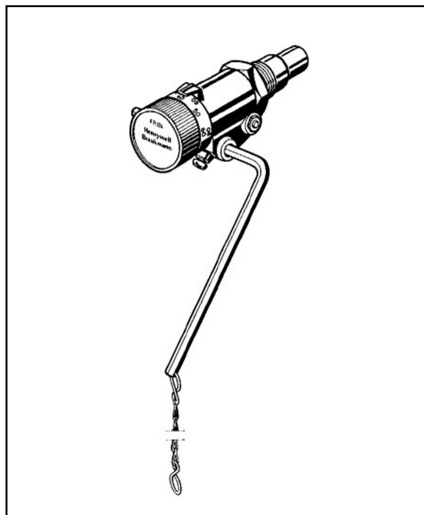
részben nyitott huzatszabályzó



teljesen nyitott huzatszabályzó

Termosztatikus huzatszabályozó / levegőszabályozó

A kandalló működését a termosztatikus huzatszabályozó vezérli és szabályozza.



A huzatszabályozó automatikusan szabályozza az égési levegő beszívását a tüztérbe, így szabályozza a tűz intenzitását, hogy a kívánt hőmérsékleten tartsa a vizet, ami üzemanyag-megtakarításhoz és nagyobb autonómiához vezet.

Összeszerelési útmutató:

Csavarja be a 3/4"-os csatlakozót a kandalló nyílásába. Óvatosan összenyomjuk és rögzítjük úgy, hogy a nyíl fent és középen legyen. Helyezze be a rögzítőgyűrűt a huzatszabályozó házán lévő mélyedésbe, helyezze bele a hatszögletű kart, és húzza meg a rögzítőcsavart. Szerelje be a láncot a hatszögletű karba. Ha szétszereli a szabályozót, ügyeljen arra, hogy ugyanabban a helyzetben szerelje össze.

Forgassa el a huzatszabályozó gombját 60°C-ra, a hatszögletű kart enyhén a padló felé döntve blokkolja, hogy a lánc egy tengelyben legyen a kandalló légbeömlő nyílásában lévő lánclyukkal.

Állítsa be a lánc hosszát a huzatszabályozó és a kandalló légbeszívó szelepe között.

Amikor a kandalló víz hőmérséklete eléri a 60°C-ot, hagyjon néhány percet, hogy a szabályozó stabilizálódjon, és állítsa be a láncot úgy, hogy a levegőbevezető csappantyú zárva legyen és a lánc megfeszüljön. Ezután beállíthatja a termostátot a kívánt hőmérsékletre. Ha a fűtőelem nem lépte át a minimális értéket (kb. 30°C), és a szabályozó 60°C-ra van állítva, akkor a láncot meg kell feszíteni és a levegőbevezető csappantyú ki kell nyitni.

7. Fontos ajánlások az egyszerű hibák diagnosztizálásához

7.1 Javaslato k gyenge huzat esetén

Az alacsony huzat a tüzgújtási fázisban a kandalló alacsony hőmérsékletének köszönhető. A helyzetet orvosolja a kandalló gyorsabb felfűtése száraz és vékony fa- vagy papír elégetésével. A gazdaságos égési mód érdekében a kémény felfűtése után a huzat 5-10 Pa-ra csökkenthető.

Viszonylag melegebb időszakokban, amikor a külső hőmérséklet 10-15°C körül alakul, fennáll annak a lehetősége, hogy az állandó huzat gyengébb legyen. Ebben az esetben a következő intézkedéseket vagy ezek kombinációját teheti meg:

- adagonként kisebb mennyiségű tüzelőanyagot használ;
- nyissa ki jobban az elsődleges levegőszabályozót;
- teljesen nyissa ki a huzatszabályozót;
- gyakrabban távolítsa el a hamut a hamutartóból;
- ha van, nyissa ki jobban vagy teljesen a csatlakozócső huzatszabályozóját.

Ha azt tapasztalja, hogy a kályha füstöt enged ki, a kell szellőztetni a szobát, és fel kell fedezni (pl. a füstcsövek tömítettségét ellenőrizve) és szüntesse meg a füstképződés okát.

7.2 Javaslato k kéménytűz esetén

Azonnal zárja le a primer levegőszabályozót és a huzatszabályozót. Ha van, zárja le a csatlakozócső huzatszabályozóját. Azonnal hívja a tűzoltókat. Próbálja meg eloltani a tüzet. Távolítsa el minden éghető anyagot és tárgyat a kémény körül.

A tűz eloltása után szakemberrel ellenőriztesse és tisztítsa ki a kéményt és a kandallót.

7.3 Javaslatok hideg radiátorok esetén

Ha a radiátorok hidegek a berendezés legmagasabb szintjén, és rendellenes zaj hallható, vagy ha a radiátorok nem melegítenek a rendszer egész hosszában, ellenőrizze, hogy van-e elegendő víz a berendezésben, és távolítsa el a levegőt a rendszerből.

7.4 Javaslatok a hirtelen hőmérséklet-emelkedése a rendszerben esetére

Keringető szivattyús rendszerek esetén, ellenőrizni kell, hogy van-e elektromos áram. A fűtési rendszerben az összes esetlegesen zárt szelepet maximálisan nyissa meg, hogy lehetővé tegye a víz keringését. Állítsa le az égési levegő beszívását, és várja meg, amíg a kandalló lehül. Az elektromos áram visszatérése után a fűtés folytatható. Ennek elkerülése érdekében a recirkulációs szivattyú működését, **fűtőberendezéseknek való UPS beépítésével biztosítjuk** (a fűtőművek/kandallók szünetmentes működésére szolgál, amely áramszünet esetén biztosítja a szivattyú és a kandalló működését, így a kandalló megvédhető a túlmelegedés ellen). Lehet folytatni a tüzelést, de a rendszer ne melegedjen túl. Ha a keringető szivattyú hibásodott meg, nem adagolunk több tüzelőanyagot a kandallóba, és a probléma megoldása végett vízvezeték-szerelőt kell hívni.

A gravitációs keringésű rendszerekben ugyanazt kell tenni a tűz lecsillapítására, majd, miután a rendszer hőmérséklete visszaállt a normális szintre, lehet folytatni a fűtést, elkerülve a rendszer túlmelegedését.

Ne próbálja meg eloltani a tüzet úgy, hogy vizet önt a kandallóba.

7.5 Javaslatok a rendszer-víz túl alacsony hőmérséklete esetén

Ellenőrizze a tüzelőanyag minőségét, a láng intenzitását, az égési levegő beáramoltatását, stb. Ha minden rendben van, hívjon szakembert a rendszer esetleges átméretezése végett (túl sok a csatlakoztatott radiátor).

8. Kandallók időszakos karbantartása, tisztítása

Az Ön biztonsága érdekében a kandalló rendszeres karbantartást és tisztítást igényel. A fűtőelemet óvatosan kell kezelni, és védeni kell a mechanikai sokkaktól, ütésektől stb.

FIGYELEM! A kandalló minden elemét csak akkor tisztítjuk, ha a kandalló hideg.

A festett felületeket nedves ruhával tisztítsa meg tisztítószerek használata nélkül. A kandallóajtó üvege nedves ruhával mosható, csak hideg állapotban. Tisztító oldatok is használhatóak. Javasoljuk, hogy a tisztító oldatokat szivaccsal vagy kendővel vigye fel, és ne szórja közvetlenül a hőálló üvegre, mert egyes megoldások károsíthatják a tüztérajtó üvege alá szerelt hőszigetelő elemet. Ne használjon olyan oldatokat vagy tárgyakat, amelyek megkarcolhatják az üveget. A karcolások az üveg betörését okozhatják a kandalló üzembe helyezése után. Javasoljuk, hogy rendszeres időközönként ellenőrizze az üvegek rögzítését a kandalló ajtajában, és ha a hőálló tömités sérülését észleli, cserélje ki azokat a kandalló gyártójától rendelt eredetivel.

Ne fröccsentsen vizet az égéstér ajtóüvegére a kandalló működése közben. A díszítőelemeket szappannal és vízzel megtisztítják, majd száraz ruhával letörlik. A tüztér kupoláján és a lángterelőn lévő lerakódásokat megfelelő kefével megtisztítják, míg a füstcsöveket és könyököket hengeres kefével. Ajánlott a füstcsövek és könyököt rendszeres szétszedése és ezek tisztítása.

Ha a kandallót megfelelően használják, az égésből származó összes hamut a hamutartóba gyűjtik.

A hamutartót szükség esetén ki kell üríteni. A hamu kiürítésére ne használjon műanyag edényt.

A kandallót ki kell takarítani és a hamutartót ki kell üríteni, ha hosszabb ideig nem használják (pl. nyáron). Javasoljuk, hogy ezalatt a tüztér ajtaját hagyja enyhén résnyire nyitva, a légszabályozót és a huzatajtót maximálisan nyitva, hogy a kandalló belsejének jó szellőzése biztosítva legyen a használaton kívüli időszakban. Újraindítás előtt is ajánlott a kandalló kitisztítása. **A kandalló szerkezetének**

módosítása nem megengedett. A javításhoz csak a gyártó eredeti alkatrészeit szabad használni.

Szükséges, hogy a kéményt, amelyhez a kandalló csatlakozik, rendszeresen ellenőrizze és tisztítsa meg szakemberrel. Ajánlott, hogy ezeknek az ellenőrzéseknek/takarításoknak egyikét a fűtési időszak előtt, másikat pedig azonnal a fűtési időszak után végezzék el. Ezek az ellenőrzések akkor is ajánlatosak, ha a kandallót időközben nem használták..

E. Kezelési, szállítási és tárolási utasítások

A kandallókat, akkor is, ha fémszerkezetűk van, óvatosan kell kezelni, a károsodásának (horzsolások, esések, borulások, stb.) megelőzése végett.

A kandallók szállítását becsomagolt állapotban kell végezni, alkalmas közlekedési eszközökkel, felborulás, ütközés, stb. ellen biztosítva.

A tárolás tető alatt, csomagolt állapotban, száraz, nedvességtől (korrozív vegyszerek) és esetleges mechanikai ütésekől védett helyiségekben történik.

F. Környezetvédelem

a) Ha a vásárolt kandalló egy régebbit cserél, a régít le kell adni egy hulladékgyűjtésre és újrafeldolgozásra szakosodott egységnek, a környezet védelme, valamint egyes alkatrészek újraértékesítése, újrafelhasználása vagy feldolgozása érdekében.

b) A kísérő csomagolás újrahasznosítható.

e) A fűtésből származó égéstermék kibocsátására vonatkozó rendelkezések tiszteletben tartása végett csak a javasolt tüzelőanyagot használja.

d) Ne hagyja a kandallót lefojtott égéssel üzemelni.

e) Használjon száraz tüzelőanyagot.

f) Ne terhelje túl a kandallót.

g) Ne használja a kandallót hulladékégetésre. A keletkezett gázok veszélyeztethetik az Ön és a környezetében levők egészségét.

h) A kandallót csak zárt ajtóval használja.

G. Jótállás

Az eladó által a vevőnek nyújtott jótállás megfelel a Magyarországon hatályos jogszabályoknak, harmonizálva az Európai Unió jogszabályaival - az EU 2019/771 - irányelve szerint.

1. A kijavítási vagy cseregarancia kiterjed minden olyan anyaghibára vagy gyártási hibára, amely a jótállás időtartama alatt jelentkezik, ha a termékek beszerelését, üzembe helyezését és karbantartását a gyártó utasításai szerint erre felhatalmazott személy végzi úgy, hogy a telepítés és karbantartás miatt a termék nem szenvedhet olyan károsodást, amely befolyásolná a megfelelő működését, vagy nem okozhatja a használatból való kivonást; a termék megfelelővé tétele elsősorban a termék javításával történik.

2. A garancia csak Románia és Magyarország területén érvényes.

3. A jótállási idő 2 év, reklamáció esetén ez az idő meghosszabodik a reklamáció időpontjától a termék megjavításának vagy kicserélésének napjáig tartandó idővel.

A szállításból, tárolásból, összeszerelésből, helytelen használatból vagy karbantartásból, összeférhetetlen vagy nem eredeti alkatrészek használatából, valamint a telepítő és/vagy vevő által elkövetett hibákból vagy változtatásokból eredő hibákra a garancia nem terjed ki.

4. A készülék garanciája az engedéllyel rendelkező személyek vagy cégek általi üzembehelyezésétől is függ.

5. A fogyasztónak fel nem róható meghibásodásokat, termékhibákat a szavatossági idő alatt, a tudomásszerzéstől számított legfeljebb 15 naptári napon belül meg kell oldani. Rejtett hibák esetén a megállapított maximális határidő (15 nap) a műszaki szakvélemény elvégzésének napjától számít.

6. A termék megvásárlásakor a vevő köteles kérni a jótállási jegy minden szükséges adattal, az eladó aláírásával és bélyegzésével való kitöltését; egyúttal adatokat kérhet a műszaki könyvben meghatározottakon kívül a termék szállításának, tárolásának, telepítésének, használatának és karbantartásának helyes módjára vonatkozóan.

7. A jótállással biztosított jogok érvényesítése érdekében a vásárló köteles felmutatni a jelen jótállási jegyet, az üzembe helyezési jegyzőkönyvet és az eredeti vásárlási bizonylatot, valamint az észlelt hiba részletes bemutatását. Ha a jótállási dokumentumokat nem mutatják be, azokat módosították vagy megsérültek, nem vállalunk garanciát.

8. Garancián kívüli meghibásodások esetén, kérésre, a cég, térítés ellenében elvégzi a szükséges javításokat.

9. A vásárló jelen jótállási bizonyítvány aláírásával, egyetértését fejezi ki jelen okiratban foglaltakkal, és kijelenti, hogy a terméket jó állapotban vette át, kötelezettségeit megértette annak érdekében, hogy az eladó által biztosított szavatosságból részesüljön, a jogszabály szerint.

A fogyasztói jogokat a kínált garancia nem sérti.

A GARANCIA IGÉNY ELFOGADÁSÁNAK FELTÉTELEI

A garanciális javítási igény megfogalmazásakor - a berendezés szétszerelése előtt - 3 db fényképet kell csatolni a rendszerbe szerelés, biztonsági elemek csatlakoztatásának módjáról, amelyen a biztonsági szelep megléte, helyzete, a tágulás megléte, helyzete tank, stb.

Ezeket a fényképeket a termékkel és a jelentéssel együtt elküldjük a MIKLOS STEEL KFT szervizközpontnak a következő e-mailre: service@fagmic.ro. A biztonsági elemek meglétét igazoló fotók hiányában a termékgarancia érvényét veszti.

A vásárló kijelenti, hogy elolvasta és elfogadja a jelen jótállási jegy minden pontját.

Eladó

Vásárló

A felhatalmazott szerelőszemélyzet azonosító adatai _____

Bélyegző és aláírás

FONTOS TUDNIVALÓK!

- Azon hibák esetén, amelyek javítása a garancián kívül esik, kérésre a cég térítés ellenében elvégzi a szükséges javításokat.
- A vevő a jelen jótállási levél aláírásával egyetértését fejezi ki a jelen okiratban foglaltakkal, és kijelenti, hogy a terméket jó állapotban átvette, kötelezettségeit megértette az eladó által biztosított jótállás igénybevétele érdekében, a hatályos jogszabályok szerint.

**Teljesítményi/ Működőképességi Nyilatkozat
az (EU) 305/2011 sz. Szabályozásnak megfelelően**

Nr. CPR 003-2015/31/07

1) A termék – típus egyedi azonosító kódja: **AQUA PLUS 20 kW Vízteres kandalló, AQUA PLUS 25 kW Vízteres kandalló, AQUA PREMIUM 30 kW Vízteres kandalló**

2) Típus, szám, sorozat vagy egyéb, a 11. cikk (4) bekezdésében előírt azonosítást lehetővé tevő elem: **AQUA PLUS 20kw Vízteres kandalló, AQUA PLUS 25kw t Vízteres kandalló, AQUA PREMIUM 30kw Vízteres kandalló;** - minden termék egyedi gyártási számmal rendelkezik amely az azonosító címkén található

A kandallók alapvető műszaki jellemzői:

TÍPUS	Fő méretei [mm]			Tömeg [kg]	Névleges teljesítmény [kW]	Füstcső átmérője [mm]	Kötelező minimális huzat [Pa]
	szélesség	magasság	mélység				
AQUA PLUS 20kw	1250	530	540	110	20	150	12±2
AQUA PLUS 25kw	1370	550	480	140	25	150	12±2
AQUA PREMIUM 30kw	1260	535	535	178	30	150	12±2

3) A termék javasolt felhasználása a gyártó által megadott vonatkozó műszaki előírásoknak megfelelően:

Az SC MIKLOS STEEL SRL által gyártott, vízteres hőcserélővel ellátott szilárd tüzelésű fűtőberendezések fűtésre, lakó- és szociális helyiségek kiegészítő fűtésére szolgálnak, normál környezetben, robbanásveszély vagy illékony anyagok jelenléte nélkül. Az EN 13240/A2 szabvány 1. táblázata - "Beépítési típusok" szerinti szakaszos működésre szolgálnak, az 1a. pontból származó termékekre vonatkoztatva..

4) A gyártó neve, bejegyzett védjegye és kapcsolattartási címe a 11. cikk (5) bekezdésének követelményei szerint: SC MIKLOS STEEL SRL , Küküllőkeményfalva 85. sz., Hargita megye, Románia

5) Azon meghatalmazott neve és elérhetősége, akinek meghatalmazása a 12. § (2) bekezdésében meghatározott feladatokra terjed ki: Nem alkalmazandó.

6) A termék teljesítmény következettségének értékelésére és ellenőrzésére szolgáló rendszerek az V. mellékletben meghatározottak szerint: 3. rendszer (2011. március 9-i 305/2011 európai parlamenti és tanácsi rendelet V. mellékletének 1.4. bekezdése), és a SR EN 13240 :2003, SR EN 13240:2003/A2:2005, SR EN 13240/A2:2005/AC:2007 szabványok szerint

7) Teljesítménynyilatkozat a termékről a következő harmonizált szabványok hatálya alá tartozik:
SR EN 13240:2003, SR EN 13240:2003/A2:2005, SR EN 13240/A2:2005/AC:2007

8) A 3. rendszer szerinti értékelést az ICECON SA vizsgálólaboratórium végezte.

Cím: Sos. Pantelimon, no. 266, Bukarest, Románia, CP 3-33, NB 1803 bejelentett szervezet, amely kiadta az RI-14.06.242 vizsgálati jelentést, 2015.07.31-én

9) Teljesítmény közlemény

Típus	AQUA PLUS 20kw	AQUA PLUS 25kw	AQUA PREMIUM 30kw
Műszaki leírás	SR EN 13240:2003 SR EN 13240:2003/A2:2005 SR EN 13240/A2:2005/AC:2007		
Főbb jellemzők	Teljesítmény		
Tűzbiztonság			
Tűzvesélyesség	A1		
Távolság éghető anyagtól (mm)	hátsó	400mm	
	oldalakon	500mm	
	mennyezet	500mm	
	elől	800mm	
Égő tüzelőanyag kiesésének kockázata	Nem alkalmazandó		
CO-kibocsátás a füstgázban	CO <[0,30%]		
Felületi hőmérséklet	Nem alkalmazandó		
Elektromos biztonság	Nem alkalmazandó		
Tisztítás	Nem alkalmazandó		
Maximális üzemi nyomás	2 bar		
Mechanikai szilárdság	Nem alkalmazandó		
Hő teljesítmény			
Névleges hő teljesítmény	20 kw	25 kw	30,5 kw
Szobafűtési teljesítmény	5 kw	8 kw	6.5 kw
Vízter oldalai teljesítmény	15 kw	17 kw	24 kw
Energetikai határfok	78 %	80 %	81 %

10) Nyilatkozat. Az 1. és 2. pontban meghatározott termék teljesítménye megfelel a 9. pontban bejelentett teljesítménynek. A jelen teljesítménynyilatkozat megfelel az Európai Unió 305/2011 számú határozatának, a 4. pontban előírt, a gyártó kizárólagos felelősség mellett.

Aláírta a gyártó nevében és felhatalmazása szerint:

Csaba Miklós -Cégvezető

Küküllőkeménfalva. 2015.07.28.



.....
Aláírás

MEGFELELŐSÉGI NYILATKOZAT



Gyártó:

S.C. MIKLOS STEEL S.R.L.

Székhelye Küküllőkeménfalva 85. sz. Hargita megye

Ez a nyilatkozat igazolja, hogy az alább feltüntetett vízteres kandallók típusai megfelelnek az alapvető biztonsági követelményeknek, és az alábbiak szerint készülnek: 2014/68/EU irányelv, 305/2011/EU rendelet és a következő szabványok: SR EN 13240:2003/ A2: 2005 , SR EN 13240:2003/AC:2006, SR EN 13240/A2/AC:2007 betartásával.

TERMÉK:

- ✓ AQUA PLUS 20 kW VÍZTERES KANDALLÓ
- ✓ AQUA PLUS 25 kW VÍZTERES KANDALLÓ
- ✓ AQUA PREMIUM 30 kW VÍZTERES KANDALLÓ

MŰSZAKI ADATOK:

Maximális üzemi nyomás.....2 bar
Próba nyomás.....4 bar
Energia hatékonyság.....78-81%
Maximális működési hőmérséklet90°C
Tüzelőanyag.....szilárd (tűzifa)

A vizsgálatokat végző laboratórium:

ICECON SA Kutatóintézet, BUKAREST, Sos. Pantelimon 266, Sec. 2

Bevizsgálás időpontja: 2015.07.31

Aláírás



**GYÁRTÓ:
MIKLÓS STEEL K.F.T.**

Jótállási jegy

TERMÉKNÉV:
GYÁRTÁS DÁTUMA:
ELADÓ:
CÍM :
SZÁMLA:DÁTUM.....

A GARANCIA IDŐTARTAMA AZ ELADÁSTÓL SZÁMITOTT 24 HÓNAP

GYÁRTÓ CÍME:: Küküllőkeményfalva 85. sz., Hargita megye, Románia

GARANCIA IDŐBEN VÉGZETT JAVÍTÁSOK

Igénylési időpont	Javításra érkezés dátuma	Végzett javítások	Javítás dátuma	Szolgáltató aláírása	Ügyfél aláírása

Biztosítjuk, garantáljuk és saját felelősségünkre kijelentjük, hogy az általunk forgalmazott termékek, amelyekre a jelen jótállási jegy vonatkozik, nem veszélyeztetik a felhasználó életét vagy egészségét.

A gyártó csak rejtett hibákra, hibás alkatrészekre és egyéb gyártási hibákra vállal garanciát.

A fogyóalkatrészekre csak akkor vonatkozik a garancia, ha azok vásárláskor gyártási hibával rendelkeznek. A termék megfelelő működése, a garancia megadása és az átlagos használati/üzemidőbe való beszámítás érdekében javasoljuk az alábbiakban felsorolt fogyó alkatrészek ellenőrzését mind az üzemi szezon elején, mind annak végén. (évente kétszer) és szükség szerint cseréljük.

Fogyóalkatrészek térítés ellenében

- Hőálló üveg + üveg tömítő zsinor
- Vermikulit lapok (a tűzteret bélelő tűzálló elemek)
- Öntöttvas rács
- Hőálló zsinor (ajtótömítés)
- Kilincsek
- Elsődleges/másodlagos levegőszabályozási tartozékok (működtető gomb és a légrács rögzítése)
- Hamutartó fiók (hamugyűjtő)

A fent felsorolt alkatrészek túlhevülés, agresszív külső hatások, használat gyakorisága vagy helytelen használat miatt rövidebb élettartamúak, mint a hőcserélő élettartama.

Ha ezeken az alkatrészekon az értékesítés időpontjában nincsenek látható gyártási hibák, nem vonatkozik rájuk a garancia.

KAPCSOLATOK A SZERVIZ OSZTÁLYHOZ

- Ügyfélszolgálati elemző +40 368.808.080 / +40 799.309.000 service@fagmic.ro
- Szervizvezető: +40 720.100.040 - email: janos@fagmic.ro
- Automatizálásért (elektromos, elektronikai) felelős +40 799.409.409



BANCA COMERCIALA ROMANA
RON: RO37 RNCB 0156 1132 3264 0002
Tel: 0266 - 245 007
E-mail: office@fagmic.ro

BANCA TRANSILVANIA
RON: RO42 BTRL RONC RT02 9642 4402
EUR: RO89 BTRL EURC RT02 9642 4402
www.fagmic.ro

Adresa de corespondență: CENTRU SERVICE
Loc. Săcele, Str. P-ța Libertății, nr.12, Jud. Brașov, cod poștal 505600



S.C. MIKLOS STEEL S.R.L.
Str. Târnovița, Nr. 85, Com. Brădești
Jud. Harghita
J19/460/2009 - C.U.I.: RO 26115187

Tel.: 0040-368-80 80 80
www.fagmic.ro, service@fagmic.ro