

HASZNÁLATI ÚTMUTATÓ

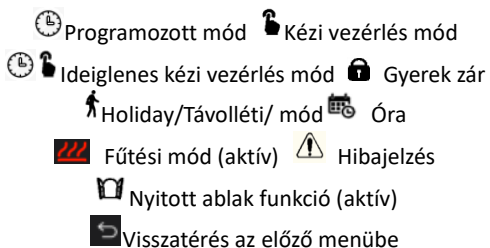
FALCON WiFi Control Design termosztát 3A központi fűtéshez
FALCON U-Heat WiFi Control Design termosztát 16A padlófűtéshez

Termosztát megjelenése:



WiFi csatlakozáshoz: **Smart life mobilapplikáció**

Kijelző szimbólumok (Ikon):



Termékleírás

- Energiaellátás: 230V 50/60HZ
- Környezeti szigetelés feltételek: normál környezet
- Terhelhetőség: 3A (WW); 16A (WE)
- Külső hőmérsékletérzékelő: NTC(10k) 1% (opcionális)
- Hőmérséklet-kijelzés pontosság: 0,5°C
- Beállítási hőmérséklet tartomány: 5-35°C
- Kijelző hőmérséklet tartomány: 1-70°C
- Üzemi hőmérséklet tartomány: 1-70°C
- Kimenet: relés kapcsolás
- Programozhatóság: heti beállítás/napi 6 időperiódus
- Telepítés: fali dobozba süllyesztetten
- Méret: 86*86*15 mm

Vezérlő gombok

Jel	Szim.	Magyarázat
A		Bekapcsolás/kikapcsolás gomb: Nyomja meg röviden a bekapcsoláshoz/kikapcsoláshoz
B		Csökkentő gomb: 1. Nyomja meg röviden a hőmérséklet és az egyéb beállítási értékek csökkentéséhez. 2. Programozott módban; Nyomja meg röviden az ideiglenes kézi módba váltáshoz 3. Nyomja meg hosszan a gyerekzár/vezérlés lezárásához és feloldásához.
C		Növelő gomb: 1. Nyomja meg röviden a hőmérséklet és az egyéb beállítási értékek növeléséhez. 2. Programozott módban; Nyomja meg röviden az ideiglenes kézi módba váltáshoz
D		Beállítás gomb: Nyomja meg röviden az információ kijelzéshez, az általános-, speciális-, programozott beállítások kezeléséhez.

WiFi kapcsolat: A WiFi csatlakozáshoz tölts le a "Smart Life" alkalmazást a Google Play vagy App Store áruházból! 1. Bekapcsolt állapotban nyomja meg röviden a beállítások gombot és válassza ki az általános beállítások (General) menüpontot. 2. Írja be a **beállítások módosításához szükséges alapértelmezett jelszót (123456)**, majd válassza ki a menüben a „WiFi-Network connect” ponton belül a „Yes”-t a csatlakozáshoz. 3. Kövesse az applikáció használati útmutatóját!

1. Információ kijelzés (nem változtatható paraméterek)

- Aktuális hőmérséklet
- Külső hőmérséklet (választható)
- Aktuális páratartalom (választható)
- Helyi hőmérséklet (választható)
- Helyi páratartalom (választható)
- Heti fűtött órák száma (heti üzemóra)
- Havi fűtött órák száma (havi üzemóra)
- Összes fűtött órák száma (összes üzemóra)
- WiFi státusz
- Hiba jelzés típusa

2. Általános beállítások

Tétel	Paraméter	Alapértelmezett
Idő	Év-hónap-nap-hét-óra-perc	
Kijelző fényerő	1-9	9
Kijelző készenléti állapotban	Bekapcsolva/Kikapcsolva	Kikapcsolva
Gyerekzár	Igen/Nem	Nem
Üzem mód	Kézi, Programozott, Holiday/Távolléti	Kézi
Wifi csatlakozás	Igen/Nem	Nem
Felhasználói nyelv	Angol/Német/Spanyol/Lengyel/Olasz	Angol

3. Speciális beállítások

Tétel	Paraméter	Alapértelmezett
Hőmérséklet kalibrálása	-9°C-től +9 °C-ig	- 1 °C
Be-/Kikapcsolási hőmérséklet hiszterézis	0,5°C-től 2,5°C-ig	+ 1 °C
Túlmelegedés védelem kapcsolási különbség	1-9 °C	+ 2 °C
Túlmelegedés védelmi érték beállítása	20-70 °C	+ 45 °C
Fagyvédelmi érték beállítása	1-10 °C	+ 5 °C
Max. hőmérséklet határérték beállítása	20-70 °C	+ 35 °C
Min. hőmérséklet határérték beállítása	1-10 °C	+ 5 °C
Jelszó		123456
Gyerekzár	Fél zár/Teljes zár	Fél zár
Hőmérséklet-érzékelő használat	Belső /Külső /Belső és külső	Belső
„Nyitott ablak” érzékelés esetén kikapcsolási idő	1-60 perc	10 perc
„Nyitott ablak” érzékelés hőmérséklete	10-20 °C	10 °C
Holiday/Távolléti mód ideje	1-30 nap	1
Holiday/Távolléti mód hőmérséklete	5-35 °C	15 °C
Visszaállítás gyári alapértelmezett értékekre	Igen/Nem	Nem
Fűtési idő törlés	Igen/Nem	Nem

4. Program mód

Tétel	Programmodell	Alapértelmezett
Program típusa	5+2/6+1/7 nap	5+2 nap
Időszak	Idő periódus	Alapértelmezett
1. Reggeli időszak	06:00-08:00	20 °C
2. Déllelőtti időszak	08:00-11:30	15 °C
3. Déli időszak	11:30-12:30	15 °C
4. Délutáni időszak	12:30-17:30	15 °C
5. Esti időszak	17:30-22:00	20 °C
6. Éjszakai időszak	22:00-06:00	15 °C

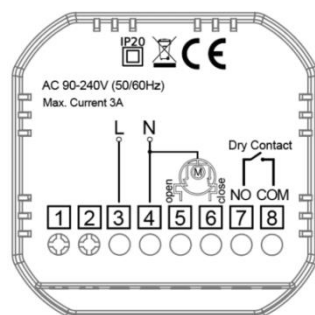
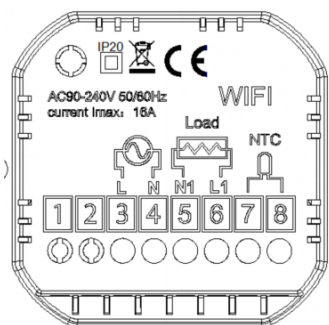
Érzékelő hiba kijelzés: Kérjük, válassza ki a beépített és a külső érzékelő helyes működési módját! Ha rosszul választja ki, vagy az érzékelő meghibásodik az "E1" vagy "E2" hibakód jelenik meg a képernyőn, majd a termosztát leállítja a fűtést, amíg a hiba meg nem szűnik.

Ha a túlmelegedés elleni védelem 45°C-ra, a túlmelegedés védelem kapcsolási különbség pedig 2°C-ra van állítva; a relé leáll, amint a hőmérséklet 45°C-ra emelkedik (a termosztát jelezni fogja a magas hőmérséklet riasztást), majd tovább működik, amint a hőmérséklet 43°C-ra csökken (a fűtési riasztás megszűnik).

Megjegyzés:

- A nyitott ablak- és fagyvédelmi funkció csak a fűtési módban aktiválható.
- A túlmelegedés elleni védelem csak 16A-es, belső és külső hőmérsékletérzékelővel is rendelkező termosztát esetén, valamint ezek együttes használata esetén aktiválható.

Kapcsolási rajz / Bekötési rajz



Megjegyzés:

A WW jelzésű termékeknél, ha a szelep 100 órán keresztül nem volt bekapcsolva, a szelep 3 percig kényszernyitásra kapcsol

Telepítéssel és használattal kapcsolatos biztonsági utasítások:

Olvassa el figyelmesen a használati útmutatóban leírtakat! A leírtak be nem tartása károsíthatja a terméket vagy veszélyt idézhet elő! Telepítés előtt ellenőrizze a megadott adatokat, hogy a termék biztosan megfelel-e a használni kívánt célnak. A termosztát telepítése előtt győződjön meg arról, hogy az elektromos hálózat le van kapcsolva, valamint a hálózati rendszer maximális feszültsége megfelel-e a használati utasításban meghatározott követelményeknek (Max. AC 230V). A telepítése előtt győződjön meg arról, hogy a tápkábel jól szigetelt! Ha a tápkábel megsérült ne folytassa a telepítést! A telepítést minden esetben csak villamossági szakképzettséggel rendelkező személy végezheti! A termosztátot célszerű 1,5 m magasan a talaj fölé telepíteni. A telepítése során ügyeljen, hogy ne telepítse az eszközt olyan fűtetlen területre, mint pl. a falak sarkához, ajtó/ablak/külső fal oldalára vagy mögé, illetve kerülje a forró légcsatornák közelségét is, mint pl. radiátor, kémény, fűtőcső. Telepítést követően ellenőrizze, hogy a termék a leírtaknak megfelelően működik-e. A termosztát kijelzője biztonsági okokból nem jeleníti meg azonnal a hirtelen hőmérséklet-változásokat, a kijelző nagymértékű ingadozásainak megelőzése érdekében a program speciális kezelést kapott. A terméket a használati utasításokat ismerő felnőtt felügyelete alatt, annak rendelkezése alapján kezelhetik gyerekek, fizikailag vagy mentálisan korlátozott képességű személyek, amennyiben képesek biztonságosan üzemeltetni az eszközt és megértették annak veszélyeit. A termékre az elektronikai hulladékokra vonatkozó előírások érvényesek! A hulladéknak nyilvánított, már nem használható készüléket nem szabad háztartási hulladékgyűjtőben elhelyezni. Kizárólag elektronikai hulladékok kijelölt gyűjtőhelyére szabad leadni. További részletekről érdeklődjön a forgalmazónál, vagy a helyi szakhatóságnál.

Garancia időtartama: Az értékesítés napjától számított 12 hónapos jótállás biztosított.

FONTOS! A termosztát nem javítható termék, ne nyissa ki a belső áramköri lapot! Szigorúan TILOS bármilyen módosítást végrehajtani a termék szerkezetében vagy kinézetében. Bármilyen illetéktelen javítási kísérlet felmenti a gyártót és/vagy forgalmazót a garanciális kötelezettség alól.

Nyomatásból vagy elírásból eredő hibáért felelősséget nem vállalunk. Az ábrák és a képek tájékoztató jellegűek. Az importőr fenntartja a jogot a tartalom megváltoztatására. Kizárólagos magyarországi forgalmazó, és a garanciális kötelezettségeket ellátja:

Cégnév: BIKOPRI Kft.; HU-6500 Baja, Mártonszállási út 10.

Elérhetőség: szerviz@biokopri.hu **Web:** www.biokopri.hu

BIOKOPRI
Megújuló energia és fűtéstechika