



BABA'S STOVE
FA és PELLETT
TÜZELÉSŰ KÁLYHÁK

**Telepítési és használati
útmutató**

–

Műszaki adatok

TARTALOM**OLDALSZÁM**

FIGYELMEZTETÉSEK	1
KÉMÉNYTESZT	1
CSÖVEK ELLENŐRZÉSE	1
KÁLYHA ELHELYEZÉSE	1
PELLET TULAJDONSÁGAI	1
KÉMÉNY HITELESÍTÉSI ÁBRÁK	2
ECO SOROZAT ALKATRÉSZEK ÉS MŰSZAKI ADATOK	3
GOLD SOROZAT ALKATRÉSZEK ÉS MŰSZAKI ADATOK	4
FLAME SOROZAT ALKATRÉSZEK ÉS MŰSZAKI ADATOK	5
SAPHIRE SOROZAT ALKATRÉSZEK ÉS MŰSZAKI ADATOK	6
HOGYAN KELL PELLETTEL HASZNÁLNI?	7
HOGYAN KELL BEÁLLÍTANI A HŐT?	8
HOGYAN KELL FÁVAL HASZNÁLNI?	8
PELLET ÉGÉSEKOR HOGYAN KELL FAÉGETÉSRE VÁLTANI?	8
HOGYAN KELL HASZNÁLNI PELLETTEL ÉJSZAKA, ALVÁS KÖZBEN?	9
HOGYAN TÖRTÉNIK A SALAK TISZTÍTÁSA?	9
HOGYAN KELL ELOLTANI A KÁLYHÁT?	9
HOGYAN TÖRTÉNIK A NAPI KARBANTARTÁS ÉS TISZTÍTÁS?	10
HOGYAN TÖRTÉNIK A HAVI KARBANTARTÁS ÉS TISZTÍTÁS?	10
HOGYAN TÖRTÉNIK AZ ÉVES KARBANTARTÁS ÉS TISZTÍTÁS?	10
PROBLÉMÁK OKA ÉS MEGOLDÁSI JAVASLATOK	11
PROBLÉMÁK OKA ÉS MEGOLDÁSI JAVASLATOK	12

FIGYELMEZTETÉSEK

FIGYELEM! Amennyiben az ebben a részben leírt feltételek nem teljesülnek, semmiképpen ne csatlakoztassa kályháját a kéményhez és ne gyújtsa be.

Semmiképpen ne használja a kályhát a használati útmutató elolvasása nélkül, a garancia nem terjed ki a felhasználói hibákra.

KÉMÉNYTESZT: Ha már használt kályhát azzal a kéménnyel, amelyhez csatlakoztatni fogja a kályhát, még akkor is feltétlenül kövesse az alábbi lépéseket.

1. Győződjön meg arról, hogy kéményének szerkezete megfelel a 6. oldalon található képeknek.
2. A kályha telepítése előtt feltétlenül tisztítsa ki az egész kéményt, a szobában található kéménybejárattól egészen a tetőkijáratig.
3. Ellenőrizze, hogy a kémény működik és jó-e a huzata.
4. Javasoljuk, hogy a kémény tetőkivezetéséhez szereljen fel egy megfelelő felszerelést, hogy megakadályozza a fordított szél, csapadék és madarak kéménybe való bejutását.
5. A kéményhuzat ellenőrzésének módszere;

FÜSTTABLETTÁVAL: A használati utasítás zacskójában 1 Darab Füsttabletta található.

- 5.1. A Füsttablettát helyezze el egy fémdarabra vagy kanálra és a kémény bejárata előtt 10-15 cm-rel gyújtsa meg öngyújtóval, amíg az fehér füstöt nem kezd el kibocsátani.
- 5.2. A tablettából 45-50 másodpercig fehér füst fog eltávozni. Ezt a füstöt a kéménynek el kell szívnia.
- 5.3. Ha a keletkező füstöt a kémény teljesen felszívja, az azt jelenti, hogy a kémény megfelelően működik. Kályháját csatlakoztathatja a kéményhez.
- 5.4. Ha a füst egy része a kéményen keresztül bejut és egy része vagy az egésze kint marad és a környezetbe jut, az azt jelenti, hogy a kéménye nem működik megfelelően. Ebben a helyzetben a kályháját ne csatlakoztassa a kéményhez. Kéményét ellenőriztesse egy felhatalmazott céggel vagy szakemberrel. ,

CSÖVEK ELLENŐRZÉSE:

1. Ha a kályha és a kémény csatlakoztatásához felhasználandó csövek használtak;
 - 1.1. Feltétlenül tisztítsa meg a kormot és maradványokat.
 - 1.2. Győződjön meg arról, hogy a szabadon maradt felületeken nincsenek lyukak.
 - 1.3. Győződjön meg arról, hogy az egymásba illeszkedő elemek nem hajlottak és légmentesen összeilleszkednek.
2. A kályha kéményhez való csatlakoztatásakor legfeljebb 3 darab könyököt használjon. A több könyök csökkenti a kémény huzatát. A kályha csökkenetere ne csatlakoztasson olyan felszereléseket, mint szűkítő, hőtartó, stb. Mivel csökkenti a kémény huzatát, váratlan problémák előfordulását okozhatja.
3. A kályha kéményhez való csatlakoztatásakor vízszintes vonalon legfeljebb 3 méter csövet használhat. Mivel a hosszabb vízszintes vonalakban a kémény huzata csökken, váratlan problémákkal találkozhat.

FIGYELEM! VESZÉLY!

Amennyiben kéményének huzata nem megfelelő és/vagy a csövek nem rendelkeznek a szükséges tulajdonságokkal és/vagy a pellet tüzelőanyag nem felel meg a meghatározott előírásoknak, a következő helyzetekkel találkozhat.

- A KÁLYHA EGYÁLTALÁN NEM ÉG / RÖVID IDEIG ÉG ÉS KIALSZIK
- A KÁLYHA NEM ÉG HATÉKONYAN / SAJÁT MAGÁTÓL KIALSZIK
- AZ ÉGÉSTÉRBEN FÜST GYÚLIK ÖSSZE / FÜSTÖLGÉS / TÚLZOTT KORMOSODÁS AZ ÜVEGEKEN
- TÜZELŐANYAG SZABÁLYTALAN ÁRAMLÁSA
- PATTOGÁS / ROBBANÁS (Elmozdíthatja a csöveket a helyükről, okozhatja az üvegek betörését.)

A KÁLYHA ELHELYEZÉSE:

1. A kályhát a falaktól minimum 35 cm-es távolságba telepítse.
2. A kályhát a bútoroktól minimum 60 cm-es távolságba telepítse. Gyúlékony és olvadó műanyagot tartalmazó tárgytól minimum 100 cm-es távolságba telepítse.
3. Fordítsa a lehető legnagyobb figyelmet arra, hogy rögzítse az olyan tárgyakat, mint például a függönyöket és tüllöket, amelyek mozgáskor érintkezésbe kerülhetnek a kályhával.

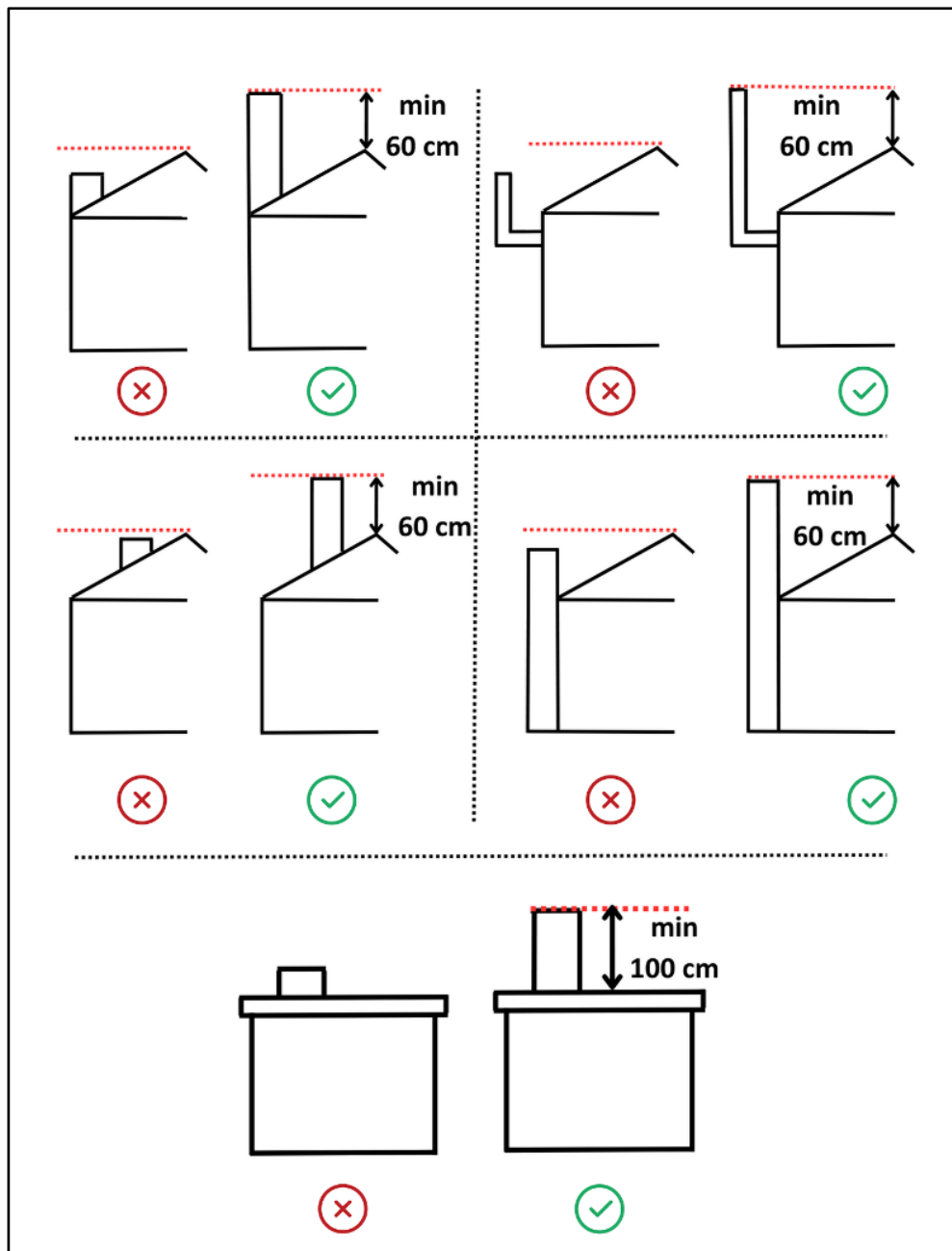
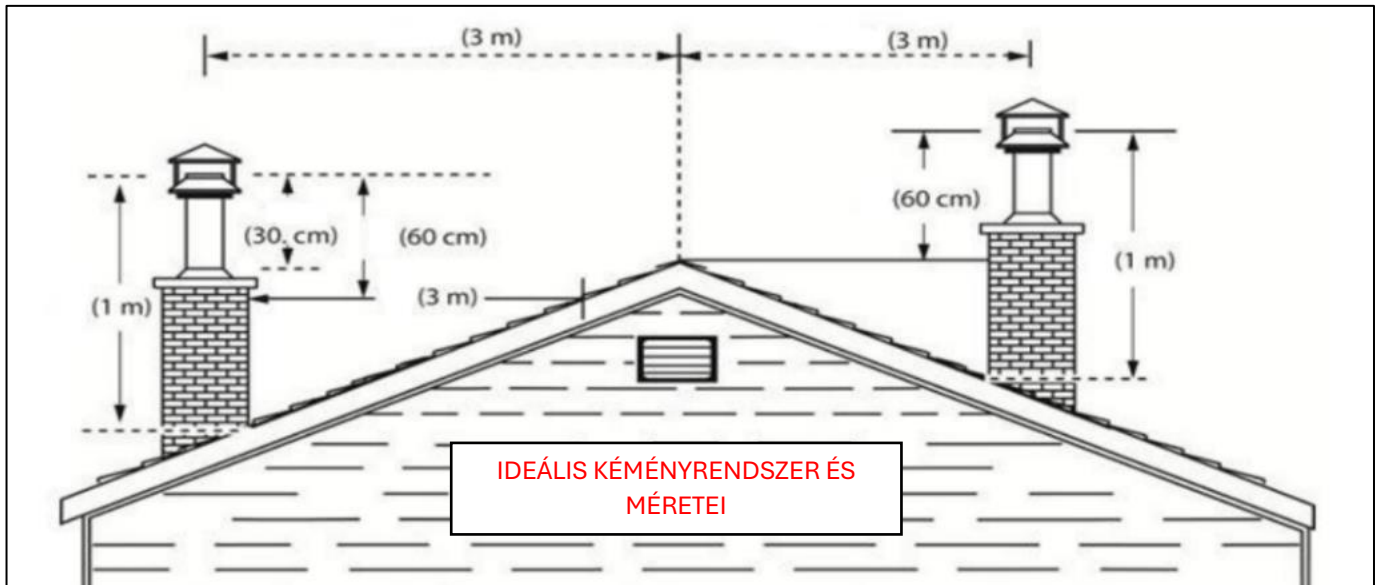
PELLET TULAJDONSÁGAI:

A kályháink 6 mm-es átmérővel az A1 szabványoknak megfelelő fenyőfűrészporból készült pellet égetésére alkalmasak. A pelletdarabok hosszúsága legfeljebb 35 mm lehet. A hosszabb pelletdarabok eltömítik a tüzelőanyag-áramlási rendszert, megszakítják a tüzelőanyag áramlását és a kályha kialvását vagy problémás égést okoznak. Semmiképpen ne használjon ipari hulladékból, például MDF forgácsból gyártott pelletet. Pellet vásárlásakor győződjön meg arról, hogy az rendelkezik az EN PLUS A1 minősítéssel vagy szabvánnyal.

Amikor először gyújtja be kályháját:

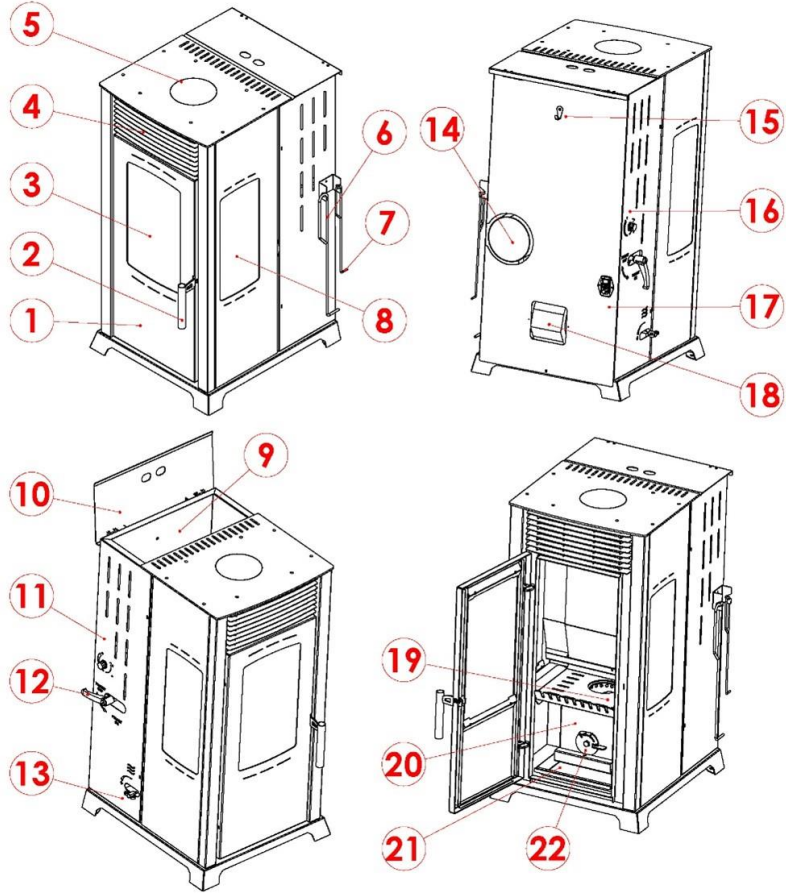
1. A felső lemezt és környezetét törölje le egy nem vizes, nedves törlőruhával. Semmiképpen ne használjon tisztítószert.
2. A felső lemezre ne helyezzen olyan tárgyakat, mint egy teáskanna vagy edény.
3. Egy idő után a kályhából füst kezd el kijönni. Ennek a füstnek a forrása a felülethez tapadó festék. A hő hatására a festék először meg fog lágyulni. Ez egy szükséges és normális helyzet, ne avatkozzon be. Sütővel felszerelt modelleknél nyissa ki a sütő ajtaját és hagyja nyitva az eljárás végéig. Előfordulhat, hogy körülbelül 1 órán keresztül folytatja a füst kibocsátását. A helyiséget folyamatosan szellőztesse. A felhasznált festék kifejezetten kályhákhoz készült.
4. Az első égetésnek legalább 3 órán át kell tartania és ezalatt a kályhát nem szabad lezárni. A 3 óra eltelte után a kályhát hagyni kell kialudni és meg kell várni, míg teljesen kihűl.
5. A kályha teljes kihűlése után újra begyújthatja és ráhelyezhet olyan tárgyakat, mint a teáskanna vagy edények.

KÉMÉNY HITELESÍTÉSI ÁBRÁK



ISMERJÜK MEG AZ
ALKATRÉSZEKET

1- Kandalló Fedele
2- Kandalló Fedelének Nyitó-Záró Fogantyúja
3- Kandalló Fedelének Üvege
4- Hővisszanyerő Rács
5- Melegentartó Lemez, Biztonsági és Tisztító Fedél
6- Tisztító Felszerelés
7- Fedél Kampója
8- Kandalló Oldalsó Üvege (Oldalüveges modellekben található.)
9- Pellettartály
10- Pellettartály Fedele
11- Pellettartály Külső Burkolata
12- Pellet Áramlás Nyitó-Záró Fogantyúja
13- Hőszabályozó Pillangószelep
14- Kémény Kimenete
15- Tisztítókefe Akasztója
16- Ventilátor Sebesség-Beállító Gombja (Ventilátoros modellekben található.)
17- Ventilátor Tápbemenet és Tápkapcsoló (Ventilátoros modellekben található.)
18- Ventilátor Motorja
19- Fa- És Brikettegető Rács
20- Égéstér
21- Hamutartó Fiók
22- Égéstér Tisztító Mechanizmus



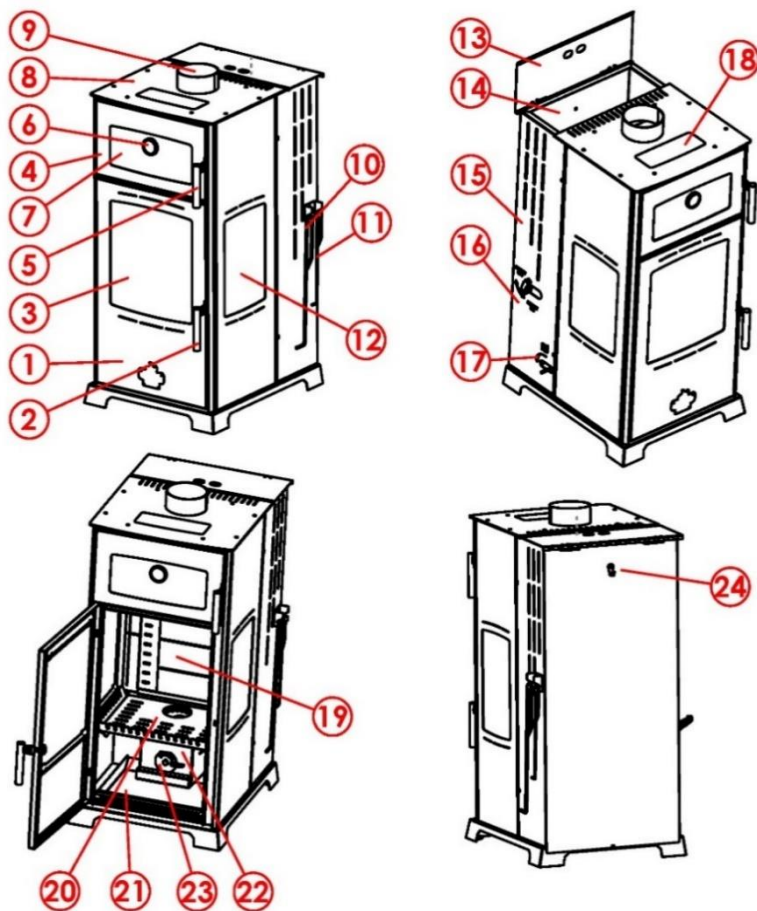
MŰSZAKI ADATOK

Tulajdonságok	Egység	Érték
Hőteljesítmény (min. / max.)	Kw	4 / 8
Tüzelőanyag-fogyasztás (min. / max.)	Kg / h	1 / 2
Tüzelőanyag típusa		PELLET + FA+ BRIKETT
Tüzelőanyagtartály kapacitása	L / Kg	24 / 15 e
Égési hatékonyság maximális teljesítményen	%	81
Minimum kéményhuzat	pa	10
Kibocsátás CO érték (Szén-Monoxid) (min. / max.)	mg / m3	60 / 150
Kémény átmérője	mm	130
Füstgáz hőmérséklete (min. / max.)	C°	150 / 230
Ventilátor műszaki jellemzője (Eco Sorozat Ventilátoros Modellekhez)		220 V AC 50 Hz / 80 W
Az akkumulátor műszaki adatai (akkumulátorral működő modellekre vonatkozik)		/
Az akkumulátor üzemideje (akkumulátorral működő modellekre vonatkozik)	h	/
Méreték (Hosszúság x Szélesség x Magasság)	mm	470 x 520 x 900
Sütő méretei (Hosszúság x Szélesség x Magasság)	mm	/
Égéstér méretei (Hosszúság x Szélesség x Magasság)	mm	400 x 220 x 400
Sarok sütőtálca méretei (Hosszúság x Szélesség)	mm	/
Kör alakú sütőtálca Méretei (Átmérő)	mm	/
Minimális kályha alpméreték (Hosszúság x Szélesség)	mm	650 x 750
Súly	Kg	60
Csomagolás Méretei (Hosszúság x Szélesség x Magasság) / Fajsúly	mm	600 x 700 x 1120 / 157
Súly Csomagolással	Kg	80

GOLD SZOROZAT ALKATRÉSZEK ÉS MŰSZAKI ADATOK

ISMERJÜK MEG AZ
ALKATRÉSZEKET

1- Kandalló Fedele
2- Kandalló Fedelének Nyitó-Záró Fogantyúja
3- Kandalló Fedelének Üvege
4- Sütőfedél
5- Sütőfedél Nyitó-Záró Fogantyúja
6- Sütő Hőmérője
7- Sütőfedél Üvege
8- Melegentartó Lemez
9- Kémény Kimenete
10- Tisztító Felszerelés
11- Fedél Kampója
12- Kandalló Oldalsó Üvege (Oldalüveges modellekben található.)
13- Pellettartály Fedele
14- Pellettartály
15- Pellettartály Külső Burkolata
16- Pellet Áramlás Nyitó-Záró Fogantyúja
17- Hőszabályozó Pillangószelep
18- Melegentartó Lemez, Biztonsági és Tisztító Fedél
19- Tüztégla Lángpajzs
20- Fa És Brikettégető Rács
21- Hamutartó Fiók
22- Égéstér
23- Égéstér Tisztító Mechanizmusa
24- Tisztítókefe Akasztója

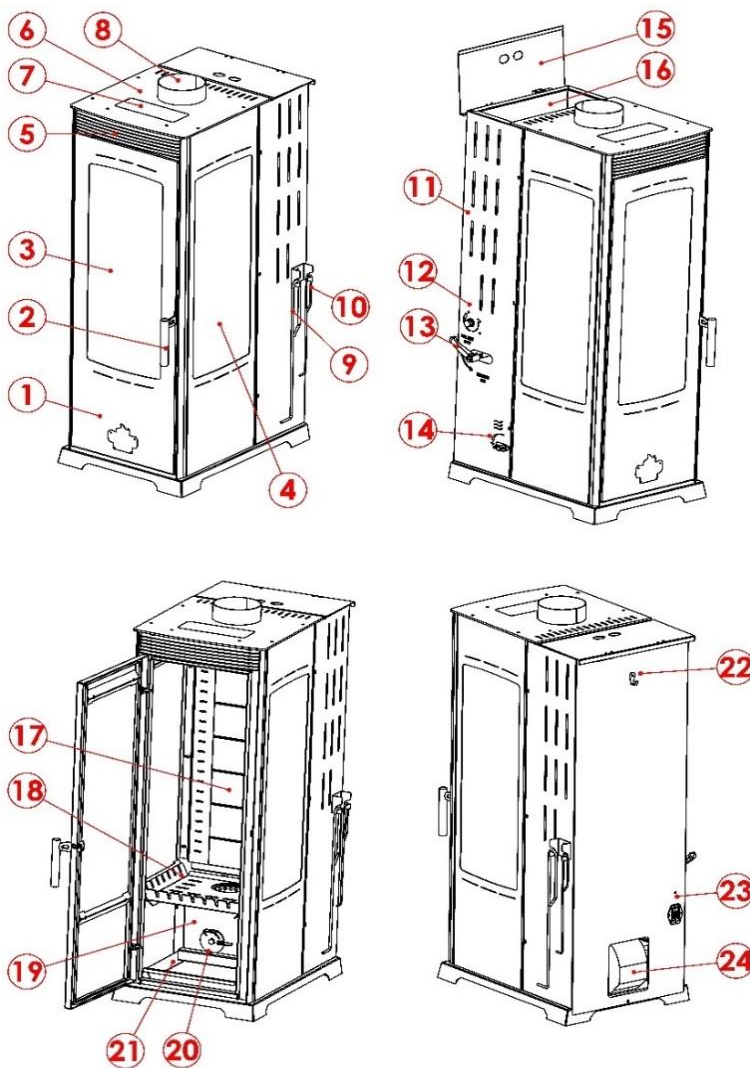


MŰSZAKI ADATOK

Tulajdonságok	Egység	Érték
Hőteljesítmény (min. / max.)	Kw	6 / 12
Tüzelőanyag-fogyasztás (min. / max.)	Kg / h	1.4 / 2.8
Tüzelőanyag típusa		PELLET + FA + BRIKETT
Tüzelőanyagtartály kapacitása	L / Kg	35 / 22 e
Égési hatékonyság maximális teljesítményen	%	80.75
Minimum kéményhuzat	pa	10
Kibocsátás CO értéke (Szén-Monoxid) (min. / max.)	mg / m ³	60 / 150
Kémény átmérője	mm	130
Füstgáz hőmérséklete (min. / max.)	C°	150 / 220
Ventilátor műszaki jellemzője (Eco Sorozat Ventilátoros Modellekhez)		/
Az akkumulátor műszaki adatai (akkumulátorral működő modellekre vonatkozik)		/
Az akkumulátor üzemeideje (akkumulátorral működő modellekre vonatkozik)		/
Méreték (Hosszúság x Szélesség x Magasság)	mm	510 x 580 x 1090
Sütő méretei (Hosszúság x Szélesség x Magasság)	mm	365 x 300 x 200
Égéstér méretei (Hosszúság x Szélesség x Magasság)	mm	400 x 260 x 400
Sarok sütőtálca méretei (Hosszúság x Szélesség)	mm	360 x 280
Kör alakú sütőtálca Méretei (Átmérő)	mm	280
Minimális kályha alaplételemek (Hosszúság x Szélesség)	mm	700 x 850
Súly	Kg	90
Csomagolás Méretei (Hosszúság x Szélesség x Magasság) / Fajsúly	mm	650 x 730 x 1320 / 209
Súly Csomagolással	Kg	110

ISMERJÜK MEG AZ
ALKATRÉSZEKET

1- Kandalló Fedele
2- Kandalló Fedele Nyitó-Záró Fogantyúja
3- Kandalló Fedelének Üvege
4- Kandalló Oldalsó Üvege (Oldalüveges modellekben található.)
5- Hővisszanyerő Rács
6- Melegentartó Lemez
7- Biztonsági és Tisztító Fedél
8- Kémény Kimenete
9- Tisztító Felszerelés
10- Fedél Kampója
11- Pellettartály Külső Burkolata
12- Ventilátor Sebesség-Beállító Gombja (Ventilátoros modellekben található.)
13- Pellet Áramlás Nyitó-Záró Fogantyúja
14- Hőszabályozó Pillangószelep
15- Pellettartály Fedele
16- Pellettartály
17- Tüztégla Lángpajzs
18- Fa- És Brikettégető Rács
19- Égéstér
20- Égéstér Tisztító Mechanizmusa
21- Hamutartó Fiók
22- Tisztítókefe Akasztója
23- Ventilátor Tápbemenet és Tápkapcsoló (Ventilátoros modellekben található.)
24- Ventilátormotor (Ventilátoros modellekben található.)



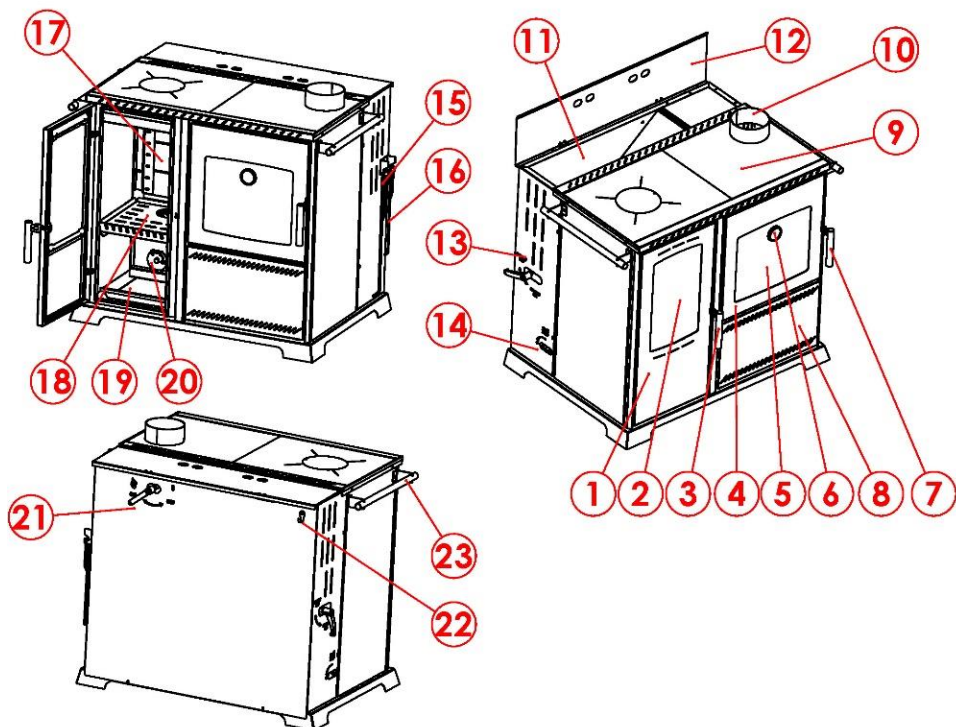
MŰSZAKI ADATOK

Tulajdonságok	Egység	Érték
Hőteljesítmény (min. / max.)	Kw	6 / 12
Tüzelőanyag-fogyasztás (min. / max.)	Kg / h	1.4 / 2.8
Tüzelőanyag típusa		PELLET + FA + BRIKETT
Tüzelőanyagtartály kapacitása	L / Kg	38 / 26 e
Égési hatékonyság maximális teljesítményen	%	80.5
Minimum kéményhuzat	pa	10
Kibocsátás CO értéke (Szén-Monoxid) (min. / max.)	mg / m3	60 / 150
Kémény átmérője	mm	130
Füstgáz hőmérséklete (min. / max.)	C°	150 / 220
Ventilátor műszaki jellemzője (Eco Sorozat Ventilátoros Modellekhez)		220 V AC 50 Hz / 80 W
Az akkumulátor műszaki adatai (akkumulátorral működő modellekre vonatkozik)		/
Az akkumulátor üzemideje (akkumulátorral működő modellekre vonatkozik)		/
Méretetek (Hosszúság x Szélesség x Magasság)	mm	430 x 570 X 1140
Sütő méretei (Hosszúság x Szélesség x Magasság)	mm	/
Égéstér méretei (Hosszúság x Szélesség x Magasság)	mm	300 x 300 x 700
Sarok sütőtálca méretei (Hosszúság x Szélesség)	mm	/
Kör alakú sütőtálca Méretei (Átmérő)	mm	/
Minimális kályha alpméretetek (Hosszúság x Szélesség)	mm	530 x 700
Súly	Kg	75
Csomagolás Méretei (Hosszúság x Szélesség x Magasság) / Fajsúly	mm	570 x 710 x 1380 / 186
Súly Csomagolással	Kg	95

SAPHIRE ALKATRÉSZEK ÉS MŰSZAKI ADATOK

ISMERJÜK MEG AZ
ALKATRÉSZEKET

1- Kandalló Fedele
2- Kandalló Fedelének Üvege
3- Kandalló Fedelének Nyitó-Záró Fogantyúja
4- Sütőfedél
5- Sütőfedél Üvege
6- Sütő Hőmérője
7- Sütőfedél Nyitó-Záró Fogantyúja
8- Tisztítási Terület Fedele
9- Melegentartó Lemez
10- Kémény Kimenete
11- Pellettartály
12- Pellettartály Fedele
13- Pellet Áramlás Nyitó-Záró Fogantyúja
14- Hőszabályozó Pillangószelep
15- Tisztító Felszerelés
16- Fedélkampó
17- Tüztégla Lángpajzs
18- Fa- és Brikettégető Rács
19- Hamutartó Fiók
20- Égéstér Égéstér Tisztítási Mechanizmus
21- Sütő Melegítőkarja
22- Tisztítókefe Akasztója
23- Szállítófogantyú



MŰSZAKI ADATOK

Tulajdonságok	Egység	Érték
Hőteljesítmény (min. / max.)	Kw	45570
Tüzelőanyag-fogyasztás (min. / max.)	Kg / h	1.2 / 2.3
Tüzelőanyag típusa		PELLET + FA + BRIKETT
Tüzelőanyagtartály kapacitása	L / Kg	22 / 15 e
Égési hatékonyság maximális teljesítményen	%	80.75
Minimum kéményhuzat	pa	10
Kibocsátás CO értéke (Szén-Monoxid) (min. / max.)	mg / m3	60 / 150
Kémény átmérője	mm	130
Füstgáz hőmérséklete (min. / max.)	C°	150 / 200
Ventilátor műszaki jellemzője (Eco Sorozat Ventilátoros Modellekhez)		/
Az akkumulátor műszaki adatai (akkumulátorral működő modellekre vonatkozik)		/
Az akkumulátor üzemi ideje (akkumulátorral működő modellekre vonatkozik)		/
Méretetek (Hosszúság x Szélesség x Magasság)	mm	915 x 630 x 790
Sütő méretei (Hosszúság x Szélesség x Magasság)	mm	365 x 365 x 300
Égéstér méretei (Hosszúság x Szélesség x Magasság)	mm	350 x 330 x 370
Sarok sütőtálca méretei (Hosszúság x Szélesség)	mm	360 x 340
Kör alakú sütőtálca Méretei (Átmérő)	mm	340
Minimális kályha alpméretek (Hosszúság x Szélesség)	mm	1200 x 850
Súly	Kg	110
Csomagolás Méretei (Hosszúság x Szélesség x Magasság) / Fajsúly	mm	1050 x 800 x 990 / 280
Súly Csomagolással	Kg	135

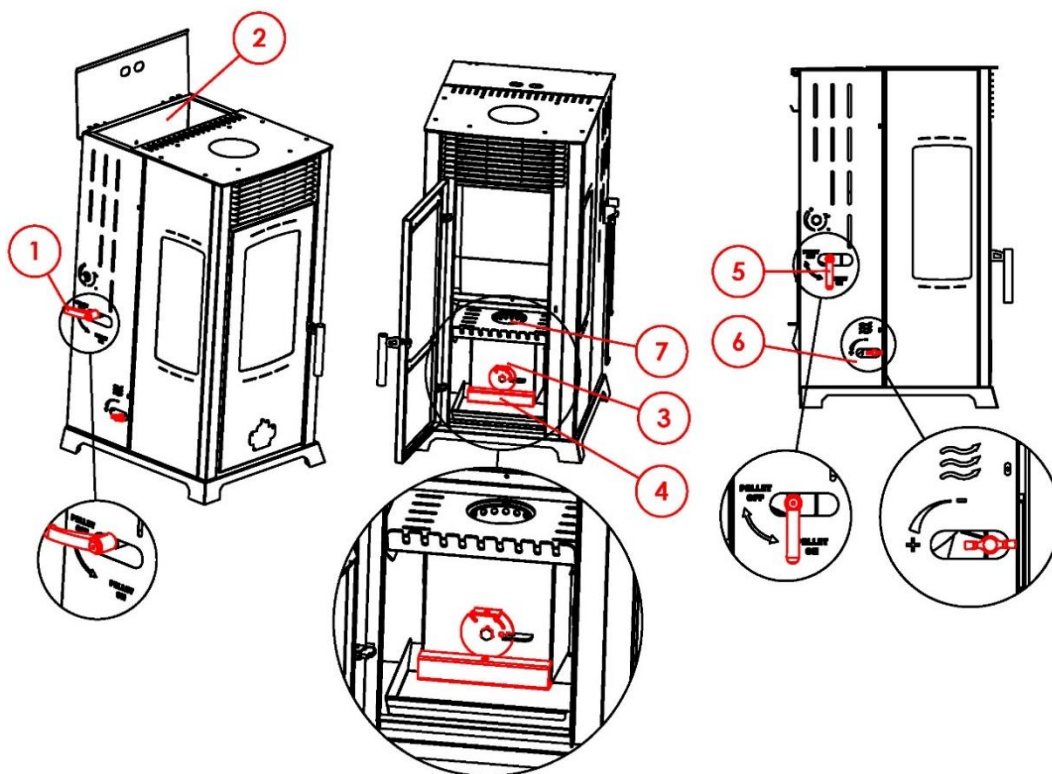
A TELEPÍTÉS MEGKEZDÉSEKOR

1. Nyissa ki kályhájának kandalló-, tartály- és sütőfedelét. Vegye ki a benne található Tisztító Felszerelést, Kartondobozt és Pelletzsákot. A sütővel felszerelt modelleknél távolítsa el a sütőrácot.
(A kartondobozban Használati Útmutató, Filcpárna, Gyújtógél vagy Fagyapot Gyújtó, Öngyújtó, Fedélkampó, illetve a sütővel felszerelt modelleknél Kesztyű található. Emellett a ventilátoros modellekhez tápkábel is található.)
2. A tisztító felszerelést, a Fedélnyitó Kampót és ha van, a Sütőkesztyűt helyezze el a kályha jobb oldalán található helyére.
3. A tisztítókefét akassza fel a kályha hátsó részén található kampóra.
4. A filcpárnákat ragassza fel a kályha alsó lábai alá úgy, hogy azok ne nyúljanak ki alóla.
FIGYELEM: Kérjen segítséget a filcpárnák kályha alá való ragasztásakor. Az egyik személy finoman megdöntheti és tarthatja a kályhát előlről hátrafelé, míg a másik személy elhelyezi a filcpárnákat az első lábakra. A filcpárnák hátsó lábakra való rögzítésekor a kályhát hátulról előre felé kell dönteni.
5. A kályhát a figyelmeztetések részben meghatározott megközelítési méreteknek megfelelően állítsa be a helyére.
6. Kályháját csövekkel csatlakoztassa a kéményéhez.

HOGYAN KELL PELLETEL HASZNÁLNI?

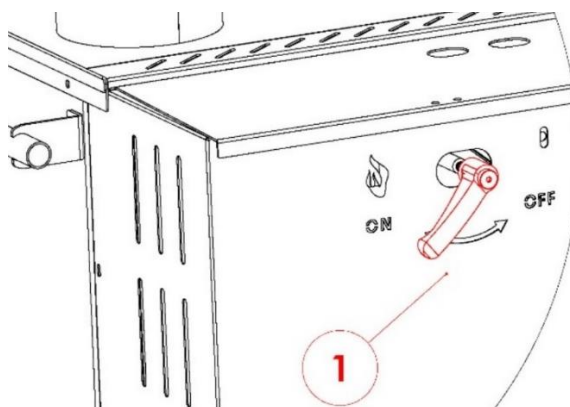
1. A Pellet adagoló Nyitó-Záró Fogantyúját állítsa a 'PELLET OFF' helyzetbe.
2. Nyissa ki a Pellettartály fedelét és a tartályt töltsen fel 6 mm átmérőjű A1-es minőségű pellettel.
3. Győződjön meg arról, hogy az Égéstér tisztító mechanizmusa zárt helyzetben van.
4. Győződjön meg arról, hogy az Égéstér alsó fiókja teljesen zárva van.
5. A Tüzelőanyag adagoló Nyitó-Záró Fogantyúját állítsa a 'PELLET ON' helyzetbe. Látni fogja, hogy az égéstérbe pellet áramlik be.
6. A Levegőszabályozó pillangószelepet állítsa '+' (PLUSZ) helyzetbe.
7. Az égéstérben található pelletre tegyen 1 darab fagyapot tűzgyújtót vagy öntsön elegendő mennyiségű gyújtógélt. Öngyújtóval vagy gyufával gyújtsa meg.
8. Ventilátoros kályhák esetén a ventilátorrendszer működtetése érdekében a kályha hátulján található csatlakozódugó dugja be a konnektorba. A csatlakozódugót 220 volt-os konnektorba dugja be és a dugón található gombot állítsa 'I' helyzetbe. A ventilátor el fog kezdeni működni. A ventilátor sebességének növelése és csökkentése érdekében használhatja a kályha bal oldalán található forgatógombot. (**ECO FAN, ECO PLUS FAN, FLAME SOROZAT esetén érvényes.**)

KÁLYHÁJA 10-15 PERC ALATT ÉGNI FOG.



FIGYELMEZTETÉS:

Ha a kályhája Saphire Kuzine modell;
-A kályha jobb hátulján található Csappantyú Nyitó-Záró Kart állítsa 'ON' helyzetbe. (Lsd.1)
-30 perccel kályhájának begyújtása után a jobb hátsó oldalán található Csappantyú Nyitó-Záró Kart állítsa 'OFF' helyzetbe. (Ha nem végzi el ezt a műveletet, a sütőrész nem fog felmelegedni.)

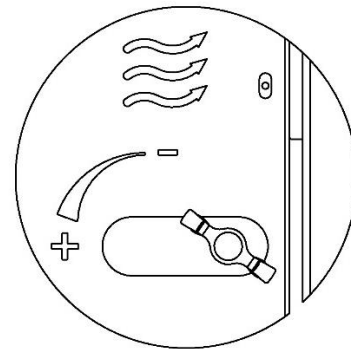


HOGYAN KELL BEÁLLÍTANI A HŐT?

1. A kályha hőbeállítását elvégezheti a bal oldali alsó részén található 'Hőbeállító Pillangószeleppel'.
2. A hő csökkentéséhez a pillangószelepet forgassa a '- (MÍNUSZ)' irányba.
3. A hő növeléséhez a pillangószelepet forgassa a '+ (PLUSZ)' irányba.
4. A hő növekedését vagy csökkenését a lángok magasságának csökkenése vagy növekedése formájában figyelheti meg.
5. A hő növekedése és csökkenése nem tükröződik azonnal a lángok magasságában. Az eredményeket körülbelül 10-15 perc elteltével figyelheti meg.
6. Ha fával használja kályháját, akkor is ilyen módon növelheti vagy csökkentheti az égési sebességet.

FIGYELEM / VESZÉLY!

A hőbeállítás kizárólag a leírtak szerint a Hőbeállító Pillangószeleppel végezhető el. A pelletkarral, a tüzelőanyag áramlásának csökkentésével a hőt nem csökkentheti. Amíg a kályha be van kapcsolva, a pelletkarnak a 'PELLET ON' helyzetben kell lennie. Ha le akarja zárni a kályhát, a tisztítás során vagy ha a tüzelést fával folytatja, a pellet áramlási karnak a 'PELLET OFF' helyzetben kell lennie. Ha a pelletkart ettől a két helyzettől eltérően állítja, az meg fogja zavarni a pellet áramlásának rendszerét. Ebben az esetben a kályha kialudhat, a kandallóhelyiség megtelhet füsttel, pattoghat és füstölést okozhat.



HOGYAN KELL FÁVAL HASZNÁLNI?

1. A Pellet Áramlás Nyitó-Záró Karját állítsa a 'PELLET OFF' helyzetbe.
2. A Levegőbeállító kart állítsa a '+ (PLUSZ)' helyzetbe.
3. Nyissa ki a kandalló fedelét, a Faégető Felszerelést helyezze az Égéstér Lyuk fölé és az Égéstér Alsó Fiókját a helyéről eltávolítva helyezze a fákat a rácsra.
4. A fára helyezzen rá néhány fagyapot tűzgyújtót, vagy öntsön rá elegendő mennyiségű gyújtóélt. Gyújtsa meg öngyújtóval vagy gyufával.
5. Zárja le a fedelet.

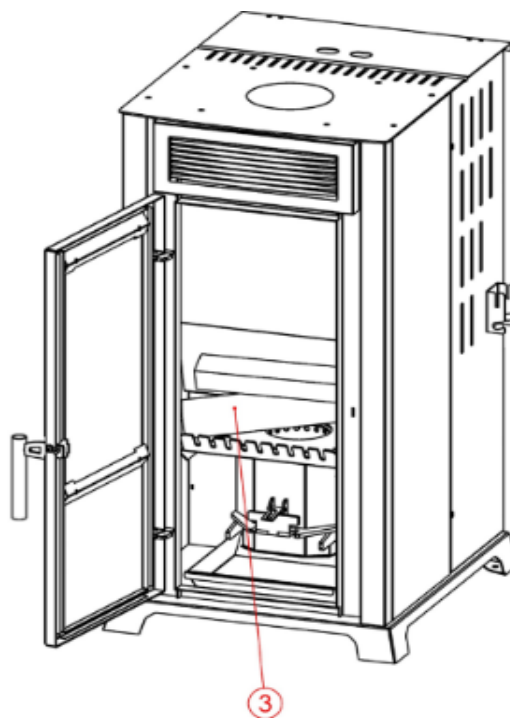
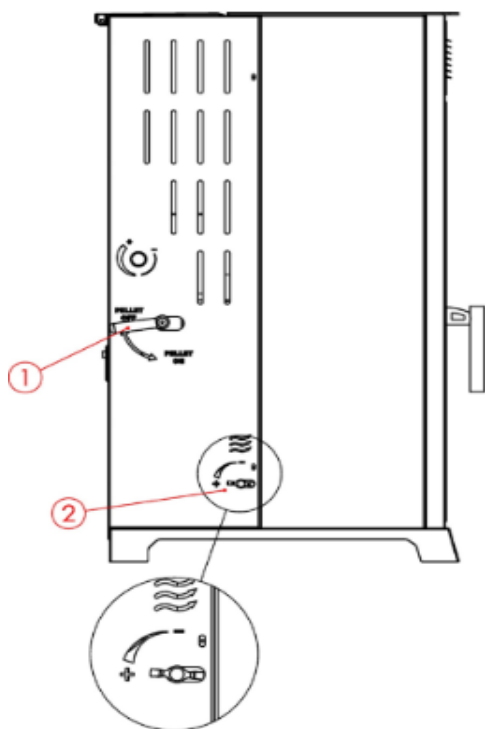
KÁLYHÁJA 10-15 PERC ALATT ÉGNI FOG.

PELLET ÉGÉSEKOR HOGYAN KELL FAÉGETÉSRE VÁLTANI?

1. A Pellet Áramlás Nyitó-Záró Karját állítsa 'PELLET OFF' helyzetbe.
2. Nyissa ki a Kandalló fedelét, a Faégető Felszerelést a Tisztító Felszerelés segítségével helyezze az Égéstér lyuk fölé.
3. A fakat gyorsan helyezze el az égéstér széleire.
4. Az égéstérben maradt és tovább égő pellet rövid időn belül be fogja gyújtani a fákat.
5. A fa begyulladás után az Égéstér Alsó Fiókját távolítsa el a helyéről.
6. Kívánsága szerint, a kandalló ajtaját kinyitva fát tud hozzáadni.

FIGYELEM / VESZÉLY!

1. Fával történő használatkor 6 óránként az égéstér alsó fiókját kihúzva ürítse ki az égéstér alatt összegyűlt hamut a hamutartó tepsibe.
2. Minden használat előtt végezze el a napi tisztítást. (Lásd 10. oldal)
3. Természetes fa fűrészporból készült brikettfát égethet.
4. A természetes fa kivételével, semmiképpen ne égessen olyan ipari fatermékeket, mint például forgácslap, MDF, playwood.
5. A fa fajtájától és szárazságától függően az üvegeken megnőhet a korom mennyisége.
6. Kályháink szén égetésére nem alkalmasak.



HOGYAN KELL HASZNÁLNI PELLETEL ÉJSZAKA, ALVÁS KÖZBEN?

1. Biztosítsa kályhájának kialakását és feltétlenül végezze el a napi tisztítást. (Lásd 10. oldal) Mivel ellenkező esetben az Égéstér Alsó Fiókjá megtelik hamuval, kályhája éjszaka ki fog aludni.
2. Töltse fel a pellettartályt.
3. Gyűjtsa be újra a kályhát.
4. Használja teljesen nyitott levegőbeállítással az egész éjszaka folyamán.

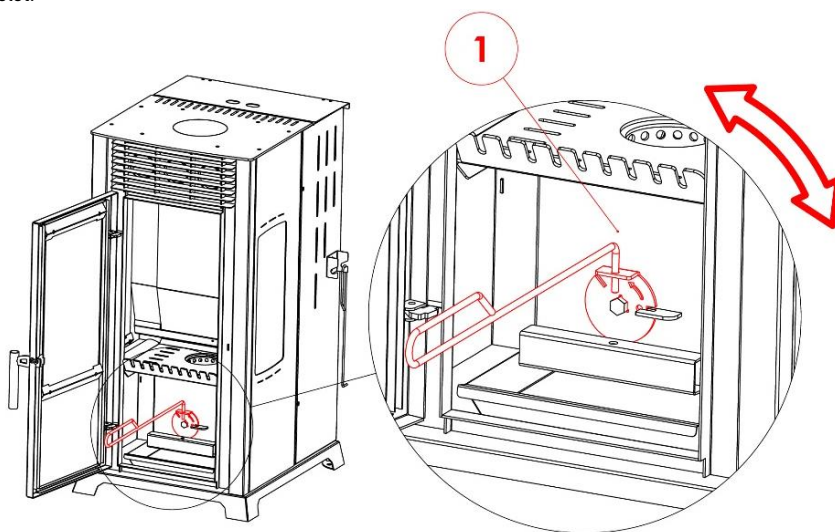
FIGYELEM / VESZÉLY!

1. Éjszakai használat során a hőbeállítást '+ (PLUSZ)' helyzetben kell tartania. Ne hagyja '- (MÍNUSZ)' helyzetben.
2. Éjszakai használat során legalább 8 óránként (ez az időtartam a pellet minőségétől függően csökkenhet, javasoljuk, hogy az időtartamot a pellet tesztelésével határozza meg) feltétlenül végezze el a Salaktisztítást. Ellenkező esetben kályhája kialudhat, pattoghat/füstölhet. (Lásd 9. oldal)

HOGYAN TÖRTÉNIK A SALAK TISZTÍTÁSA?

Az égés során a pellet minőségétől függően 6-8 órán belül az égéstérben salak képződik. Ebben az esetben az égés hatékonysága csökken és a lángok hossza lerövidül. Ezért 6-8 órás időközönként, vagy amikor a lángok magassága lecsökken 10-15 cm-re, tisztítsa meg a salakot az alábbiakban leírtak szerint.

1. Nyissa ki a kandalló fedelét.
2. Győződjön meg arról, hogy az alsó fiók teljesen zárva van. Ha a fiók nyitva van, a rács kiválik a helyéről és az égő pellet kiömlik. Ebben az esetben kályhája elalszik.
3. A tisztító felszerelést helyezze az égéstér előtt található tisztító mechanizmuson lévő lyukba. (Lásd 1.)
4. A tisztító felszerelést néhányszor körkörösén mozgassa balra és jobbra.
5. Zárja le a kandalló fedelét.



HOGYAN KELL ELOLTANI A KÁLYHÁT?

Pellettel történő használat után a kályha eloltása;

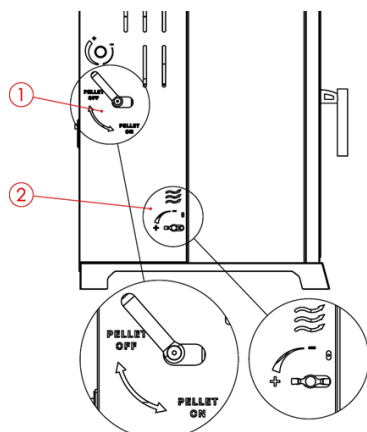
1. A Tüzelőanyag Áramlás Nyitó-Záró Fogantyúját állítsa a 'PELLET OFF' helyzetbe, amíg feltétlenül meg nem hallja a kattánót. Amikor ezt a hangot hallja, a pellet áramlása teljesen megszakadt.
2. Győződjön meg arról, hogy a levegőbeállító pillangószelep a + jelre állítva teljesen nyitva van.
3. Nyissa ki a kandalló fedelét és tisztítsa meg a salakot. (Lásd 9. oldal)
4. Miután az égéstérben maradt pellet teljesen elég, kályhája magától kialszik. A kályha kialvása 15-30 percig tarthat.

Fával történő használat után a kályha eloltása;

1. Győződjön meg arról, hogy a levegőbeállító pillangószelep a + jelre állítva teljesen nyitva van.
2. Miután a kandallóban maradt fa teljesen elég, kályhája magától kialszik. A bent maradt fa mennyiségétől függően a kialvási folyamat 15-20 percig tarthat.

FIGYELEM / VESZÉLY!

1. Javasoljuk, hogy ne hagyja el a helyiséget, amíg nem biztos abban, hogy kályhája teljesen ki nem aludt.
2. Kályhájában ne égessen hő hatására megolvadó hulladékot, például műanyagot és nejlont. Az ilyen tüzelőanyagok miatt a kályha használhatatlanná válhat.

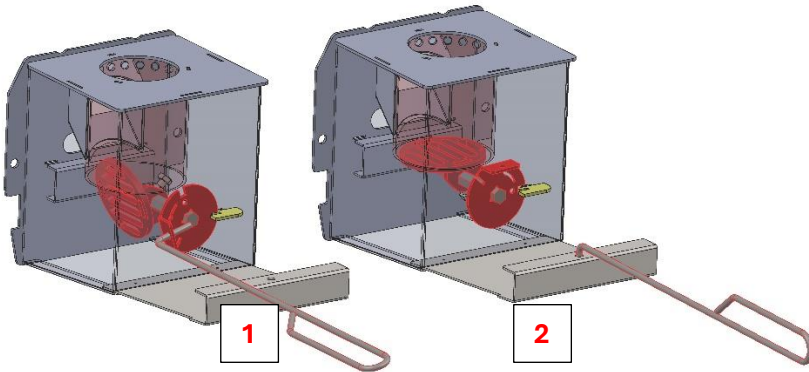


HOGYAN TÖRTÉNIK A NAPI KARBANTARTÁS ÉS TISZTÍTÁS?

1. Győződjön meg arról, hogy kályhája kialudt és kihűlt.
2. Nyissa ki a kandalló fedelét.
3. Az égéstér alsó fiókján található lyukba helyezze be a tisztító felszerelést és húzza maga felé. Ezzel a művelettel az elégett hamu az égéstérből a hamutartó fiókba kerül. (Lásd1.)
4. A tisztító felszerelést helyezze el az égéstér előtt található tisztító mechanizmuson lévő lyukba. A mechanizmust húzza egy kissé maga felé és szabadítsa ki a mechanizmust a jobb oldalon található zárnyelvtől. A mechanizmust fordítsa el balra és néhányszor rázza meg. Látni fogja, hogy az égéstérben felgyülemlt hamu és salak a hamutartó fiókba kerül. (Lásd 2.)
5. A mechanizmust fordítsa el jobbra és amikor a zárnyelv szintjéhez ért, nyomja egy kissé előre.
6. A tisztító felszerelést helyezze az égéstér alsó fiókján található lyukba és nyomja meg előre.
7. A hamutartó fiókot a helyéről távolítsa el és öntse ki a benne található hamut, majd a fiókot újra helyezze vissza.
8. A kályha üvegeit törölje le egy papírszalvétával. (Ha az üvegeket nem tisztítja naponta vagy fával való használat után előfordulhat, hogy a kialakuló kormot egy zsíroldó tisztítószerrel kell megtisztítania.)

FIGYELEM!

1. Ezt a tisztítást naponta 1 alkalommal feltétlenül el kell végezni.
2. Ha a nap folyamán a kályha rövid időközönként kiáztatik újra begyújtásra kerül, a tisztítást akkor is el kell végezni.



HOGYAN TÖRTÉNIK A HAVI KARBANTARTÁS ÉS TISZTÍTÁS?

1. Ūrítse ki a tartályban található pelletet.
2. Nyissa ki a pellet áramlási kart.
3. A tisztítókefét a tartályból nyomja a pellet áramlási vonala felé.
4. Győződjön meg róla, hogy a kefe hegye kijött a kályhából. Ismételje meg ezt a műveletet 4-5 alkalommal.

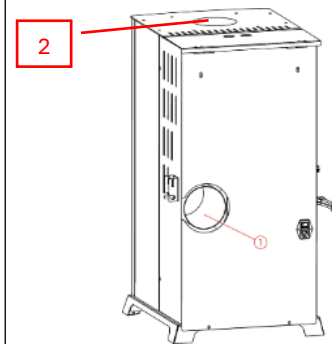
FIGYELMEZTETÉS: A kályha használatának gyakorisága és minőségi különbségei miatt előfordulhat, hogy ezt a tisztítást gyakrabban el kell végeznie. Ha a pellet áramlásában megszakítások jelentkeznek, akkor is ezt a műveletet kell elvégeznie.

HOGYAN TÖRTÉNIK AZ ÉVES KARBANTARTÁS ÉS TISZTÍTÁS?

1. A csöveket távolítsa el a kályháról és a kéményből.
2. A csövek belsejét egy megfelelő módszerrel tisztítsa meg a kormotól és maradványoktól.
3. Ellenőrizze vagy ellenőriztesse kéményét. Győződjön meg arról, hogy tiszta és erős huzata van.
4. Ellenőrizze a Kandallórészt, az Égésteret, az Égéstér Alsó Fiókját, a farácsot és a kandallódefél belsejében található tömítéseket. Vegye fel velünk a kapcsolatot, ha tájékoztatást szeretne kapni az elkopott vagy elhasználódott alkatrészekről és újakat szeretne beszerezni.
5. A kéménykimenet (1) belsejét és a Biztonsági Fedelet (2) távolítsa el a helyéről és a belsejében felgyülemlt kormot porszívóval tisztítsa ki.
6. Helyezze vissza a Biztonsági Fedelet.
7. A Melegentartó Lemez felületén található festék a használatától függően idővel megkarcolódik. Festékápoló Készlet vásárlásával eltávolíthatja a karcolásokat.

FIGYELEM!

Ezt a tisztítást évente legalább egy alkalommal el kell végezni.

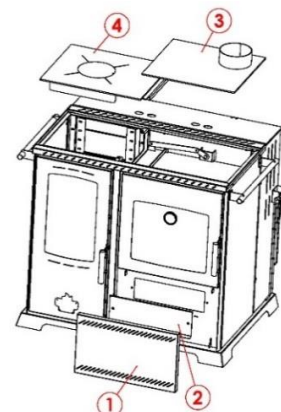


FIGYELMEZTETÉS: Ha kályhája Saphire Kuzine modell;

1. A csöveket távolítsa el a kályháról és a kéményből.
2. A csövek belsejét egy megfelelő módszerrel tisztítsa meg a kormotól és maradványoktól.
3. Ellenőrizze vagy ellenőriztesse kéményét. Győződjön meg arról, hogy tiszta és erős huzata van.
4. Ellenőrizze a Kandallórészt, az Égésteret, az Égéstér Alsó Fiókját, a farácsot és a kandallódefél belsejében található tömítéseket. Vegye fel velünk a kapcsolatot, ha tájékoztatást szeretne kapni az elkopott vagy elhasználódott alkatrészekről és újakat szeretne beszerezni.
5. Távolítsa el a helyéről a Biztonsági Fedelet és porszívóval tisztítsa ki a belsejében felgyülemlt kormot.
6. Helyezze vissza a Biztonsági Fedelet.
7. A Melegentartó Lemez felületén található festék a használatától függően idővel megkarcolódik. Festékápoló Készlet vásárlásával eltávolíthatja a karcolásokat.

FIGYELEM!

Ezt a tisztítást évente legalább egyszer el kell végezni.



PROBLÉMÁK, OKAI ÉS MEGOLDÁSI MÓDSZEREK 1

PROBLÉMÁK	LEHETSÉGES OKOK	MEGOLDÁSI JAVASLATOK	
A PELLETT NEM ÁRAMLIK AZ ÉGÉSTÉRBE VAGY HIRTELEN ÁRAMLIK BE PATTOGÁS/ROBBANÁS	A TARTÁLYBAN ÉS A PELLETT ÁRAMLÁSI VONALÁBAN TALÁLHATÓ PELLETT SOKÁIG VÁRAKOZOTT ÉS/VAGY A PELLETT ÁRAMLÁSI VONALA SZENNYEZETT	<ul style="list-style-type: none"> > Ürítse ki a tartályban található pelletet. > Tisztítsa meg a pellet áramlási vonalát drótkéfével. > A benedvesedett és beporosodott pelletet ne használja fel újra. 	
	A SALAK ELMULASZTOTT VAGY KÉSŐN ELVÉGZETT TISZTÍTÁSA	<ul style="list-style-type: none"> > A kályha lángjának magasságát nyomon követve tisztítsa ki a salakot, ha a láng 10-15 cm-re csökken. > Amikor a kályha eloltása érdekében lezárja a pellet áramlási kart, feltétlenül tisztítsa ki a salakot. > Ha bármilyen oknál fogva akkor kell a salaktisztítást elvégezni, amikor a láng magassága 10 cm alá esik, a salaktisztítást csak egyetlen oda-vissza mozdulattal végezze el. Ezután az eljárás után 15-20 perc múlva a salaktisztítást háromszorosa oda-vissza mozdulattal végezze el ismét. 	
	A TARTÁLYBAN TALÁLHATÓ PELLETT MENNYISÉGÉNEK CSÖKKENÉSE	> Kövesse nyomon a tartályban található pellet mennyiségét, ha a pellet mennyisége a minimális szintjelző alá esett (a csavart részek látszanak) a pellettartályt fel kell tölteni.	
	KÜLÖNBÖZŐ PELLETT MÉRETEK ÉS ALACSONY MINŐSÉGE	<ul style="list-style-type: none"> > Pellet vásárlásakor feltétlenül adja meg, hogy 6 mm átmérőjű, minimum 8 mm maximum 35 mm hosszúságú és 100 % fenyőforgácsból gyártott pelletet szeretne. Semmiképpen ne vásároljon MDF vagy farostlemez keveréket tartalmazó pelletet. > Ne vásároljon olyan csomagolású pelletet, amelyen nem található meg ezek a kijelentések és nincs rajta a gyártó márkája. > Részesítse előnyben az átlátszó csomagolású pelletet. Ne vásároljon meg olyan pelletet, amelynek tartalmában túl sok a 8 mm-nél kisebb és 30 mm-nél hosszabb darab, vagy a csomagban túl sok por található. > Amikor először vesz pelletet, néhány zacskót vásárolva próbálja ki. Ha nem tapasztal problémát, vásároljon többet. 	
	GÉLT HASZNÁLATA	<ul style="list-style-type: none"> > Amikor kályhájának begyújtásához gélt használ, a gélt az égéstérbe körökből nyomja bele. > Ellenőrizze azt a részt, ahol a pellet beáramlik az égéstérbe. Kaparva tisztítsa le minden maradványt, amely akadályozhatja a pellet áramlását. 	
	A TARTÁLY ALATT TALÁLHATÓ PARÁZSTARTÓ FIÓK NEM ZÁRÓDIK TELJESEN	> Győződjön meg arról, hogy az égéstér alatt található parázstartó fiók előre néz és zárt állapotban van.	
	A PELLETKAR BESZORULT	> Győződjön meg arról, hogy a pellet áramlási karja az 'ON' helyzetben található, amíg a kályha ég.	
	KÉMÉNYHUZAT PROBLÉMÁJA	<ul style="list-style-type: none"> > Győződjön meg arról, hogy kéménye a szabványoknak megfelelően épült. > Győződjön meg arról, hogy kéménye tiszta. > Győződjön meg arról, hogy kéménye elegendő huzattal rendelkezik a kályha begyújtásához. > Győződjön meg arról, hogy kályhájának kéménybemenetéig legfeljebb 3 könyök van elhelyezve és a vízszintes csövek legfeljebb 3 m-es hosszúságban találhatóak. > Győződjön meg arról, hogy a kályhacsövek tiszták és használhatóak. > Tegyen óvintézkedéseket, hogy megakadályozza a fordított szél behatolását a kéményébe. 	
	NEM LEHET ELVÉGEZNI A HŐBEÁLLÍTÁST	A KÉMÉNYHUZAT TÚLZOTTAN ERŐS	<ul style="list-style-type: none"> > Kéményszelepet vásárolva szerelje fel azt a kályha kimenetére vagy egy megfelelő helyre. > Fokozatosan zárja el a szelepet, amíg a beállítás meg nem történik a kályha levegőbeállító pillangószeleppel. > A megfelelő helyzet megtalálása után rögzítse a szelepet. Mindig ezen a beállításon használja.

PROBLÉMÁK, OKAI ÉS MEGOLDÁSI MÓDSZEREK 2

PROBLÉMÁK	LEHETSÉGES OKOK	MEGOLDÁSI JAVASLATOK
FÜST JÖN A PELLETTARTÁLYBÓL A TARTÁLYBAN TALÁLHATÓ PELLETT ELSZENESEDIK ÉS/VAGY MEGGYULLAD	A PELLETKAR NEM ZÁRÓDIK TELJESEN	> Amikor a pelletkart a kályha eloltásához az 'OFF' helyzetbe állítja, a kart nyomja meg kissé, amíg 'KATTANÓ' hangot nem hall. Tisztítsa meg a salakot.
	A PARÁZSTARTÓ FIÓK NEM ZÁRÓDIK TELJESEN	> Győződjön meg arról, hogy az égéstér alatt található parázstartó fiók előre néz és zárt állapotban van.
	A TARTÁLYBAN TALÁLHATÓ PELLETT MENNYISÉGÉNEK CSÖKKENÉSE	> Kövesse nyomon a tartályban található pellet mennyiségét, ha a csavart részek láthatók, a pellettartályt fel kell tölteni. > Különösen fa égetésekor a pellettartálynak legalább félig tele kell lennie.
	A SALAK ELMULASZTOTT VAGY KÉSŐN ELVÉGZETT TISZTÍTÁSA	> A kályha lángjának magasságát nyomon követve tisztítsa ki a salakot, ha a láng 10-15 cm-re csökken.
		> Amikor a kályha eloltása érdekében lezárja a pellet áramlási kart, feltétlenül tisztítsa ki a salakot.
		> Ha bármilyen oknál fogva akkor kell a salaktisztítást elvégezni, amikor a láng magassága 10 cm alatti, a salaktisztítást csak egyetlen oda-vissza mozdulattal végezze el. Ezután az eljárás után 15-20 perc múlva a salaktisztítást háromszoros oda-vissza mozdulattal végezze el ismét.
	A NAPI TISZTÍTÁS ELMULASZTÁSA	> Legfeljebb 12 óránként egyszer oltsa el a kályhát és végezze el a napi tisztítást.
	KÜLÖNBÖZŐ PELLETT MÉRETEK ÉS ALACSONY MINŐSÉGE	> Pellet vásárlásakor feltétlenül adja meg, hogy 6 mm átmérőjű, minimum 8 mm maximum 35 mm hosszúságú és 100 % fenyőforgácsból gyártott pelletet szeretne. Semmiképpen ne vásároljon MDF vagy farostlemez keveréket tartalmazó pelletet.
		> Ne vásároljon olyan csomagolású pelletet, amelyen nem található meg ezek a kijelentések és nincs rajta a gyártó márkája.
		> Résztesítse előnyben az átlátszó csomagolású pelletet. Ne vásároljon meg olyan pelletet, amelynek tartalmában túl sok a 8 mm-nél kisebb és 30 mm-nél hosszabb darab, vagy a csomagban túl sok por található.
> Amikor először vesz pelletet, néhány zacskót vásárolva próbálja ki azt. Ha nem tapasztal problémát, akkor vásároljon többet.		
KÉMÉNYHUZAT PROBLÉMÁJA	> Győződjön meg arról, hogy kéménye a szabványoknak megfelelően épült.	
	> Győződjön meg arról, hogy kéménye tiszta.	
	> Győződjön meg arról, hogy kéménye elegendő huzattal rendelkezik a kályha begyűjtéséhez.	
	> Győződjön meg arról, hogy kályhájának kéménybemenetéig legfeljebb 3 könyök van elhelyezve és a vízszintes csövek legfeljebb 3 m-es hosszúságban találhatóak.	
	> Győződjön meg arról, hogy a kályhacsövek tiszták és használhatóak.	
	> Tegyen óvintézkedéseket, hogy megakadályozza a fordított szél behatolását a kéményébe.	
A KÁLYHA MAGÁTÓL KIÁLSZIK KÉSŐI ÉGÉS A LÁNG NEM EMELKEDIK	A PELLETKAR NEM ZÁRÓDIK TELJESEN	> Amikor a pelletkart a kályha eloltásához az 'OFF' helyzetbe állítja, a kart nyomja meg kissé, amíg 'KATTANÓ' hangot nem hall. Tisztítsa meg a salakot.
	A PARÁZSTARTÓ FIÓK NEM ZÁRÓDIK TELJESEN	> Győződjön meg arról, hogy az égéstér alatt található parázstartó fiók előre néz és zárt állapotban van.
	KÉMÉNYHUZAT PROBLÉMÁJA	> Győződjön meg arról, hogy kéménye a szabványoknak megfelelően épült.
		> Győződjön meg arról, hogy kéménye tiszta.
		> Győződjön meg arról, hogy kéménye elegendő huzattal rendelkezik a kályha begyűjtéséhez.
		> Győződjön meg arról, hogy kályhájának kéménybemenetéig legfeljebb 3 könyök van elhelyezve és a vízszintes csövek legfeljebb 3 m-es hosszúságban találhatóak.
	KÜLÖNBÖZŐ PELLETT MÉRETEK ÉS ALACSONY MINŐSÉGE	> Győződjön meg arról, hogy a kályhacsövek tiszták és használhatóak.
		> Tegyen óvintézkedéseket, hogy megakadályozza a fordított szél behatolását a kéményébe.
		> Pellet vásárlásakor feltétlenül adja meg, hogy 6 mm átmérőjű, minimum 8 mm maximum 35 mm hosszúságú és 100 % fenyőforgácsból gyártott pelletet szeretne. Semmiképpen ne vásároljon MDF vagy farostlemez keveréket tartalmazó pelletet.
		> Ne vásároljon olyan csomagolású pelletet, amelyen nem található meg ezek a kijelentések és nincs rajta a gyártó márkája.
> Résztesítse előnyben az átlátszó csomagolású pelletet. Ne vásároljon meg olyan pelletet, amelynek tartalmában túl sok a 8 mm-nél kisebb és 30 mm-nél hosszabb darab, vagy a csomagban túl sok por található.		
> Amikor először vesz pelletet, néhány zacskót vásárolva próbálja ki azt. Ha nem tapasztal problémát, akkor vásároljon többet.		

JÓTÁLLÁSI DOKUMENTUM

A használatból adódóan a festésen keletkezett karcolások nem tartoznak a garancia hatálya alá.

- Ne távolítsa el a kályha hátulján lévő ezüstsínű címkét, amely a műszaki adatokat, a sorozatszámot és a gyártási dátumot tartalmazza. A címke eltávolításával a garancia érvényét veszti.
- A felhasználói hibákra a garancia nem terjed ki.
- Az eladási számla jótállási dokumentumként szolgál.

Nyomtatásból vagy elírásból eredő hibákért felelősséget nem vállalunk. Az ábrák és a képek tájékoztató jellegűek. Az importőr fenntartja a jogot a tartalom megváltoztatására.

Kizárólagos magyarországi forgalmazó, és garanciális kötelezettségeket ellátja: Cégnév: BIOKOPRI Kft.

Székhely: HU-6500 Baja, Mártonszállási út 10.

Adószám: 14727667-2-03

Elérhetőség: szerviz@biokopri.hu Web: www.biokopri.hu

