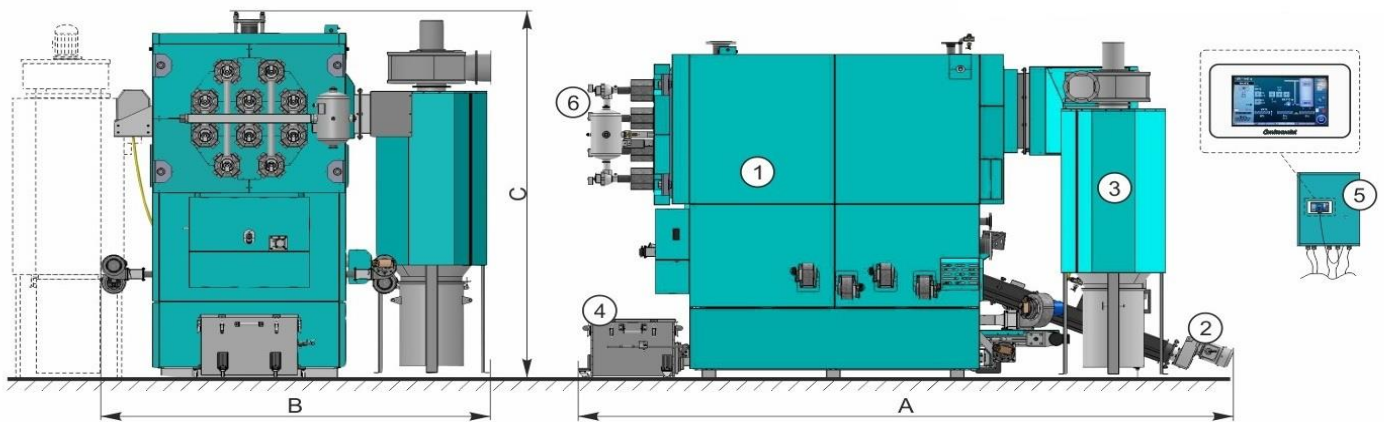


EKO-CKS Multi Plus

- ① - Kazántest burkolattal és mozgórostélyos tüzelőberendezéssel
- ② - Tüzelőanyag adagoló csiga visszaégés gátló berendezéssel és elakadás érzékelővel
- ③ - Ciklon hamu tartállyal és ventilátorral (bal vagy jobb oldali elhelyezéssel)
- ④ - Automatikus, csigas hamu kitárolás, hamu tartállyal
- ⑤ - Elektromos kapcsolószekrény, digitális és érintőképernyős kazán vezérléssel
- ⑥ - Automatikus, sűrített levegős hőcserélő tisztítás (rendelhető)



Centrometal EKO-CKS Multi Plus		170	250	340	450	580
Névleges teljesítmény	(kW)	170	250	340	450	580
Kazán teljesítmény tartomány	(kW)	51-170	75-250	102-310	135-450	174-580
Kazán víztartalom	(l)	380	520	965	1155	1700
Kazán teljes tömeg kiegészítővel	(kg)	2240	2590	3850	5100	6100
Elmenő fűtgáz hőmérséklet névleges telj.	(°C)	150	150	150	150	150
Előremenő/visszatérő vezeték	(DN)	50	80	80	100	100
Töltés/ürítés	(DN)	25	25	25	40	40
Maximális üzemi hőmérséklet	(°C)	95	95	95	95	95
Maximális üzemi nyomás/tesztnyomás	(bar)	3/8	3/8	3/8	3/8	3/8
Kazán mélység	(mm)	3885	3885	4235	4720	4720
Kazán szélesség	(mm)	1435	1635	1680	1925	2005
Kazán magasság	(mm)	2190	2320	2450	2535	2715
Rendszer teljes mélysége A	(mm)	3885	3885	4235	4720	4720
Rendszer teljes szélessége B	(mm)	2010	2170	2260	2555	2655
Rendszer teljes magassága C	(mm)	2270	2390	2520	2595	2775
Füstgázcsonk átmérője	(mm)	182	182	202	202	202